

Caratteristiche principali del prodotto

Power-over-Ethernet a lunga portata

Supera i limiti fisici delle connessioni tradizionali PoE grazie all'aumento della portata della connessione PoE su una distanza fino a 500 m usando più unità

Posizionamento flessibile

Molteplici opzioni di montaggio con temperature d'esercizio fino a 60 °C e senza il bisogno di alimentazione elettrica esterna

Connettività Gigabit

Collega dispositivi PoE come videocamere e access point e fornisce loro l'alimentazione, con una connessione Gigabit ad alta velocità, su lunghe distanze.



DPE-302GE

2-Port Gigabit PoE Extender

Caratteristiche

Semplicità

- Plug-and-play senza bisogno del software
- Le svariate possibilità di montaggio consentono un posizionamento flessibile
- Fornisce energia elettrica ai dispositivi remoti predisposti per PoE, utilizzando il cablaggio della rete esistente
- Leggero e compatto
- Un'unica porta di ingresso PoE per due porte di uscita
- I tre LED freccia indicano la direzione dell'alimentazione e del flusso di dati

Connettività Gigabit

- Fornisce alimentazione PoE (+) su connessioni 10/100/1000 Mbps fino a 500 m¹
- Collega e alimenta dispositivi Gigabit
- Auto-negoziante su porte Ethernet
- Throughput di rete completo

Affidabilità

- Conforme alle specifiche IEEE 802.3af (PoE) e IEEE 802.3at (PoE+)
- Compatibile con tutti i dispositivi PoE standard
- Regola l'uscita di alimentazione per evitare il danneggiamento dei dispositivi collegati
- Adatto a temperature d'esercizio fino a 60 °C
- Protezione da sovraccarichi 4 kV integrata

Il DPE-302GE 2-Port Gigabit PoE Extender permette di godere di una connessione Gigabit Power-over-Ethernet la cui portata può essere aumentata fino a 500 m¹. Ideato per fornire dati e alimentazione PoE a dispositivi come telecamere PTZ IP o access point wireless 802.11ac su distanze molto ampie. Con le sue diverse opzioni di montaggio, il DPE-302GE consente di utilizzare i dispositivi PoE praticamente ovunque su lunghe distanze, senza dover ricorrere a una presa di alimentazione nelle vicinanze e dell'alimentazione correlata.

Alimenta più dispositivi sulle lunghe distanze

Il DPE-302GE offre una soluzione PoE plug-and-play in grado di trasmettere fino a 10-28 W di alimentazione in uscita. Consente il collegamento di un massimo di due dispositivi su una distanza fino a 500 m attraverso una configurazione a daisy-chain con un massimo di 4 unità. Supportando l'alimentazione PoE/PoE+ e la velocità Gigabit, il DPE-302GE è stato progettato per essere impiegato in situazioni con elevati requisiti di larghezza di banda su lunghe distanze.

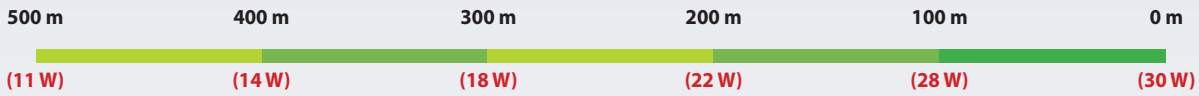
Implementazione flessibile

Il DPE-302GE si alimenta consumando solo una piccola porzione dell'alimentazione PoE. Grazie alla presenza di tre metodi flessibili di montaggio (un potente magnete integrato, ancoraggi a vite e velcro) il DPE-302GE può essere impiegato praticamente ovunque. Questa soluzione PoE libera i dispositivi di rete dalle limitazioni dovute alla disponibilità o meno di corrente elettrica attraverso una presa di limitazione nelle vicinanze. Il DPE-302GE dispone di una protezione da sovraccarichi integrata di 4 kV, inoltre è in grado di operare a temperature fino a 60 °C (140 °F), così potrà essere impiegato anche negli ambienti più impegnativi.

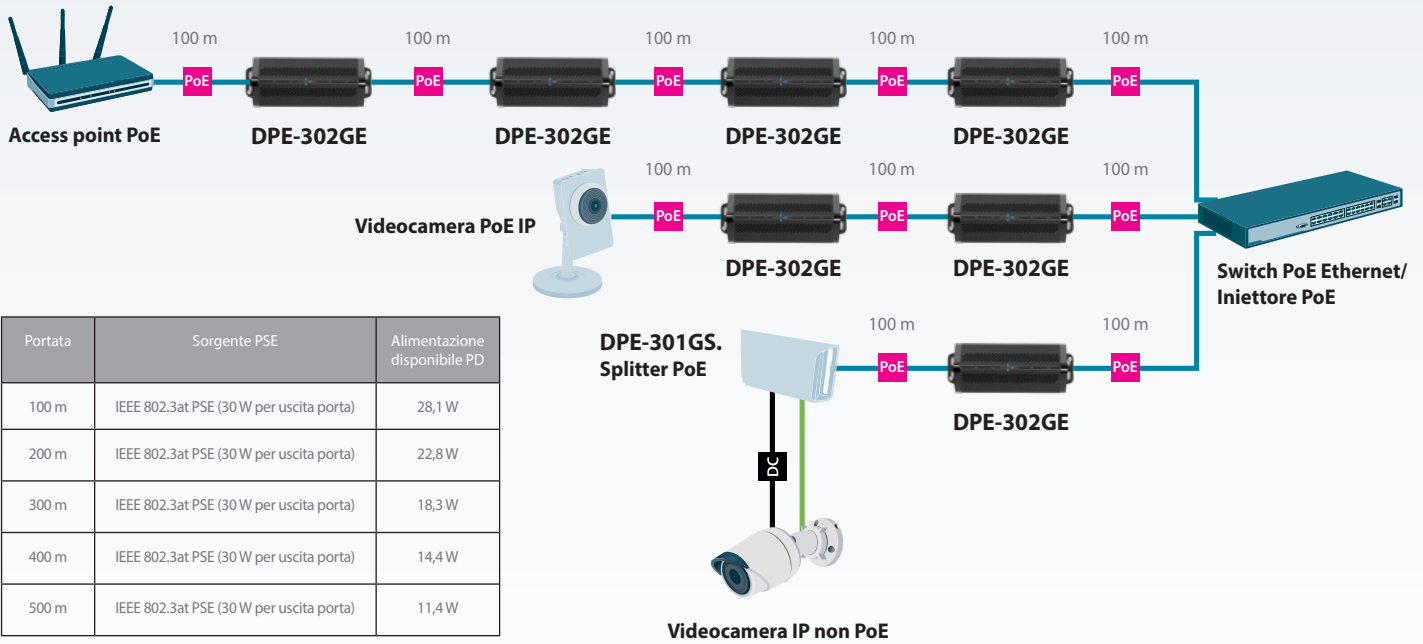
Affidabilità nella connessione

Il DPE-302GE 2-Port Gigabit PoE Extender comunica in modo intelligente la corrente disponibile a un dispositivo alimentato (PD). Questa funzione di protezione mantiene al sicuro il dispositivo da eventuali danni evitando che sia alimentato nel caso in cui la corrente non sia sufficiente. Questa funzione di sicurezza può inoltre disattivare la porta in caso di cortocircuiti elettrici.

Distanza

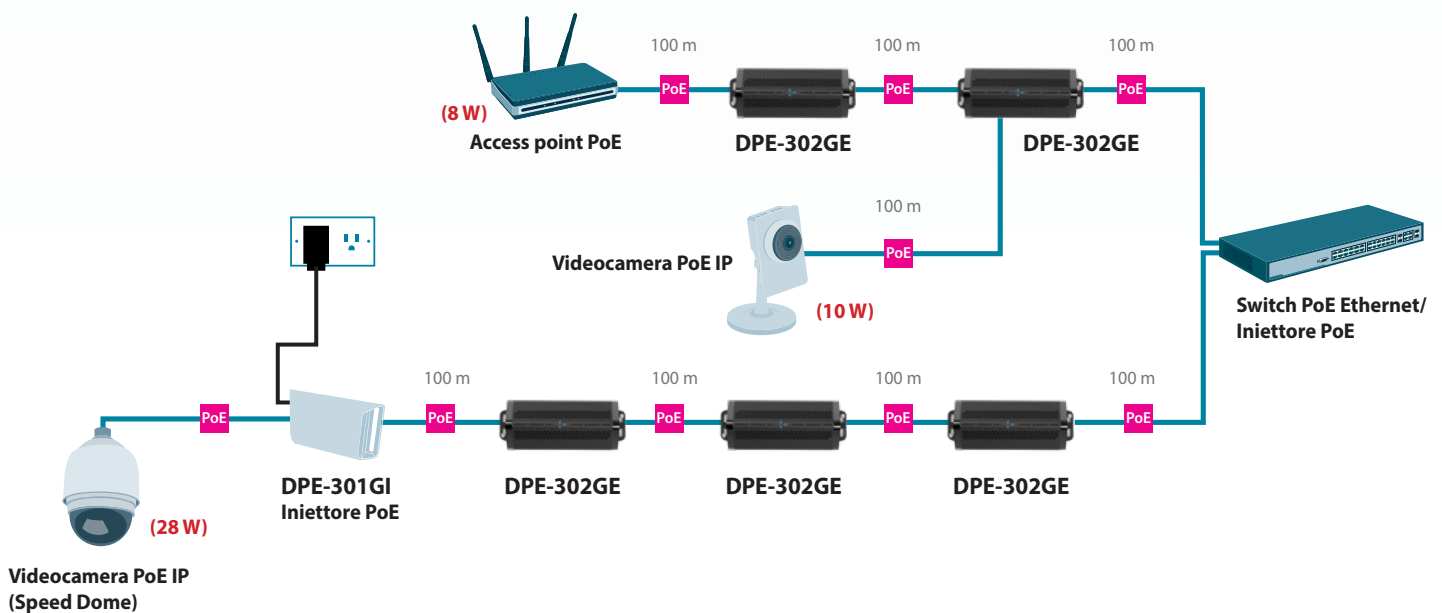


Esempio di configurazione 1²



Portata	Sorgente PSE	Alimentazione disponibile PD
100 m	IEEE 802.3at PSE (30 W per uscita porta)	28,1 W
200 m	IEEE 802.3at PSE (30 W per uscita porta)	22,8 W
300 m	IEEE 802.3at PSE (30 W per uscita porta)	18,3 W
400 m	IEEE 802.3at PSE (30 W per uscita porta)	14,4 W
500 m	IEEE 802.3at PSE (30 W per uscita porta)	11,4 W

Esempio di configurazione 2²

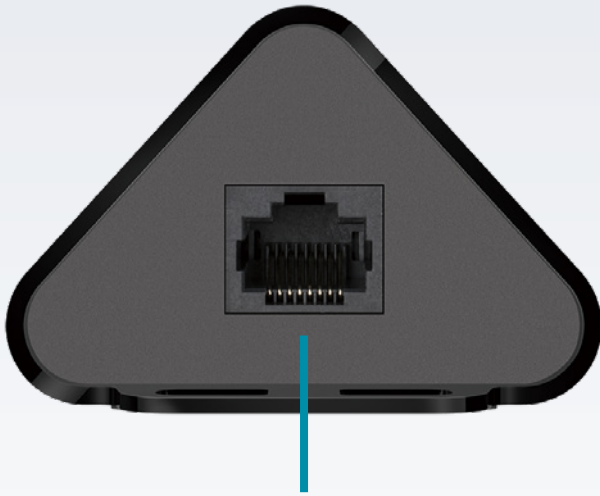


- 100Base 1X UIP con PoE
- Linea elettrica (DC)
- 100Base TX UTP

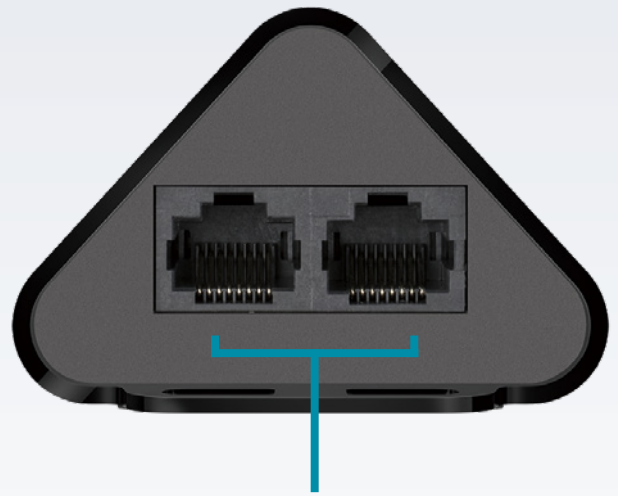
Nota: Utilizzando entrambe le porte di uscita, la perdita di alimentazione varierà in base all'utilizzo e allo scenario di installazione.

DPE-302GE 2-Port Gigabit PoE Extender

Porte interfaccia DPE-302GE



Porta ingresso PoE e dati Gigabit



Porte di uscita PoE e dati Gigabit

Specifiche tecniche

Porte		
PoE + Porte dati (IN)	• 1 porta 10/100/1000BASE-T RJ45	• Supporta half/full-duplex
Porte PoE + Dati (OUT)	• 2 porte 10/100/1000BASE-T RJ45	• Supporta half/full-duplex
Standard	• IEEE 802.3 • IEEE 802.3u • IEEE 802.3ab	• IEEE 802.3af • IEEE 802.3at • Controllo del flusso IEEE 802.3x
Caratteristiche fisiche		
LED indicatori (per unità)	• 1 x PoE In • 2 x PoE Out	• Blu fisso: Connesso PoE • Blu lampeggiante: Sovraccarico alimentazione PoE totale a disposizione
Dimensioni (L x L x A)	• 155 x 60 x 40 mm	
Peso	• 154 g	
Ingresso	• Power over Ethernet	
Consumo elettrico	• Massimo: 3,05 W	• Standby: 1,61 W
Temperatura	• D'esercizio: da -10 a 60 °C	• Conservazione: da -40 a 85 °C
Umidità	• Esercizio: da 10% a 95% senza condensa	• Conservazione: Da 5% a 95% senza condensa
Certificazioni	• CE • FCC	• LVD/CE • IC

¹ L'estensione della portata fino a 500 m richiede una fonte 802.11at PSE. Distanza massima in base alle specifiche IEEE 802.3u. Possono essere raggiunte distanze che superano i 100 m collegando unità aggiuntive DPE-302GE.
² La perdita di alimentazione PoE avviene su distanze molto lunghe a causa delle resistenze dei cavi. L'uscita di corrente effettiva varierà in base alla qualità dei cavi Ethernet utilizzati e ai fattori ambientali.



Per ulteriori informazioni: www.dlink.com

Sede europea D-Link. D-Link (Europe) Ltd., First Floor, Artemis Building, Odyssey Business Park, West End Road, South Ruislip HA4 6QE, Regno Unito.
Le specifiche sono soggette a modifica senza preavviso. D-Link è un marchio registrato di D-Link Corporation e delle sue controllate all'estero.
Tutti gli altri marchi commerciali appartengono ai rispettivi proprietari. ©2017 D-Link Corporation. Tutti i diritti riservati. SE&O

Ultimo aggiornamento settembre 2017

D-Link[®]
Building Networks for People