



## DCS-4605EV

# Videocamera Vigilance Dome 5 Megapixel antivandalica Outdoor

### Caratteristiche

#### Qualità video eccezionale

- Sensore CMOS progressivo 1/2,9" 5 megapixel
- Risoluzione massima 2560 x 1920
- Miglioramento dell'immagine Wide Dynamic Range (WDR)
- Supporto codec per streaming e registrazione H.265, H.264, MJPEG
- Rilevazione di movimento
- Maschera privacy

#### Posizionamento all'esterno

- LED di illuminazione IR integrato, con portata di 20 metri per utilizzo in luoghi bui
- Le diverse possibilità di montaggio consentono un posizionamento flessibile
- Robusto alloggiamento con protezione da agenti atmosferici IP66
- Alloggiamento antivandalico IK10 per proteggere l'unità quando è montata all'aperto

#### Flessibilità

- Porta Fast Ethernet 10/100
- Il Power over Ethernet (PoE), garantisce una facile integrazione nella rete esistente
- Slot per scheda microSD per l'archiviazione interna<sup>1</sup>

La videocamera dome antivandalica per esterni 5 Megapixel DCS-4605EV di D-Link è una soluzione professionale ad alta definizione per la sorveglianza, adatta per le piccole, medie e grandi imprese. La videocamera usa un sensore CMOS progressivo ad alta sensibilità 1/2,9" da 5 megapixel con miglioramento dell'immagine WDR integrato, per fornire una qualità video davvero superiore in qualsiasi condizione. Il design compatto e robusto rende questa videocamera estremamente affidabile e ideale per l'utilizzo in applicazioni di sorveglianza senza dover provvedere ad accessori aggiuntivi.

### Streaming e registrazione di alta qualità

Per massimizzare l'efficienza della larghezza di banda e migliorare la qualità dell'immagine, la DCS-4605EV produce video in formato compresso in tempo reale attraverso l'uso dei codec H.265, H.264 e MJPEG e supporta tre profili separati per lo streaming video e la registrazione in contemporanea. Risoluzioni video fino a 2560 x 1920 offrono dettagli chiari, mentre la riduzione del rumore insieme alla possibilità di streaming video in contemporanea migliorano la qualità in caso di lavori forensi richiesti come prove indiziarie. L'ulteriore supporto della rilevazione di movimenti, delle funzionalità di gestione degli eventi e dell'ePTZ ne consentono l'impiego in una vasta gamma di applicazioni di sorveglianza come il monitoraggio di aree pubbliche per rilevare incidenti e coordinare le risposte, per mettere in pratica il controllo di aree ad accesso limitato, dissuadere le attività criminali o monitorare magazzini.

### Monitoraggio versatile in tutti gli ambienti

La DCS-4605EV presenta il miglioramento delle immagini con WDR così da offrire una qualità dell'immagine superiore in condizioni con illuminazione irregolare o difficile, in modo da rendere possibile l'identificazione di soggetti illuminati da dietro o in aree buie. In situazioni di scarsa illuminazione, il filtro IR scompare automaticamente, in modo da usare tutta la luce disponibile. La DCS-4605EV è inoltre dotata di LED di illuminazione IR integrati dalla portata di 20 metri, che consentono alla videocamera di continuare a funzionare persino nell'oscurità più totale. La certificazione IP66 garantisce che la videocamera sia completamente protetta da polvere e acqua in qualsiasi ambiente, mentre l'alloggiamento certificato IK10 a prova di atti vandalici con rilevazione di manomissione garantisce una registrazione continua anche in caso di tentativo di sabotaggio della videocamera da parte di intrusi. Queste funzionalità si integrano per fornire una videocamera di sorveglianza affidabile, in grado di monitorare un'area 24 ore al giorno, ogni giorno all'aperto o al chiuso.

### Videocamera dome antivandolica Vigilance per esterni 5 Megapixel

#### Un solido software di gestione

La videocamera dome antivandolica Vigilance per esterni 5 Megapixel DCS-4633EV include D-ViewCam, un pacchetto software di sorveglianza completo che consente di visualizzare, gestire e registrare fino a un massimo di 32 videocamere attraverso un solo computer, in una posizione centralizzata. Le registrazioni e gli avvisi e-mail possono essere attivati attraverso il rilevamento del movimento o eventi attivati da dispositivi di input digitali. Questa funzionalità conserva una registrazione di tutte le attività insolite e avvisa gli amministratori se non c'è nessuno nei paraggi a controllare.

#### Connettività flessibile

La DCS-4605EV è dotata di un modulo PoE integrato, conforme allo standard 802.3af, che ne semplifica l'installazione fornendo l'alimentazione e la connettività di rete attraverso un cavo di rete standard. Questa funzionalità può velocizzare l'installazione riducendo l'esigenza di posare cavi elettrici in più e installare prese di corrente grazie all'eliminazione dell'esigenza di una fonte di energia.



Videocamera dome antivandolica Vigilance per esterni 5 Megapixel DCS-4605EV

#### Qualità 5 megapixel e compressione H.265

- Sono presenti un sensore ultra nitido da 5 megapixel e la compressione H.265, per garantire un equilibrio perfetto tra immagini di alta qualità ed efficienza della larghezza di banda per lo streaming

#### Una struttura solida

- L'alloggiamento a prova di intemperie IP66 e antivandolico IK10 rende la DCS-4605EV la soluzione ideale per le applicazioni di sorveglianza più impegnative

#### Soluzione di videosorveglianza completa giorno e notte

- Tieni d'occhio un'area di grandi dimensioni 24 ore al giorno con la visione notturna integrata; i LED IR e il filtro IR automatico garantiscono immagini chiare, persino in completa oscurità.

#### Software gratuito di gestione video D-ViewCam™ DCS-100

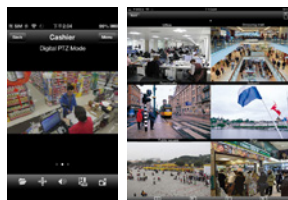
Incluso gratuitamente insieme alle videocamere di rete di D-Link, D-ViewCam consente agli utenti di gestire più videocamere per le abitazioni o le aziende.

D-ViewCam, supporta fino a 32 videocamere di rete e fino a 64 utenti, ed è compatibile con tutte le videocamere di rete e i video server D-Link attualmente presenti sul mercato. Inoltre, fornisce monitoraggio e registrazione digitali con una vasta gamma di funzionalità come la registrazione video simultanea, la riproduzione e il live view.

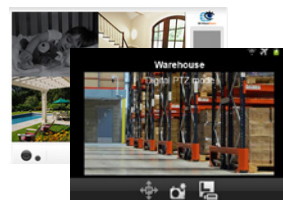
D-ViewCam offre registrazioni pianificate, in caso di movimento e manuali. I file registrati possono essere ricercati in base al tipo di video e quelli selezionati possono essere riprodotti, modificati e convertiti in file AVI o ASF. La modalità e-map dell'applicazione consente agli utenti di organizzare una mappa con le posizioni delle videocamere e il loro orientamento, mentre le funzionalità aggiuntive, quali pattugliamento automatico, rotazione, zoom e messa a fuoco, offrono un controllo ottimale sulla videosorveglianza.

#### D-ViewCam Mobile

Tieni sotto controllo le tue videocamere di sorveglianza in ogni momento e da qualsiasi luogo grazie all'app D-ViewCam Mobile di D-Link. L'app D-ViewCam Mobile rende semplice verificare cosa succede in azienda a prescindere da dove ti trovi e dall'orario.



Per iPhones/iPads



Per dispositivi Android



Visualizzazione della riproduzione



Live view



D-ViewCam



**Videocamera dome antivandalica Vigilance per esterni 5 Megapixel**
**Specifiche tecniche**
**Videocamera**

Profilo hardware della telecamera	<ul style="list-style-type: none"> <li>• Sensore CMOS progressivo 1/2,9" 5 megapixel</li> <li>• Distanza di illuminazione IR 20 metri</li> <li>• Illuminazione minima:             <ul style="list-style-type: none"> <li>• 0,01 lux / F2,0 (colore)</li> <li>• 0,008 lux / F2,0 (B/N)</li> <li>• 0 lux / F2,0 (LED IR acceso)</li> </ul> </li> <li>• Modulo filtro infrarossi (ICR) rimovibile integrato</li> <li>• Zoom digitale 10x</li> <li>• Distanza minima dagli oggetti 0,5 metri</li> </ul>	<ul style="list-style-type: none"> <li>• Lunghezza focale: 2,8 mm</li> <li>• Apertura: F2.0</li> <li>• Angolo di visuale (4:3):             <ul style="list-style-type: none"> <li>• (O) 87°</li> <li>• (V) 65°</li> <li>• (D) 110°</li> </ul> </li> <li>• Angolo di regolazione (non motorizzato):             <ul style="list-style-type: none"> <li>• Verticale: 30~90°</li> <li>• Orizzontale: -120~120°</li> </ul> </li> </ul>
Alloggiamento videocamera	<ul style="list-style-type: none"> <li>• Alloggiamento a prova di intemperie certificato IP66</li> </ul>	<ul style="list-style-type: none"> <li>• Alloggiamento antivandalico IK-10</li> </ul>
Funzioni immagine	<ul style="list-style-type: none"> <li>• Formato, qualità, frame rate e bit rate dell'immagine configurabili</li> <li>• Finestra rilevamento movimento configurabile</li> <li>• Zone della maschera privacy configurabili</li> <li>• Velocità otturatore, luminosità, saturazione, contrasto, nitidezza, nitidezza e filtro 3D configurabili</li> </ul>	<ul style="list-style-type: none"> <li>• Bilanciamento del bianco automatico (AWB)</li> <li>• Controllo automatico del guadagno (AGC)</li> <li>• Wide Dynamic Range (WDR)</li> <li>• Sovrapposizione stampa dell'ora e testo</li> </ul>
Compressione video	<ul style="list-style-type: none"> <li>• Compressione del formato simultanea H.265/H.264/MJPEG</li> <li>• Streaming multicast H.265/H.264/MJPEG</li> </ul>	<ul style="list-style-type: none"> <li>• JPEG per immagini ferme</li> </ul>
Risoluzione video	<ul style="list-style-type: none"> <li>• 16:9 - 2592 x 1440 fino a 15 fps, 1920 x 1080, 1280 x 720, 800 x 448, 640 x 360 fino a 30 fps</li> </ul>	<ul style="list-style-type: none"> <li>• 4:3 - 2560 x 1920 fino a 15 fps, 1600 x 1200, 1440 x 1080, 1280 x 960, 800 x 600, 640 x 480 fino a 30 fps</li> </ul>
Interfacce dispositivo esterne	<ul style="list-style-type: none"> <li>• Porta 10/100BASE-TX Fast Ethernet</li> </ul>	<ul style="list-style-type: none"> <li>• Supporta PoE 802.3af PoE classe 3</li> </ul>

**Rete**

Protocolli di rete	<ul style="list-style-type: none"> <li>• IPv6</li> <li>• IPv4</li> <li>• ARP</li> <li>• TCP/IP</li> <li>• UDP</li> <li>• ICMP</li> <li>• Client DHCP</li> <li>• Client NTP (D-Link)</li> <li>• Client DNS</li> <li>• Client DDNS (D-Link)</li> <li>• Client SMTP</li> <li>• Client FTP</li> </ul>	<ul style="list-style-type: none"> <li>• HTTP/HTTPS</li> <li>• Client Samba</li> <li>• PPPoE</li> <li>• Inoltro porta UPnP</li> <li>• RTP/RTSP/RTCP</li> <li>• Filtro IP</li> <li>• Multicast</li> <li>• CoS</li> <li>• QoS/DSCP</li> <li>• SNMP</li> <li>• Autenticazione basata su porta 802.1X</li> <li>• Conformità ONVIF</li> </ul>
Sicurezza	<ul style="list-style-type: none"> <li>• Protezione amministratore e gruppo utenti</li> <li>• Autenticazione tramite password</li> </ul>	<ul style="list-style-type: none"> <li>• Autenticazione HTTP e RTSP</li> </ul>

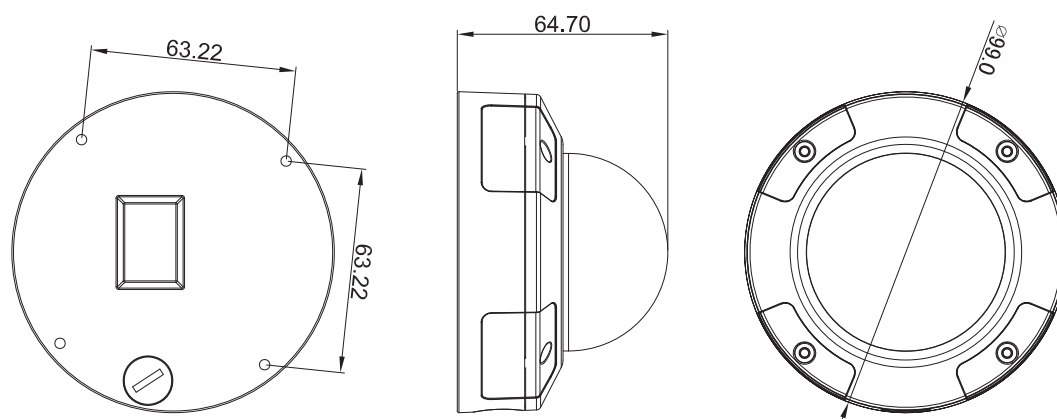
**Gestione del sistema**

Gestione eventi	<ul style="list-style-type: none"> <li>• Rilevazione di movimento</li> <li>• Rilevazione manomissione</li> <li>• Notifica eventi e upload di immagini/filmati attraverso e-mail o FTP</li> </ul>	<ul style="list-style-type: none"> <li>• Supporta più server SMTP e FTP</li> <li>• Notifiche di eventi multiple</li> <li>• Metodi di registrazione multipli per un facile backup</li> </ul>
Gestione remota	<ul style="list-style-type: none"> <li>• Scatta foto/registra filmati video e salvati sul disco rigido locale</li> </ul>	<ul style="list-style-type: none"> <li>• Interfaccia di configurazione accessibile tramite il browser</li> </ul>
Requisiti dell'interfaccia web	<ul style="list-style-type: none"> <li>• Sistema operativo: Microsoft Windows 10 / 8 / 7</li> </ul>	<ul style="list-style-type: none"> <li>• Browser: Internet Explorer, Firefox, Chrome</li> </ul>
Requisiti di sistema D-ViewCam™	<ul style="list-style-type: none"> <li>• Sistema operativo:             <ul style="list-style-type: none"> <li>• 32-bit: Windows 8 / 7 (SP1)</li> <li>• 64-bit: Windows 10 / 8 / 7 (SP1) / Server 2012 / Server 2008 R2</li> </ul> </li> </ul>	<ul style="list-style-type: none"> <li>• Browser: Internet Explorer 7 o superiore</li> <li>• Protocollo: Standard TCP/IP</li> </ul>
Funzioni software D-ViewCam™	<ul style="list-style-type: none"> <li>• Gestione/controllo in remoto fino a 32 videocamere</li> <li>• Supporta tutte le funzioni di gestione fornite nell'interfaccia web</li> </ul>	<ul style="list-style-type: none"> <li>• Visualizzazione di un massimo di 32 videocamere su una schermata</li> <li>• Possibilità attivazione da movimento pianificata oppure registrazione manuale</li> </ul>

## Videocamera dome antivandalica Vigilance per esterni 5 Megapixel

Generale		
Peso	• 365 g $\pm$ 5%	
Trasformatore esterno (non in dotazione)	• Ingresso: Da 100 a 240 V CA, 50/60 Hz	• Uscita: 12 V CC 1,5 A
Consumo elettrico	• 6 W $\pm$ 5% (PoE)	
Temperatura	• D'esercizio: da -30 a 50 °C (da -22 a 124 °F)	• Conservazione: da -20 a 70 °C (da -4 a 158 °F)
Umidità	• Esercizio: da 20% a 80% senza condensa	• Conservazione: Da 5% a 95% senza condensa
Certificazioni	• CE • CE LVD	• FCC • RCM

## Dimensioni



## Accessori opzionali

Nome modello	• Staffa per montaggio alla parete	• Staffa per montaggio al soffitto	• Staffa per montaggio angolare al soffitto
Numero modello	• DCS-37-1	• DCS-37-2	• DCS-37-3
Immagine prodotto			
Dimensioni (L x L x A)	• 183 x 120 x 90 mm	• $\varnothing$ 117 x 40 mm	• $\varnothing$ 129 x 72,1 mm

<sup>1</sup>La videocamera è compatibile con schede microSD fino a v3.01. Non è invece compatibile con schede v4.x.



Per ulteriori informazioni: [www.dlink.com](http://www.dlink.com)

Sede europea D-Link. D-Link (Europe) Ltd., First Floor, Artemis Building, Odyssey Business Park, West End Road, South Ruislip HA4 6QE, Regno Unito. Le specifiche sono soggette a modifica senza preavviso. D-Link è un marchio registrato di D-Link Corporation e delle sue controllate all'estero. Tutti gli altri marchi commerciali appartengono ai rispettivi proprietari. ©2018 D-Link Corporation. Tutti i diritti riservati. SE&O.

Ultimo aggiornamento luglio 2018

**D-Link**<sup>®</sup>