

Kiemelt jellemzők

Nagy felbontású és kiváló minőségű videó

Nagy felbontású, 2 megapixeles Full HD 1080p képek H.264, MPEG-4, MJPEG és valós idejű kodek videó-tömörítéssel, amely segítségével élőben közvetíthet anyagokat a kívánt minőséggel és teljesítménnyel

Kompakt méret és egyszerű telepítés

A kis mérete miatt szinte bárhová telepíthető. Az Ethernetes tápellátás (PoE) egyszerűsíti a telepítési lehetőségeket, mivel nincs szükség kiegészítő elektromos kábelekre

Megbízható, 24 órás megfigyelés

Az infravörös LED lámpák éjjel biztosítják a tiszta képeket, az IR cut szűrő pedig napközben, így kapjuk meg a 24 órás megbízható felügyeletet



DCS-2210L

Full HD PoE nappali/éjszakai hálózati kamera

Termékjellemzők

Nagy felbontású videó

- 1 / 2,7 "2 megapixeles progresszív CMOS érzékelő
- Valós idejű H.264, MPEG-4 és Motion JPEG tömörítés
- Full HD felbontás, amely akár 1920 x 1080 is lehet
- Fix objektív 2,8 mm F1.8
- Beépített, cserélhető IR Cut szűrő (ICR)
- Beépített IR LED a 0 lux minimális megvilágítással rendelkező környezetekhez
- Beépített PIR (passzív infravörös) érzékelő a fokozott mozgásérzékeléshez
- Egyidejű multi-stream támogatás
- ePTZ a virtuális PTZ működéshez
- Több hozzáférési listát támogat
- Adatvédelmi maszk

Kapcsolódás és rugalmasság

- Micro SD kártyahely ¹
- 2-utas audió támogatás beépített mikrofonnal és hangszóróval
- 1 digitális bemenet / 1 digitális kimenet
- PoE
- mydlink felhő támogatás
- 3GPP mobil megfigyelés
- Beépített Samba kliens a NAS-hoz
- ONVIF kompatibilis

A D-Link DCS-2210L Full HD PoE nappali/éjszakai hálózati kamera egy sokoldalú kamera, amely tökéletes az otthonában vagy egy kis irodában a gyenge fényviszonyok közötti megfigyelésre. Egyesíti a nagy felbontású, 2 megapixeles érzékelőt a beépített IR LED lámpával, hogy a teljesen sötét területeket is megfigyelhesse. Továbbá a DCS-2210L mydlink™ kompatibilis, amely megkönnyíti a telepítést, valamint bárhonnán hozzáférhető egy internetböngészőn keresztül, vagy ha használja az ingyenes alkalmazást az okostelefonon vagy táblagépen. A DCS-2210L tartalmazza az Ethernetes tápellátás (PoE) támogatását, így a kamerát el lehet helyezni olyan helyre is, ahol nincs konnektor a közelben. A DCS-2210L egyszerű telepítést, egy felhasználóbarát webes alapú kezelőfelületet, távfelügyelet és mozgásérzékelési funkciókat kínál a teljes és költséghatékony otthoni biztonsági megoldáshoz.

Teljes értékű felügyelet

A DCS-2210L egy 2 megapixeles képérzékelővel van felszerelve, hogy éles, kiváló minőségű pillanatfelvételeket és videókat nyújtson akár Full HD 1080p felbontással, amely lehetővé teszi, hogy tisztábban lássa a részleteket és a fontosabb tárgyakat. Közelebbi betekintést nyerhet a ePTZ-vel, amely lehetővé teszi a nagyítást és a kicsinyítést, valamint pásztázást végezhet a kamera videó funkciójával, így egyszerűen figyelhet meg nagy területet. A DCS-2210L egy beépített infravörös LED-et és egy IR cut szűrőt tartalmaz, így megfelelő a nappali és az éjszakai alkalmazásokhoz. Az Ethernetes tápellátás (PoE) lehetővé teszi, hogy egyetlen kábellel csatlakoztassa a DCS-2210L készüléket a hálózatra és a tápellátásra, így egyszerűbbé válik a telepítés, és nincs szükség konnektorra a közelben.

Nagy teljesítményű videó-közvetítés

A DCS-2210L támogatja a H.264, MPEG-4 és MJPEG videók egyidejű közvetítését, hogy jó minőséget és sávszélesség-hatékony tömörítési formátumokat is biztosítson. Továbbá a DCS-2210L támogatja a H.264 és MPEG-4 multicast közvetítést, így a felhasználók megtekinthetik a kamera anyagait, ha előfizetnek egy multicast IP címre a hálózaton.

mydlink: a legegyszerűbb módja a kamera beállításának és az otthona megfigyelésének

Hagyományosan komplex beállítások voltak szükségesek, ha egy kamerát a hálózathoz akartunk csatlakoztatni, vagy hozzá akartunk férni. A mydlink segítségével bárholnan egyszerűen hozzáférhet a kamerához akkor, amikor Önnek megfelelő. Csak tölts le az iOS és Android okostelefonokon futó ingyenes mydlink Lite alkalmazást, így számítógép használata nélkül csatlakoztathatja és állíthatja be a mydlink kamerát. A részletes útmutató alapján néhány pillanat alatt működésbe hozhatja a kamerát. A mydlink Lite alkalmazás lehetővé teszi, hogy ingyenes mydlink fiókot hozzon létre, és egy helyről (bármilyen internetkapcsolattal rendelkező számítógépről) nézze meg és kezelje a kamerát. Ha több, mint egy kamerával rendelkezik, akkor hozzáadhatja azt a már meglévő mydlink fiókhoz és egyetlen helyről nézheti az összes kamerát.

A kamerákhoz útközben is egyszerűen hozzáférhet. A mydlink Lite alkalmazással gyorsan és egyszerűen megtekintheti a kamera által küldött képet bármerre is jár Wi-Fi, vagy 4G LTE/3G kapcsolaton keresztül. Hozzáférhet még olyan videókhöz is, amelyet a microSD kártyára¹ rögzített, és válaszolhat a 2-utas hangtámogatással rendelkező alkalmazáson keresztül. Az alkalmazásnak köszönhetően útközben is hozzáférhet a kamerákhoz, még akkor is, ha nincs a közelben számítógép.

Ha egy mydlink-kompatibilis felhő alapú útválasztóval rendelkezik, akkor a DCS-2210L eszköz telepítése és konfigurálása egy pillanat műve, a zero konfigurációnak köszönhetően. Egyszerűen csatlakoztassa a kamerát a tápegységhez, majd csatlakoztassa a kamerát a felhőalapú routerhez egy Ethernet-kábellel - a kamera automatikusan bejelentkezik és csatlakozik fiókjához

mydlink Lite alkalmazás



Az iOS, Android vagy Windows Phone eszközökön elérhető ingyenes mydlink Lite alkalmazással bárholnan gyorsan és egyszerűen megfigyelheti az otthonát vagy irodáját, ahol wi-fi vagy mobil internetkapcsolattal rendelkezik.

Egy teljes, bővíthető felügyeleti megoldás

A DCS-2210L egy önálló felügyeleti megoldás, amely képes pillanatfelvételek és videók rögzítésére egy microSD kártyára számítógép vagy hálózati tárolóeszköz használata nélkül. Ha szeretné bővíteni a megfigyelési opciókat, akkor a D-ViewCam™ kezelési szoftver szintén a rendelkezésére áll, így akár 32 kamerát is kezelhet a masszív funkció-készlettel, amely tartalmazza a több kamerás nézetet és az automatikus e-mail értesítéseket, hogy mindig tudomása legyen a szokatlan vagy gyanús tevékenységekről.

Műszaki jellemzők

Kamera

Kamera hardver jellemzői	<ul style="list-style-type: none"> • 1 / 2,7 " 2 megapixeles CMOS érzékelő • 5 méteres infravörös megvilágítási távolság • Szükséges minimum megvilágítás: 0 lux ha az infravörös LED világít • Beépített infravörös eltávolítható (ICR) szűrőmodul • Beépített PIR érzékelő (5 méter) • Beépített mikrofon és hangszóró • 10x digitális zoom 	<ul style="list-style-type: none"> • Fókuszhossz: 2,8 mm • Rekesznyílás: F1.8 • Látószög: <ul style="list-style-type: none"> • (vízszintesen) 103° • (függőlegesen) 55° • (átlósan) 118°
Képi tulajdonságok	<ul style="list-style-type: none"> • Beállítható képméret, minőség, képkocka-szám és bitráta • időbélyeg és képfeliratozási lehetőség • beállítható mozgásérzékelési terület (ablak) 	<ul style="list-style-type: none"> • Beállítható adatvédelmi maszk zónák • Beállítható zársebesség, fényerő, szintelitettség, kontraszt és élesség
Videótömörítés	<ul style="list-style-type: none"> • Egyidejű H.264 / MPEG-4 / MJPEG formátumú tömörítés • H.264/MPEG-4 multicast közvetítés 	<ul style="list-style-type: none"> • JPEG az állóképek számára
Videó felbontása ²	<ul style="list-style-type: none"> • 16:9 - Akár 30 fps (kép/mp) a következő felbontásokon: 1920 x 1080, 1280 x 720, 800 x 450, 640 x 360, 480 x 270 	<ul style="list-style-type: none"> • 4:3 - Akár 30 fps (kép/mp) a következő felbontásokon: 1440 x 1080, 1280 x 960, 1024 x 768, 800 x 600, 600 x 480, 320 x 240
Hangtámogatás	<ul style="list-style-type: none"> • MPEG-4 AAC audio kódolás, bitráta: 16 kbps és 128 kbps között 	<ul style="list-style-type: none"> • G.711 audio kódolás, bitráta: 8 kbps és 64 kbps között
Külső eszközök csatlakozófelületei	<ul style="list-style-type: none"> • 10/100 BASE-TX Fast Ethernet port • Támogatja a következőt: 802.3af PoE 	<ul style="list-style-type: none"> • DI/DO aljzata a külső eszközök csatlakozásához • micro SD/SDHC kártyahely¹

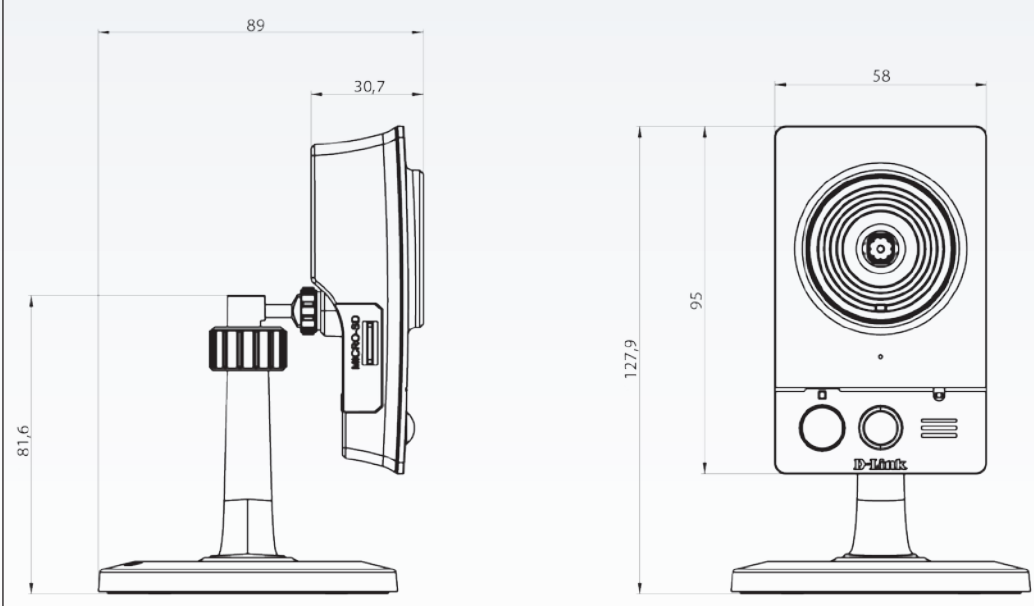
Hálózat

Hálózati protokollok	<ul style="list-style-type: none"> • IPv6 / IPv4 • TCP/IP • UDP • ICMP • DHCP kliens • NTP kliens (D-Link) • DNS kliens • DDNS kliens (D-Link) • SMTP kliens • FTP kliens • Bonjour 	<ul style="list-style-type: none"> • HTTP / HTTPS • Samba kliens • PPPoE • UPnP port továbbítás • RTP / RTSP / RTCP • IP-szűrés • IP-szűrés • CoS • Multicast • IGMP • ONVIF kompatibilis
Biztonság	<ul style="list-style-type: none"> • Rendszergazda és a felhasználói csoportok védelme • Jelszóhitelesítés 	<ul style="list-style-type: none"> • HTTP és RTSP kivonat titkosítása

Rendszer kezelése

A webes felület rendszerkövetelményei	<ul style="list-style-type: none"> • Operációs rendszer Microsoft Windows 8/7 (32/64-bit)/ Vista (32/64-bit)/XP, Mac OS X 10.5 vagy újabb 	<ul style="list-style-type: none"> • Böngésző: Internet Explorer 7, Firefox 12, Safari 7 vagy újabb
Események kezelése	<ul style="list-style-type: none"> • Mozgásérzékelés, időszakos, digitális bemenet, rendszerindítás, elvesztett hálózat, PIR • Eseményértesítés és a pillanatfelvételek/videók mentése / feltöltése e-mailen, FTP-n, hálózati tárolón, vagy SD-kártyán keresztül 	<ul style="list-style-type: none"> • Több SMTP és FTP szervert támogat • Több eseményértesítés • Több felvételi módszer az egyszerű biztonsági mentéshez
Távolsági kezelés	<ul style="list-style-type: none"> • Készítsen pillanatképeket/videókat és mentse el őket a helyi merevlemezre vagy a NAS-ra a böngészőn keresztül 	<ul style="list-style-type: none"> • Konfigurációs felület elérhető a webböngészőn keresztül
Mobiltámogatás	<ul style="list-style-type: none"> • mydlink mobilalkalmazás iOS és Andorid mobil eszközökhöz 	
D-ViewCam rendszerkövetelmények	<ul style="list-style-type: none"> • Operációs rendszer: Microsoft Windows 8/7 (32/64-bit)/Vista (32/64-bit)/XP 	<ul style="list-style-type: none"> • Protokoll: Szabványos TCP/IP
D-ViewCam szoftveres funkciók	<ul style="list-style-type: none"> • Akár 32 kamera távoli vezérlése/ellenőrzése • Akár 32 kamera megtekintése a képernyőn 	<ul style="list-style-type: none"> • Támogatja a webes felületen biztosított összes vezérlési funkciót • Ütemezett mozgásérzékeléses vagy manuális felvételi lehetőség

Full HD PoE nappali/éjszakai hálózati kamera

Fizikai jellemzők	
Súly	• 80 g
Teljesítmény	• bemeneti: 100-240 V AC 50/60 Hz • Kimenet: 5 V DC 1,2 A, 50/60 Hz
Energiafogyasztás	• max. 3,5 W
Hőmérséklet	• üzemi: 0-40 °C • Tárolás: -20 és 70 °C (-4 és 158 ° F) között
Páratartalom	• üzemi: 20% - 80% nem kondenzálódó • tárolási: 5-95% nem kondenzálódó
Tanúsítványok	• CE • CE LVD • FCC • C-Tick
Méret	

¹ MicroSD kártya tartozék.

² A képkockák száma eltérhet a közvetítéskor a hálózat állapotától függően.



További információ: www.dlink.hu

A D-Link európai központja. D-Link (Europe) Ltd., D-Link House, Abbey Road, Park Royal, London, NW10 7BX.

A műszaki jellemzők figyelmeztetés nélküli megváltoztatásának jogát fenntartjuk. A D-Link a D-Link Corporation és tengerentúli leányvállalatai bejegyzett védjegye. Az egyéb védjegyek és márkanevek a megfelelő tulajdonosokhoz tartoznak. ©2015 D-Link Corporation. Minden jog fenntartva. E&OE.

Frissítve: 2015. február

D-Link[®]
Home is where the **SMART** is