

ISCSI IP SAN STORAGE



- Quick Installation Guide+
- Installations-Anleitung+
- Guide d'installation+
- Guía de instalación+
- Guida di Installazione+

Quick Installation Guide

DSN-6000 series

iSCSI IP SAN storage

Package Contents

If any of the items are missing, please contact your reseller.



IP SAN storage



HDD trays



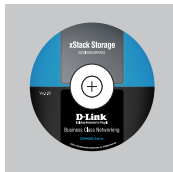
Power cords



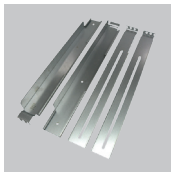
RS-232 cables



GBIC transceiver
and cable for
DSN-6410/ 6420
only



CD



Rail kit



Keys, screws for
drives and rail kit

Before installation

Before starting, prepare the following items.

1. A host with a Gigabit Ethernet NIC or iSCSI HBA.
2. CAT 5e, or CAT 6 network cables for management port and iSCSI data ports.
3. Prepare storage system configuration plan.
4. Prepare management port and iSCSI data ports network information. When using static IP, please prepare static IP addresses, subnet mask, and default gateway.
5. 10GbE switches (recommended). Or 10GbE switches with LCAP / Trunking (optional).
6. CHAP security information, including CHAP username and secret (optional).

Install drives

Note : Skip this section if you purchased a solution populated with drives.

To install SAS or SATA drives with no Bridge Board use the front mounting holes:



To install SATA drives with Bridge Board (DSN-654), fit the Bridge Board first.



Then install the drive using the rear mounting holes:



Drive slot numbering

Slot 1	Slot 4	Slot 7	Slot 10
Slot 2	Slot 5	Slot 8	Slot 11
Slot 3	Slot 6	Slot 9	Slot 12

Hard drives can be installed into any slot in the enclosure. Slot numbering will be reflected in web UI.

Note: It is advisable to install at least one drive in slots 1 ~ 4. System event logs are saved to drives in these slots; If no drives are fitted the event logs will be lost in the event of a system reboot.

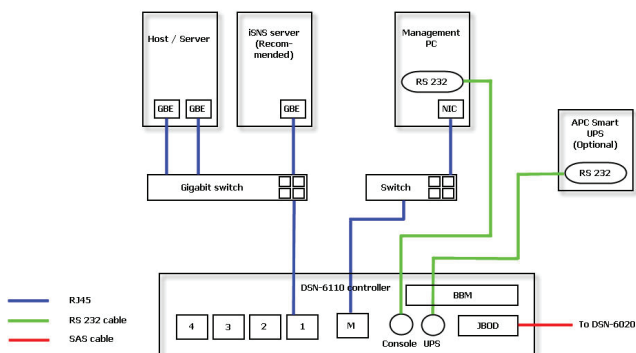
Deployment

Please refer to the following topology and have all the connections ready.

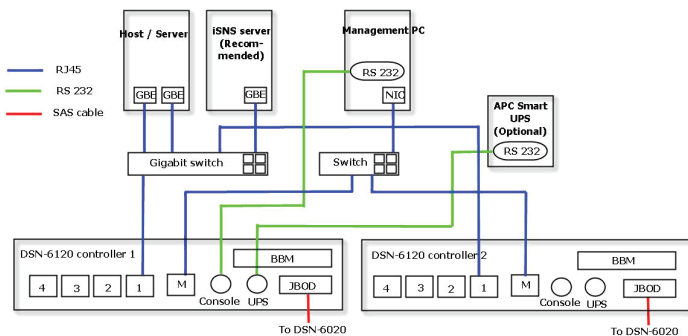
1. Setup the hardware connection before powering on servers. Connect console cable, management port cable, and iSCSI data port cables in advance.
2. In addition, installing an iSNS server is recommended for dual controller system.
3. Power on IP SAN storage and JBOD (optional) first, and then power on hosts and iSNS server.
4. To ensure MPIO is set-up automatically it is recommended that you log on the target twice (from controller 1 then controller 2).

Note: iSNS server is recommended for dual controller system.

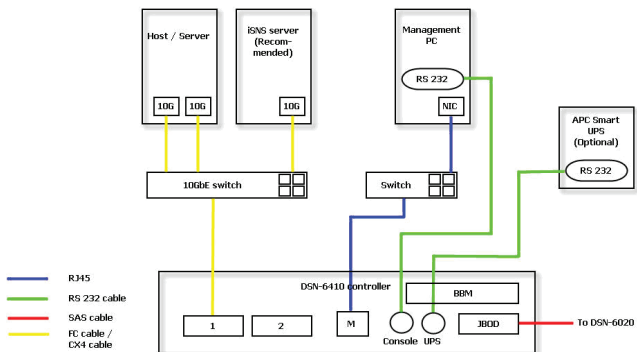
DSN-6110: 1GbE to SAS/ SATA IP SAN storage, Single controller.



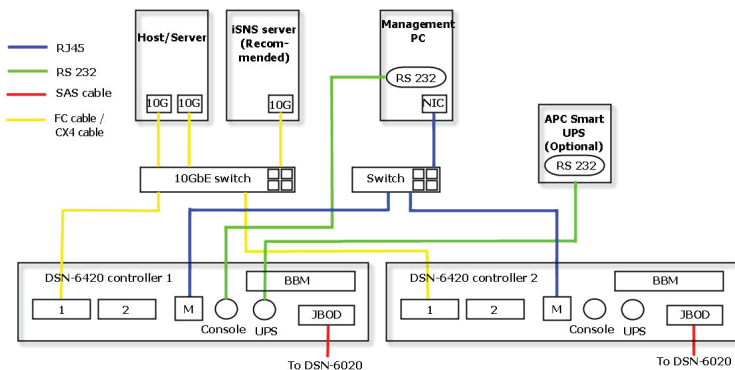
DSN-6120: 1GbE to SAS/ SATA IP SAN storage, Dual redundant controller.



DSN-6410: 10GbE to SAS/ SATA IP SAN storage, Single controller.



DSN-6420: 10GbE to SAS/ SATA IP SAN storage, Dual redundant controller.



Configuration

1. Web UI

The D-Link DSN-6000 family includes a simple to use Graphical User Interface (GUI) for integration and management. Be sure to connect the LAN cable, open a browser and enter:

<http://192.168.0.32>

A dialog box for authentication will pop up.

User name: **admin**

Default password: **123456**

After login, choose the functions that list on the left hand side to start your configuration.

2. Quick installation

Please make sure that there are some free drives installed in this system. Please check the hard drive details in “/ Volume configuration / Physical disk”.

Slot	Size(OB)	RG	Status	Health	Usage	Vendor	Serial	Type	Write cache	Standby	Readhead	Command queuing
0B1	1	465	Online	Good	Free disk	SEAGATE	9QMBKQVW0009941M0LJ	SAS	Enabled	Disabled	Enabled	Enabled
0B2	2	465	Online	Good	Free disk	SEAGATE	9QMBKHEL900099448BRJ	SAS	Enabled	Disabled	Enabled	Enabled
0B3	3	465	Online	Good	Free disk	SEAGATE	9QMBKESP000099448BQJ	SAS	Enabled	Disabled	Enabled	Enabled
0B4	4	465	Online	Good	Free disk	SEAGATE	9QMBKESF000099448C3K	SAS	Enabled	Disabled	Enabled	Enabled
0B5	5	465	Online	Good	Free disk	SEAGATE	9QMBKKE1900099448E4T	SAS	Enabled	Disabled	Enabled	Enabled
0B6	6	465	Online	Good	Free disk	SEAGATE	9QMBKQZP000099448E9B	SAS	Enabled	Disabled	Enabled	Enabled
0B7	7	465	Online	Good	Free disk	SEAGATE	9QMBKDSV000099448B5S	SAS	Enabled	Disabled	Enabled	Enabled
0B8	8	465	Online	Good	Free disk	SEAGATE	9QMAAF200009845WFST	SAS	Enabled	Disabled	Enabled	Enabled

Step1: Click the “Quick installation”; follow the steps to set up system name and date / time.

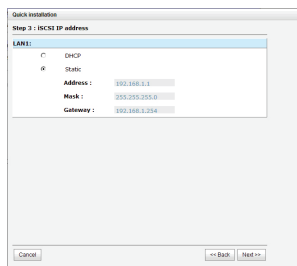
Step2: Confirm the management port and DNS IP addresses are correct, and click “Next”.

Step 1

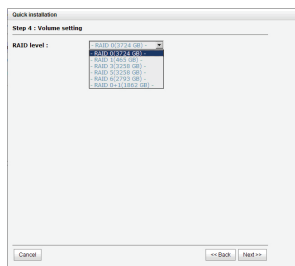
Step 2

Step 3: Set up the data port IP and click “Next”.

Step 4: Set up the RAID level and volume size and click “Next”.

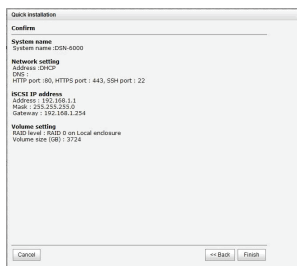


Step 3



Step 4

Step 5: Check all items, and click “Finish”.



Step 5

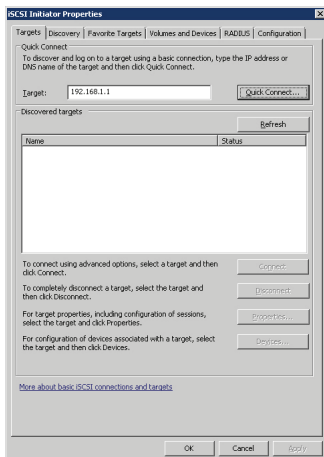
Step 6: Done.

3. Logon Microsoft iSCSI initiator

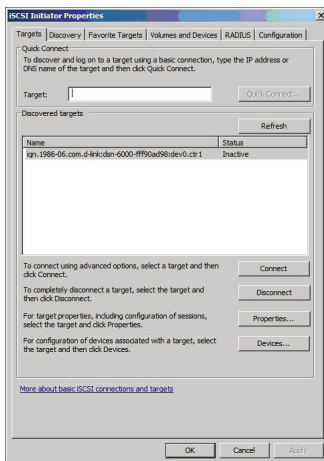
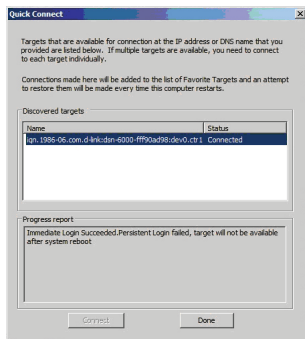
Here are the step by step instructions to setup Microsoft iSCSI Initiator. Please visit Microsoft website for latest iSCSI initiator. This example is based on Microsoft Windows Server 2008 R2.

Connect

- 1.Run Microsoft iSCSI Initiator.
- 2.Input IP address or DNS name of the target. And then click **“Quick Connect”**.



- 3.Click **“Done”**.



- 4.Your Computer can now connect to an iSCSI disk.

Technical Support

United Kingdom (Mon-Fri)

Home Wireless/Broadband 0871 873 3000 (9.00am–06.00pm, Sat 10.00am–02.00pm)
 Managed, Smart, & Wireless Switches, or Firewalls 0871 873 0909 (09.00am – 05.30pm)
 (BT 10ppm, other carriers may vary.)

Ireland (Mon-Fri)

All Products 1890 886 899 (09.00am–06.00pm, Sat 10.00am–02.00pm)
 €0.05ppm peak, €0.045ppm off peak Times

Internet

<http://www.dlink.co.uk>
<ftp://ftp.dlink.co.uk>

Installationsanleitung DSN-6000 Produktreihe iSCSI IP SAN (Speichernetzwerk)

Packungsinhalt

Wenn eines dieser Elemente fehlt, wenden Sie sich bitte an Ihren Vertriebspartner oder Fachhändler.



IP SAN
(Speichernetzwerk-
Gerät)



Festplatten-
Einschübe



Netzwerkabel



RS-232 Kabel



GBIC-Transceiver
und Kabel nur für
DSN-6410/6420



CD



Führungsschienen



Schlüssel,
Schrauben für
Laufwerke und
Führungsschienen

Vor der Installation

Stellen Sie vor dem Start die folgenden Elemente bereit.

1. Ein Host mit Gigabit Ethernet NIC oder iSCSI HBA (Host-Bus-Adapter).
2. CAT 5e oder CAT 6 Netzwerkabel für den Management-Port und für die iSCSI Datenports.
3. Erstellen Sie einen Konfigurationsplan des Speichersystems.
4. Erstellen Sie Netzwerkinformationen für den Management-Port und die iSCSI Datenports. Geben Sie bei Verwendung einer statischen IP bitte die statischen IP-Adressen, die Subnetzmaske und das Standard-Gateway an.
5. 10 GigabitE-Switches (empfohlen). Als Alternative 1 GbE-Switches mit LCAP / Trunking (optional).
6. CHAP-Sicherheitsinformationen, einschließlich CHAP-Benutzername und 'Secret' (optional).

Installation der Laufwerke

Hinweis: Überspringen Sie diesen Abschnitt, wenn Sie das System mit installierten Laufwerken erworben haben.

Verwenden Sie die vorderen Montagelöcher, um SAS- oder SATA-Laufwerke ohne Bridge-Board zu installieren:



Um SATA-Laufwerke mit Bridge-Board (DSN-654) zu installieren, montieren Sie zuerst das Bridge-Board.



Installieren Sie dann das Laufwerk unter Verwendung der hinteren Montagelöcher:



Nummerierung der Laufwerk-Slots

Slot 1	Slot 4	Slot 7	Slot 10
Slot 2	Slot 5	Slot 8	Slot 11
Slot 3	Slot 6	Slot 9	Slot 12

Festplatten können in jedem Slot des Gehäuses installiert werden. Die Slot-Nummerierung wird auf der Webbenutzeroberfläche wiedergegeben.

Hinweis: Es ist ratsam, mindestens ein Laufwerk in den Slots 1 ~ 4 zu installieren.

Systemereignisprotokolle werden auf Laufwerken in diesen Slots gespeichert.

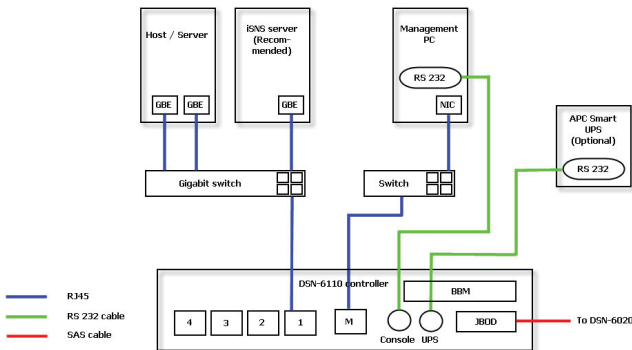
Wenn keine Laufwerke montiert werden, gehen die Ereignisprotokolle im Fall eines Systemneustarts verloren.

Implementierung

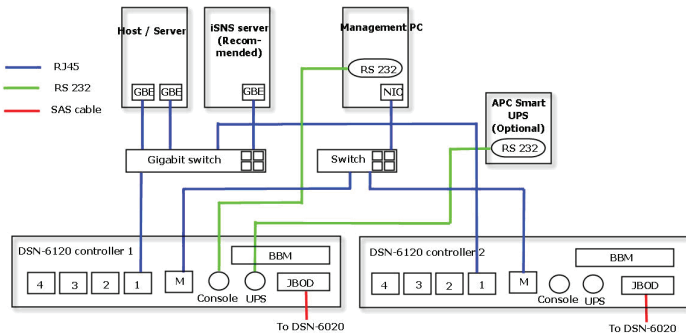
Eine genaue Darstellung der Topologie finden Sie in dem folgenden Diagramm. Alle dort angegebenen Verbindungen sollten hergestellt sein.

1. Richten Sie erst die Hardwareverbindung ein, bevor Sie die Server einschalten. Schließen Sie vorab das Konsolenkabel, das Kabel zum Management-Port und die Kabel zum iSCSI-Datenport an.
2. Es wird für ein Dual Controller-System außerdem die Installation eines iSNS-Servers empfohlen.
3. Schalten Sie zuerst das IP SAN-Gerät und JBOD (optional) und dann die Hosts und den iSNS Server ein.
4. Um zu gewährleisten, dass MPIO (Multi-Path I/O) automatisch eingerichtet wird, empfiehlt sich eine zweimalige Anmeldung in der Speichervorrichtung (Ziel) (von Controller 1, dann Controller 2).

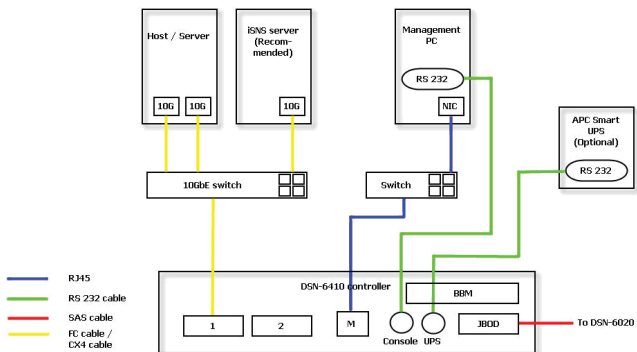
DSN-6110: 1 GbE zum SAS/ SATA IP SAN, Einzelner Controller.



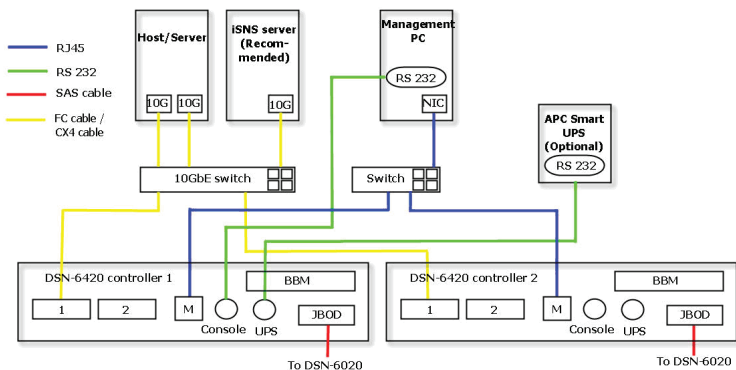
DSN-6120: 1 GbE zum SAS/ SATA IP SAN, dualer redundanter Controller.



DSN-6410: 10 GbE zum SAS/ SATA IP SAN, Einzelner Controller.



DSN-6420: 10 GbE zum SAS/ SATA IP SAN, dualer redundanter Controller.



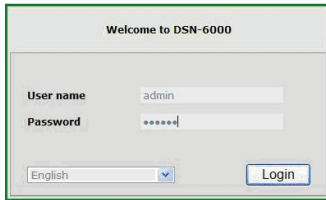
Konfiguration

1. Webbenutzeroberfläche

Die D-Link DSN-6000 Produktfamilie enthält eine einfach zu verwendende grafische Benutzeroberfläche für Integrations- und Managementaufgaben. Schließen Sie das LAN-Kabel an, öffnen Sie einen Browser und geben Sie Folgendes ein:

<http://192.168.0.32>

Es wird ein Dialogfeld zur Authentifizierung angezeigt.



User name (Benutzername): **admin**

Default Password (Standard-Kennwort): **123456**

Wählen Sie nach der Anmeldung die Funktionen, die auf der linken Seite aufgelistet sind, um Ihre Konfiguration zu starten.

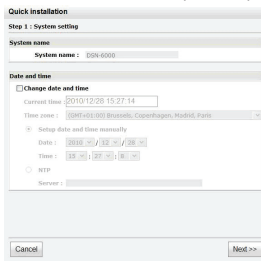
2. Schnellinstallation

Vergewissern Sie sich, dass in diesem System freie Laufwerke installiert sind. Prüfen Sie die Festplattendetails in **/ Volume configuration / Physical disk** (Konfig. log. Laufwerke / Phys. Datenträger).

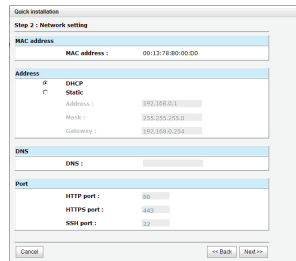
Slot	Size(OB)	RG	Status	Health	Usage	Vendr.	Serial	Type	Write cache	Standby	Readahead	Command queuing
OP 1	465		Online	Good	Free disk	SEAGATE	9Q4MKNV9W0009941M2UJ	SAS	Enabled	Disabled	Enabled	Enabled
OP 2	465		Online	Good	Free disk	SEAGATE	9Q4MKEHL000099448B0Y4	SAS	Enabled	Disabled	Enabled	Enabled
OP 3	465		Online	Good	Free disk	SEAGATE	9Q4MKEIP000099448B0G2	SAS	Enabled	Disabled	Enabled	Enabled
OP 4	465		Online	Good	Free disk	SEAGATE	9Q4MKE4F000099448E356	SAS	Enabled	Disabled	Enabled	Enabled
OP 5	465		Online	Good	Free disk	SEAGATE	9Q4MKE1R000099448E41T	SAS	Enabled	Disabled	Enabled	Enabled
OP 6	465		Online	Good	Free disk	SEAGATE	9Q4MKEZDF000099448E3B8	SAS	Enabled	Disabled	Enabled	Enabled
OP 7	465		Online	Good	Free disk	SEAGATE	9Q4MKEQDV000099448B5S5	SAS	Enabled	Disabled	Enabled	Enabled
OP 8	465		Online	Good	Free disk	SEAGATE	9Q4MAF2G000099448F8T8	SAS	Enabled	Disabled	Enabled	Enabled

Schritt 1: Klicken Sie auf **“Quick installation”** (Schnellinstallation) und folgen Sie den Schritten, um den Systemnamen und das Datum / die Uhrzeit einzurichten.

Schritt 2: Bestätigen Sie die Einstellungen des Management-Ports und der DNS IP-Adressen und klicken Sie auf **“Next”** (Weiter).



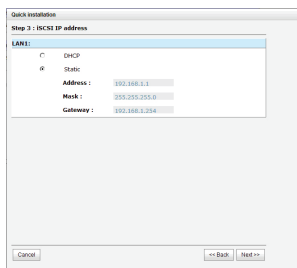
Schritt 1



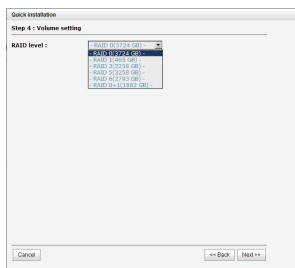
Schritt 2

Schritt 3: Richten Sie die Datenport-IP-Adresse ein und klicken Sie auf **“Next”** (Weiter).

Schritt 4: Geben Sie die RAID-Ebene und die Größe des logischen Laufwerks an und klicken Sie auf **“Next”** (Weiter).

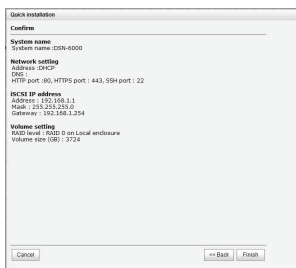


Schritt 3



Schritt 4

Schritt 5: Prüfen Sie alle Elemente und klicken Sie auf **“Finish”** (Fertig stellen).



Schritt 5

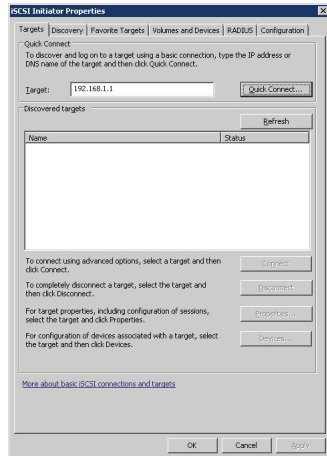
Schritt 6: Abgeschlossen.

3. Einrichten des Microsoft iSCSI Initiators

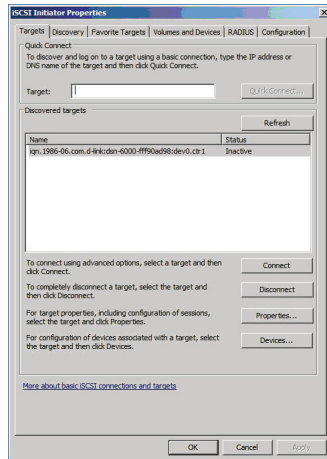
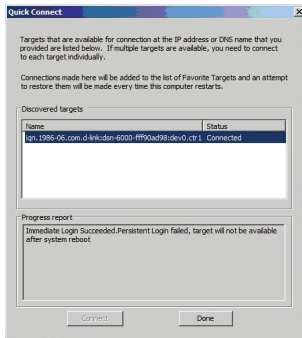
Es folgen schrittweise Anleitungen zum Einrichten des Microsoft iSCSI Initiators. Sie finden den neuesten iSCSI Initiator auf der Microsoft Website. Dieses Beispiel basiert auf dem Microsoft Windows Server 2008 R2.

Verbindung herstellen

1. Führen Sie den Microsoft iSCSI Initiator aus
2. Geben Sie die IP-Adresse oder den DNS-Namen der Speichervorrichtung (auch Ziel genannt) ein. Klicken Sie dann auf **“Quick Connect”** (Schnellzugriff).



3. Klicken Sie auf **“Done”** (Fertig).



4. Ihr Computer kann nun eine Verbindung zu einem iSCSI-Datenträger herstellen.

Technische Unterstützung

Deutschland:	Web:	http://www.dlink.de	
	Telefon:	+49(0)1805 2787	0,14 € pro Minute
	Zeiten:	Mo. –Fr. 09:00 – 17:30 Uhr	
Österreich:	Web:	http://www.dlink.at	
	Telefon:	+43(0)820 480084	0,116 € pro Minute
	Zeiten:	Mo. –Fr. 09:00 – 17:30 Uhr	
Schweiz:	Web:	http://www.dlink.ch	
	Telefon:	+41(0)848 331100	0,08 CHF pro Minute
	Zeiten:	Mo. –Fr. 09:00 – 17:30 Uhr	

* Gebühren aus Mobilnetzen und von anderen Providern können abweichen.

Guide d'installation rapide

DSN-6000 series

Stockage SAN sur IP iSCSI

Contenu de la boîte

Contactez immédiatement votre revendeur s'il manque l'un des éléments.

FRANÇAIS



Système de stockage SAN sur IP



Racks pour HDD



Cordons d'alimentation



Câbles RS-232



Émetteur/récepteur GBIC et câble pour DSN-6410/ 6420 uniquement



CD



Kit de rails



Clés et vis pour disques et kit de rails

Avant l'installation

Avant de commencer, préparez les éléments suivants.

1. Un hôte avec carte réseau Gigabit Ethernet ou HBA iSCSI.
2. Câbles réseau CAT 5e ou CAT 6 pour le port de gestion et les ports de données iSCSI.
3. Préparez un schéma de configuration du système de stockage.
4. Préparez les informations sur le réseau du port de gestion et des ports de données iSCSI. Si vous utilisez une adresse IP statique, préparez les adresses IP statiques, le masque de sous-réseau et la passerelle par défaut.
5. Commutateurs 10 GbE (recommandé). Ou commutateurs 10 GbE avec LCAP / Agrégation de liens (facultatif).
6. Informations sur la sécurité CHAP, y compris nom d'utilisateur et mot de passe CHAP (facultatif).

Installation des disques

Remarque : Ignorez cette section si vous avez acheté une solution équipée de disques.

Pour installer les disques SAS ou SATA sans carte de pont, utilisez les orifices de montage frontaux :



Pour installer des disques SATA équipés d'une carte de pont (DSN-654), commencez par insérer la carte de pont.



Ensuite, installez le disque à l'aide des orifices de montage arrière :



Numérotation des emplacements des disques

Fente 1	Fente 4	Fente 7	Fente 10
Fente 2	Fente 5	Fente 8	Fente 11
Fente 3	Fente 6	Fente 9	Fente 12

Les disques durs peuvent être installés dans n'importe quelle fente du boîtier. La numérotation des fentes apparaît sur l'interface Web.

Remarque : Il est recommandé d'installer au moins un disque dans les fentes 1 à 4 car c'est là que sont enregistrés les journaux d'événements système. Donc, si aucun disque n'est inséré, les journaux d'événements seront perdus en cas de réinitialisation du système.

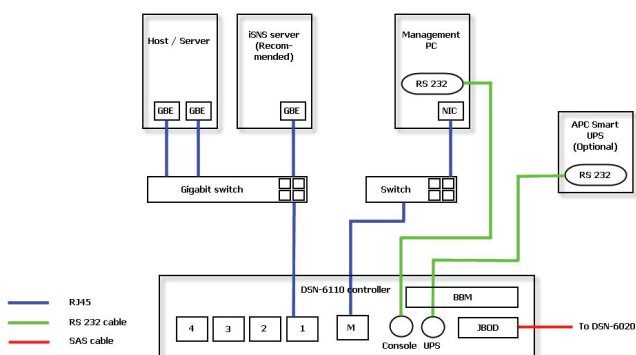
Déploiement

Reportez-vous au schéma suivant et préparez toutes les connexions.

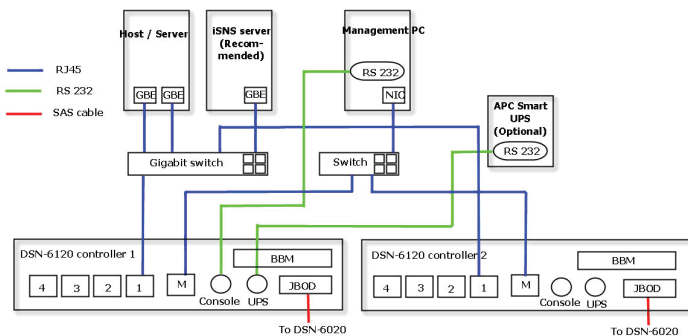
1. Connectez le matériel avant de mettre les serveurs sous tension. Connectez le câble de la console, le câble du port de gestion, ainsi que les câbles des ports de données iSCSI à l'avance.
2. Il est également conseillé d'installer un serveur iSNS pour les systèmes à double contrôleur.
3. Commencez par mettre sous tension le système de stockage SAN sur IP et JBOD (facultatif), puis démarrez les hôtes et le serveur iSNS.
4. Pour s'assurer que MPIO est configuré automatiquement, il est recommandé de vous connecter à la cible deux fois (depuis le contrôleur 1, puis du contrôleur 2).

Remarque : Il est recommandé d'installer un serveur iSNS pour les systèmes à double contrôleur.

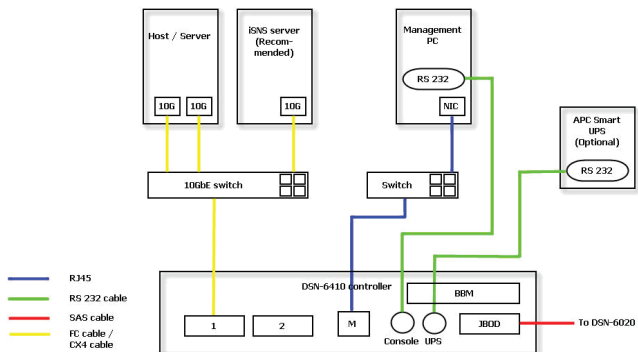
DSN-6110 : Contrôleur de stockage SAN sur IP simple 1 GbE à SAS/ SATA.



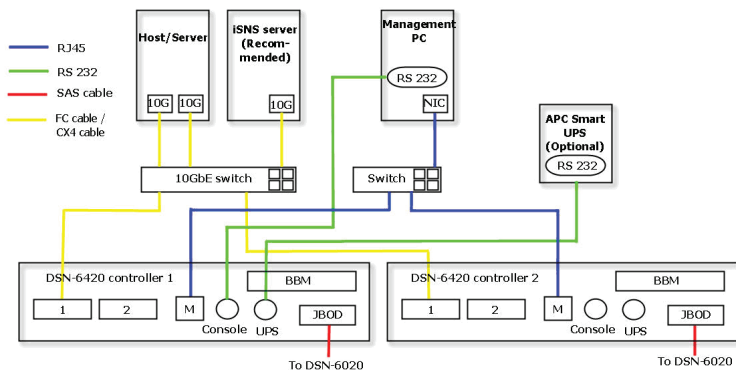
DSN-6120 : Contrôleur de stockage SAN sur IP double redondant 1 GbE à SAS/ SATA.



DSN-6410 : Contrôleur de stockage SAN sur IP simple 10 GbE à SAS/ SATA.



DSN-6420 : Contrôleur de stockage SAN sur IP double redondant 10 GbE à SAS/ SATA.



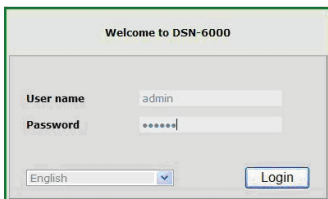
Configuration

1. Interface Web

La famille de produits DSN-6000 de D-Link comprend une interface utilisateur conviviale pour l'intégration et la gestion. Veuillez à connecter le câble de réseau local, puis à ouvrir un navigateur et à saisir :

<http://192.168.0.32>

Une boîte de dialogue d'authentification s'ouvre.



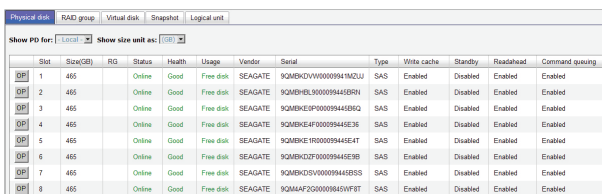
User name (Nom d'utilisateur) : **admin**

Default password (Mot de passe par défaut) : **123456**

Une fois connecté, choisissez des fonctions dans la liste de gauche pour lancer la configuration.

2. Installation rapide

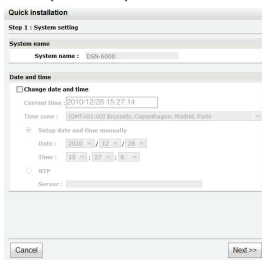
Vérifiez que des disques disponibles sont installés dans ce système. Contrôlez les données relatives au disque dur dans « / Volume configuration / Physical disk » (Configuration du volume / Disque physique).



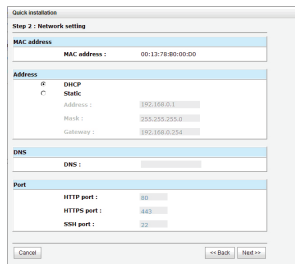
Slot	Size(OB)	RAID	Status	Health	Usage	Vendor	Serial	Type	Write cache	Standby	Readhead	Command queuing
OP1	465		Online	Good	Free disk	SEAGATE	SQMBKDVW00009941M2U	SAS	Enabled	Disabled	Enabled	Enabled
OP2	465		Online	Good	Free disk	SEAGATE	SQMBKEL90000994402R4	SAS	Enabled	Disabled	Enabled	Enabled
OP3	465		Online	Good	Free disk	SEAGATE	SQMBKE4F0000994405G2	SAS	Enabled	Disabled	Enabled	Enabled
OP4	465		Online	Good	Free disk	SEAGATE	SQMBKE4F0000994405E36	SAS	Enabled	Disabled	Enabled	Enabled
OP5	465		Online	Good	Free disk	SEAGATE	SQMBKE1R0000994405E4T	SAS	Enabled	Disabled	Enabled	Enabled
OP6	465		Online	Good	Free disk	SEAGATE	SQMBKZD70000994405E98	SAS	Enabled	Disabled	Enabled	Enabled
OP7	465		Online	Good	Free disk	SEAGATE	SQMBKZSV0000994405B53	SAS	Enabled	Disabled	Enabled	Enabled
OP8	465		Online	Good	Free disk	SEAGATE	SQMMAF2G0000994405FF8T	SAS	Enabled	Disabled	Enabled	Enabled

Étape 1 : Cliquez sur « **Quick installation** » (Installation rapide) et suivez les étapes pour configurer le nom du système, ainsi que la date et l'heure.

Étape 2 : Vérifiez que le port de gestion et les adresses IP du DNS sont corrects, puis cliquez sur « **Next** » (Suivant).



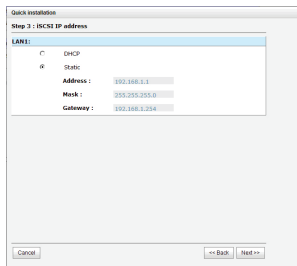
Étape 1



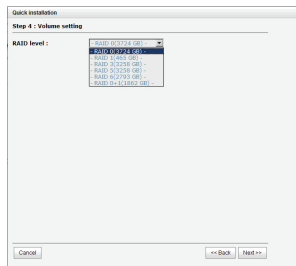
Étape 2

Étape 3 : Configurez l'adresse IP du port de données, puis cliquez sur « **Next** » (Suivant).

Étape 4 : Configurez le niveau RAID et la taille du volume, puis cliquez sur « **Next** » (Suivant).

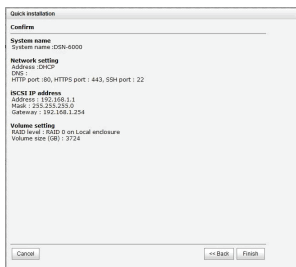


Étape 3



Étape 4

Étape 5 : Contrôlez tous les éléments, puis cliquez sur « **Finish** » (Terminer).



Étape 5

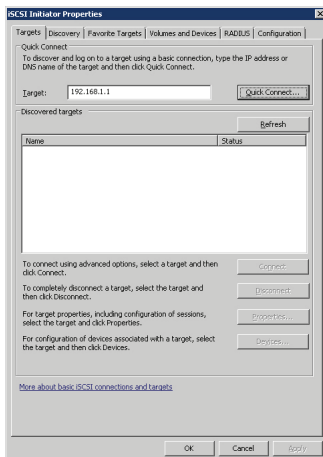
Étape 6 : Terminé.

3. Connexion au logiciel d'initiation iSCSI de Microsoft

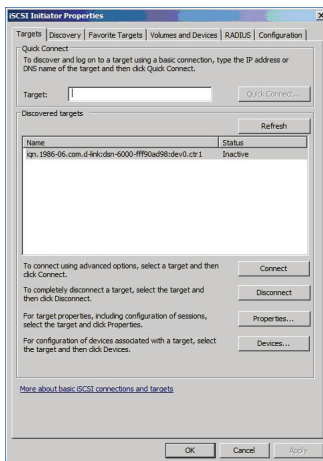
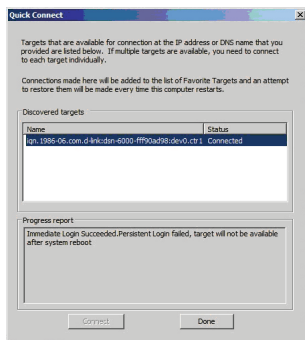
Voici des instructions détaillées de configuration du logiciel d'initiation iSCSI de Microsoft. Consultez le site Web de Microsoft pour obtenir la toute dernière version de ce logiciel. Cet exemple repose sur Windows Server 2008 R2 de Microsoft.

Connexion

1. Exécutez le logiciel d'initiation iSCSI de Microsoft.
2. Saisissez l'adresse IP ou le nom DNS de la cible. Ensuite, cliquez sur « **Quick Connect** » (Connexion rapide).



3. Cliquez sur « **Done** » (Terminé).



4. Votre ordinateur peut maintenant se connecter à un disque iSCSI.

Assistance technique

Assistance technique D-Link sur internet : <http://www.dlink.fr>

Assistance technique D-Link par téléphone : 0820 0803 03

0.12 € TTC/min depuis un poste fixe

Du lundi au vendredi de 9h à 19h (hors jours fériés)

Guía de instalación rápida

DSN-6000 series

iSCSI IP SAN storage

¿Qué contiene la caja?

Si falta cualquiera de los componentes, póngase en contacto con el proveedor.



IP SAN storage



Bandejas
para UDD



Cables de
alimentación



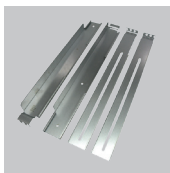
Cables RS-232



Transceptor
GBIC y cable
sólo para DSN-
6410/ 6420



CD



Kit de riel



Llaves, tornillos
para las unidades
y kit de riel

Antes de la instalación

Antes de empezar, prepare los elementos siguientes.

1. Un host con un NIC Gigabit Ethernet o un HBA iSCSI.
2. Cables de red CAT 5e o CAT 6 para el puerto de gestión y los puertos de datos iSCSI.
3. Prepare el plan de configuración del sistema de almacenamiento.
4. Prepare la información de red del puerto de gestión y de los puertos de datos iSCSI. Si se utiliza una IP estática, prepare las direcciones de la IP estática, la máscara de subred y la puerta de enlace predeterminada.
5. Conmutadores 10GbE (recomendados). O bien, conmutadores 10GbE con LCAP / Gestión de enlaces (opcional).
6. Información de seguridad (CHAP), incluyendo el nombre de usuario y el password (opcional).

Instalación de las unidades

Nota : omita esta sección si ha adquirido una solución equipada con unidades.

Para instalar las unidades SAS o SATA sin placa Bridge, utilice los orificios de montaje frontales:



Para instalar las unidades SATA con placa Bridge (DSN-654), ajuste primero la placa Bridge.



A continuación, instale la unidad utilizando los orificios de montaje posteriores:



Numeración de las ranuras de unidad

Ranura 1	Ranura 4	Ranura 7	Ranura 10
Ranura 2	Ranura 5	Ranura 8	Ranura 11
Ranura 3	Ranura 6	Ranura 9	Ranura 12

Los discos duros se pueden instalar en cualquiera de las ranuras de la carcasa. La numeración de las ranuras se reflejará en la interfaz de usuario de la web.

Nota: se recomienda instalar al menos una unidad en las ranuras 1 ~ 4. Los registros de eventos del sistema se guardan en las unidades en estas ranuras. Si no hay unidades instaladas, se perderán los registros de eventos si se produce un reinicio del sistema.

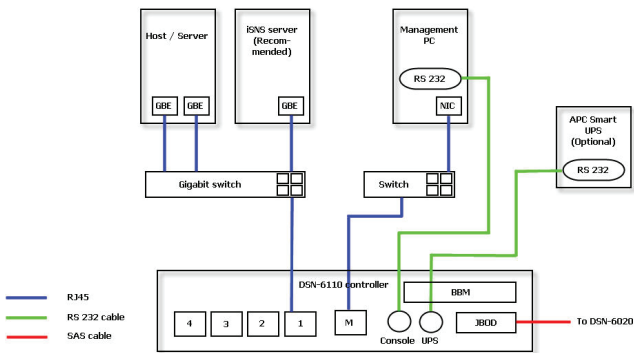
Despliegue

Consulte la topología siguiente y tenga preparadas todas las conexiones.

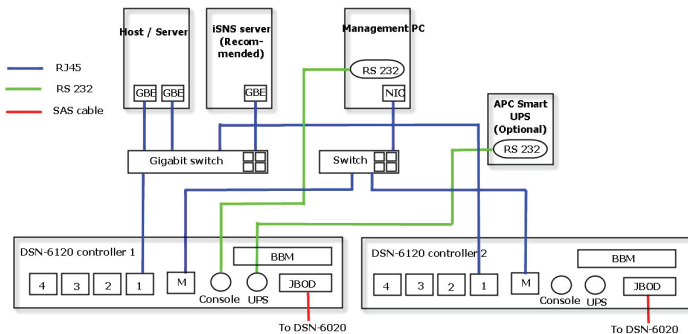
1. Configure la conexión del hardware antes de encender los servidores. Conecte antes el cable de la consola, el cable del puerto de gestión y los cables del puerto de datos iSCSI.
2. Además, se recomienda instalar un servidor iSNS para el sistema de controlador dual.
3. Encienda en primer lugar el almacenamiento SAN IP y el JBOD (opcional) y, a continuación, encienda los hosts y el servidor iSNS.
4. Para asegurarse de que MPIO se configura automáticamente, se recomienda iniciar sesión en el destino dos veces (desde el controlador 1 y, a continuación, desde el controlador 2).

Nota: Se recomienda el servidor iSNS para el sistema de controlador dual.

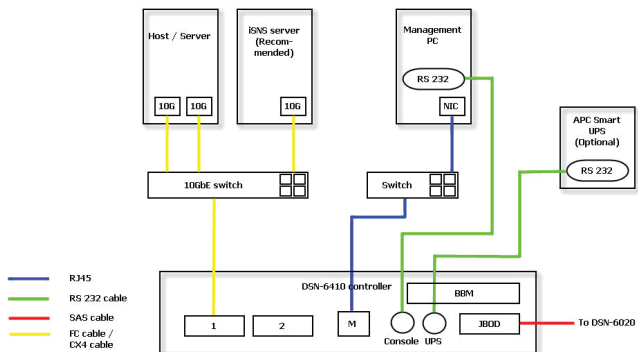
DSN-6110: almacenamiento SAN IP de 1 GbE a SAS/ SATA, controlador único.



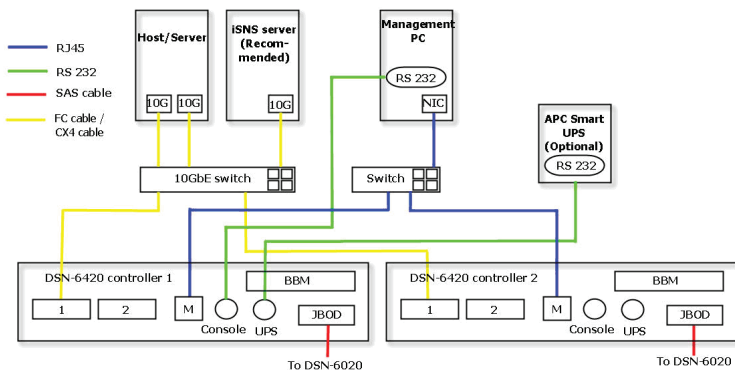
DSN-6120: almacenamiento SAN IP de 1 GbE a SAS/ SATA, controlador doble redundante.



DSN-6410: almacenamiento SAN IP de 10 GbE a SAS/ SATA, controlador único.



DSN-6420: almacenamiento SAN IP de 10 GbE a SAS/ SATA, controlador doble redundante.



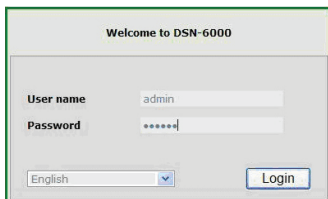
Configuración

1. Interfaz de usuario de web

La familia DSN-6000 de D-Link incluye una interfaz gráfica de usuario (GUI) fácil de utilizar para integración y gestión. Asegúrese de conectar el cable de LAN, abra el explorador e introduzca:

<http://192.168.0.32>

Aparecerá un cuadro de diálogo para autenticación.



Nombre de usuario: **admin**

Contraseña predeterminada: **123456**

Después de iniciar sesión, elija las funciones que se enumeran en el lado izquierdo para empezar la configuración.

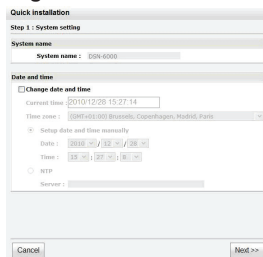
2. Instalación rápida

Asegúrese de que hay algunas unidades libres instaladas en este sistema. Consulte la información del disco duro en **“/ Configuración del volumen / Disco físico”**.

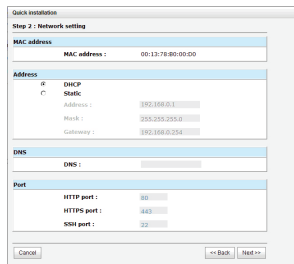
Slot	Size(OB)	RG	Status	Health	Usage	Vendor	Serial	Type	Write cache	Standby	Readhead	Command queuing
OP1	1	465	Online	Good	Free disk	SEAGATE	SQMBKDVW00009941M2UJ	SAS	Enabled	Disabled	Enabled	Enabled
OP2	2	465	Online	Good	Free disk	SEAGATE	SQMBKELB0000994402R4	SAS	Enabled	Disabled	Enabled	Enabled
OP3	3	465	Online	Good	Free disk	SEAGATE	SQMBKE4F0000994402R2	SAS	Enabled	Disabled	Enabled	Enabled
OP4	4	465	Online	Good	Free disk	SEAGATE	SQMBKE4F0000994402R2	SAS	Enabled	Disabled	Enabled	Enabled
OP5	5	465	Online	Good	Free disk	SEAGATE	SQMBKE4F0000994402R2	SAS	Enabled	Disabled	Enabled	Enabled
OP6	6	465	Online	Good	Free disk	SEAGATE	SQMBKE4F0000994402R2	SAS	Enabled	Disabled	Enabled	Enabled
OP7	7	465	Online	Good	Free disk	SEAGATE	SQMBKZD70000994402R2	SAS	Enabled	Disabled	Enabled	Enabled
OP8	8	465	Online	Good	Free disk	SEAGATE	SQMMAF2G0000994402R2	SAS	Enabled	Disabled	Enabled	Enabled

Paso 1: Haga clic en **“Instalación rápida”**; siga los pasos para configurar el nombre y la fecha / hora del sistema.

Paso 2: Confirme que el puerto de gestión y las direcciones IP de DNS son correctos y haga clic en **“Siguiente”**.



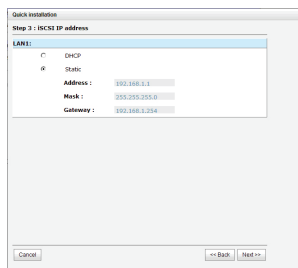
Paso 1



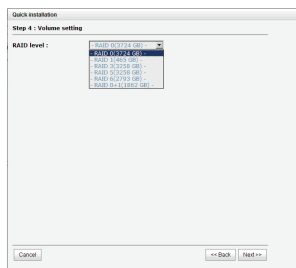
Paso 2

Paso 3: Establezca la IP del puerto de datos y haga clic en “**Siguiente**”.

Paso 4: Establezca el nivel de RAID y el tamaño de volumen y haga clic en “**Siguiente**”.

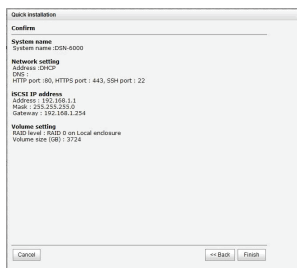


Paso 3



Paso 4

Paso 5: Compruebe todos los elementos y haga clic en “**Finalizar**”.



Paso 5

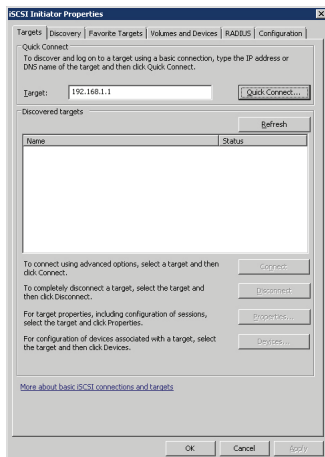
Paso 6: Hecho.

3. Inicio de sesión en Microsoft iSCSI Initiator

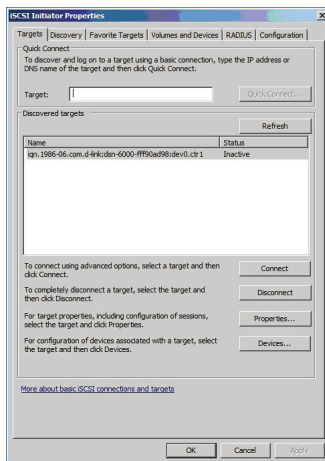
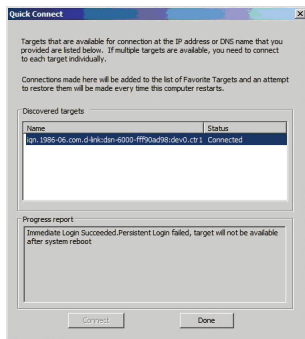
A continuación se muestran las instrucciones paso a paso para configurar Microsoft iSCSI Initiator. Visite el sitio web de Microsoft para obtener el iSCSI Initiator. Este ejemplo está basado en Microsoft Windows Server 2008 R2.

Conectar

1. Ejecute Microsoft iSCSI Initiator.
2. Escriba la dirección IP o el nombre DNS del destino. A continuación, haga clic en "Conexión rápida".



3. Haga clic en "Hecho".



4. El ordenador puede conectarse ahora a un disco iSCSI.

Asistencia Técnica

Asistencia Técnica Telefónica de D-Link: +34 902 30 45 45

0,067 €/min

De Lunes a Viernes de 9:00 a 19:00

<http://www.dlink.es>

Guida di installazione rapida DSN-6000 Series

Sistema di archiviazione iSCSI IP SAN Storage

Contenuto della confezione

Se uno o più articoli risultano mancanti, rivolgersi al rivenditore.



Sistema di archiviazione IP SAN Storage



Cassetti per unità disco fisso



Cavi di alimentazione



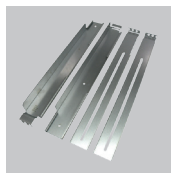
Cavi RS-232



Trasmettitore e cavo GBIC solo per DSN-6410/6420



CD



Kit per guide



Chiavi, viti per unità e kit per guide

Operazioni preliminari all'installazione

Prima dell'avvio, preparare quanto segue.

1. Un host con NIC Gigabit Ethernet o HBA iSCSI.
2. Cavi di rete CAT 5e o CAT 6 per la porta di gestione e le porte dati iSCSI.
3. Preparare il piano di configurazione del sistema di archiviazione.
4. Preparare le informazioni relative alla rete della porta di gestione e delle porte dati iSCSI. Quando si utilizza l'IP statico, preparare gli indirizzi IP statici, la subnet mask e il gateway di default.
5. Switch 10GbE (scelta consigliata). In alternativa, switch 10GbE con LCAP/trunk (facoltativo).
6. Informazioni per la sicurezza CHAP, incluso il nome utente e il segreto CHAP (facoltativo).

Installazione delle unità

Nota: se è stata acquistata una soluzione che include già le unità, ignorare questa sezione.

Per installare unità SAS o SATA senza scheda bridge, utilizzare i vani di montaggio frontali:



Per installare unità SATA con scheda bridge (DSN-654), inserire prima la scheda bridge.



Installare quindi l'unità utilizzando i vani di montaggio posteriori:



Numerazione degli slot per dischi rigidi

Slot 1	Slot 4	Slot 7	Slot 10
Slot 2	Slot 5	Slot 8	Slot 11
Slot 3	Slot 6	Slot 9	Slot 12

Le unità disco rigido possono essere installate in qualsiasi slot dell'enclosure. La numerazione degli slot verrà visualizzata nell'interfaccia utente Web.

Nota: è preferibile installare almeno un'unità in uno degli slot compresi tra 1 e 4. I log degli eventi di sistema vengono salvati nelle unità installate in tali slot. Se non si installa alcuna unità, i log degli eventi andranno persi in caso di riavvio del sistema.

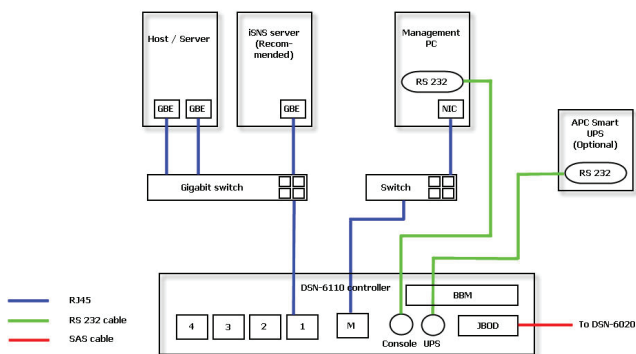
Installazione

Fare riferimento alla seguente topologia e assicurarsi che tutti le connessioni siano disponibili.

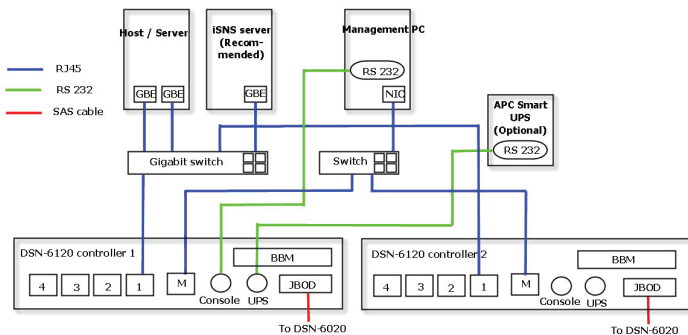
1. Configurare la connessione hardware prima di accendere i server. Collegare prima il cavo della console, quello della porta di gestione e i cavi delle porte dati iSCSI.
2. Si consiglia inoltre di installare un server iSNS per il sistema a doppio controller.
3. Accendere prima il sistema di archiviazione IP SAN Storage e JBOD (opzionale), quindi gli host e il server iSNS.
4. Per garantire la configurazione automatica di MPIO, si consiglia di effettuare due volte l'accesso alla destinazione (prima dal controller 1 e quindi dal controller 2).

Nota: si consiglia di utilizzare un server iSNS per sistemi a doppio controller.

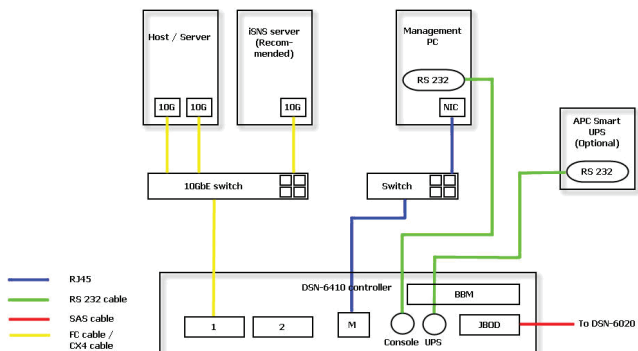
DSN-6110: sistema di archiviazione IP SAN Storage da 1GbE a SAS/SATA, controller singolo.



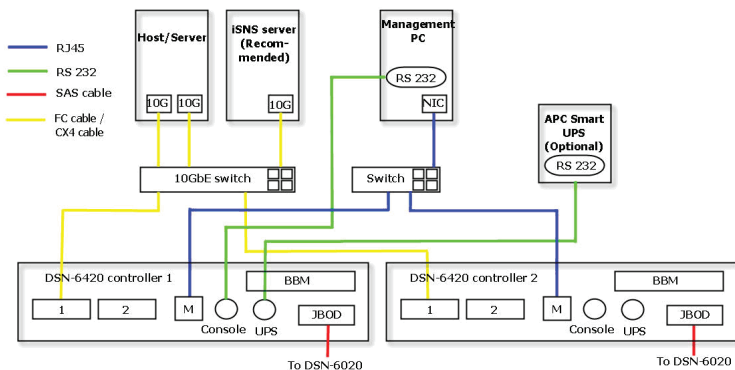
DSN-6120: sistema di archiviazione IP SAN Storage da 1GbE a SAS/SATA, controller doppio ridondante.



DSN-6410: sistema di archiviazione IP SAN Storage da 10GbE a SAS/SATA, controller singolo.



DSN-6420: sistema di archiviazione IP SAN Storage da 10GbE a SAS/SATA, controller doppio ridondante.



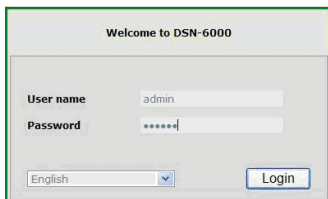
Configurazione

1. Interfaccia utente Web

La famiglia D-Link DSN-6000 include un'interfaccia utente grafica di facile utilizzo per l'integrazione e la gestione. Assicurarsi di collegare il cavo LAN, aprire una finestra del browser e immettere:

<http://192.168.0.32>

Verrà visualizzata una finestra di dialogo per l'autenticazione.



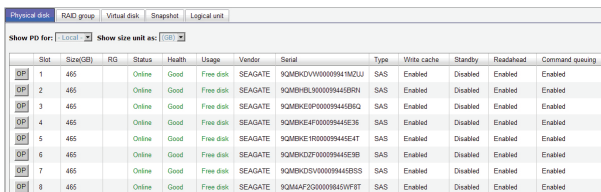
Nome utente: **admin**

Password di default: **123456**

Dopo l'accesso scegliere le funzioni elencate sul lato sinistro per avviare la configurazione.

2. Installazione rapida

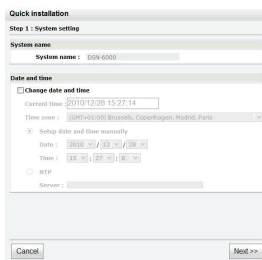
Assicurarsi che nel sistema siano installate alcune unità libere. Verificare i dettagli relativi alle unità disco fisso in **" / Configurazione del volume / Disco fisso "**.



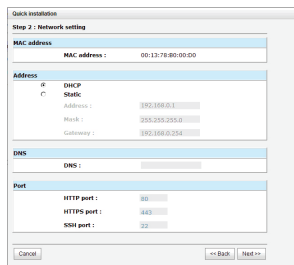
Disk ID	Size	RAID	Status	Health	Usage	Vendor	Serial	Type	Write cache	Standby	Readahead	Command queuing
OP1	1 465		Online	Good	Free disk	SEAGATE	SQM8KDVW0000941M2UJ	SAS	Enabled	Disabled	Enabled	Enabled
OP2	2 465		Online	Good	Free disk	SEAGATE	SQM8KEL90000944EBR4	SAS	Enabled	Disabled	Enabled	Enabled
OP3	3 465		Online	Good	Free disk	SEAGATE	SQM8KE4P0000944EBG2	SAS	Enabled	Disabled	Enabled	Enabled
OP4	4 465		Online	Good	Free disk	SEAGATE	SQM8KE4F0000944EE36	SAS	Enabled	Disabled	Enabled	Enabled
OP5	5 465		Online	Good	Free disk	SEAGATE	SQM8KE4H0000944EE4T	SAS	Enabled	Disabled	Enabled	Enabled
OP6	6 465		Online	Good	Free disk	SEAGATE	SQM8KDF0000944EE3B	SAS	Enabled	Disabled	Enabled	Enabled
OP7	7 465		Online	Good	Free disk	SEAGATE	SQM8KDSV0000944EB5S	SAS	Enabled	Disabled	Enabled	Enabled
OP8	8 465		Online	Good	Free disk	SEAGATE	SQM8AF200009449F8T	SAS	Enabled	Disabled	Enabled	Enabled

Passo 1: fare clic su **"Installazione rapida"**. Attenersi alla procedura per configurare il nome e la data/ora del sistema.

Passo 2: verificare che la porta di gestione e gli indirizzi IP DNS siano corretti, quindi fare clic su **"Avanti"**.



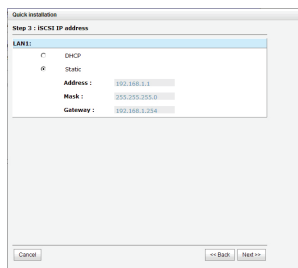
Passo 1



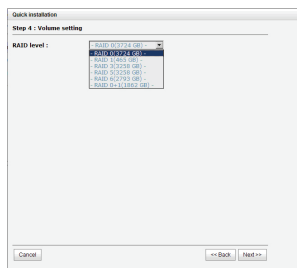
Passo 2

Passo 3: configurare l'IP della porta dati e fare clic su “Avanti”.

Passo 4: configurare il livello RAID e la dimensione del volume, quindi fare clic su “Avanti”.

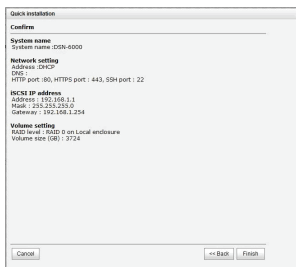


Passo 3



Passo 4

Passo 5: verificare tutte le voci immesse e fare clic su “Fine”.



Passo 5

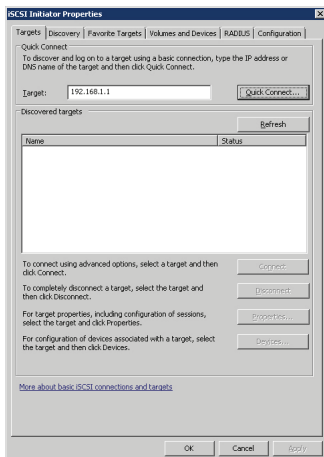
Passo 6: Operazione eseguita.

3. Accesso all'iniziatore Microsoft iSCSI

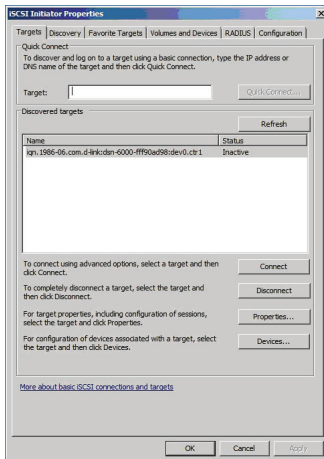
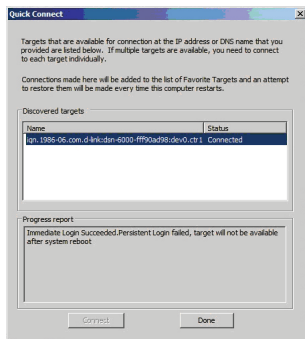
Di seguito sono riportate le istruzioni dettagliate per configurare l'iniziatore Microsoft iSCSI. Per la versione più recente dell'iniziatore iSCSI, visitare il sito Web Microsoft. Questo esempio è basato su Microsoft Windows Server 2008 R2.

Connetti

1. Avviare l'iniziatore Microsoft iSCSI.
2. Immettere l'indirizzo IP o il nome DNS della destinazione. Fare clic su **“Connessione rapida”**.



3. Fare clic su **“Chiudi”**.



4. Il computer è ora in grado di connettersi a un disco iSCSI.

Supporto tecnico

Supporto Tecnico dal lunedì al venerdì dalle ore 9.00 alle ore 19.00 con orario continuato

Telefono: 199400057

URL : <http://www.dlink.it/support>

Notes

Notes

Notes

D-Link[®]



Ver. 1.00(EU)
2011/04/07

AB.DOC0D.QIG00