

Points forts du produit

Haute définition et vidéo haute qualité

Les images haute résolution 2 mégapixels Full HD 1080p avec une compression vidéo en temps réel H.264, MPEG-4 et MJPEG avec codecs vous permettent de regarder les flux en direct avec la qualité et la performance requises

Taille compacte et déploiement facile

Sa petite taille apporte une certaine flexibilité pour installer la caméra. PoE (Power over Ethernet) simplifie votre installation en éliminant le besoin de câbles électriques supplémentaires

Surveillance fiable 24h/24

Les lampes LED infrarouge assurent une image nette la nuit tandis que le filtre IR assure la netteté pendant la journée pour une surveillance fiable 24h/24



DCS-2210L

Caméra réseau à vision jour et nuit PoE Full HD

Fonctions

Vidéo haute définition

- Capteur CMOS 1/2,7" 2 mégapixels progressifs
- Compression en temps réel H.264, MPEG-4 et Motion JPEG
- Résolution Full HD jusqu'à 1920 x 1080
- Objectif fixe 2,8 mm F1.8
- Filtre IR intégré amovible (ICR)
- LED IR intégrée pour les environnements avec un éclairage minimal de 0 lux
- Capteur PIR (infrarouge passif) intégré pour une détection des mouvements améliorée
- Prise en charge de plusieurs flux simultanés
- ePTZ pour un fonctionnement PTZ virtuel
- Prend en charge plusieurs listes de contrôle d'accès
- Masque de confidentialité

Connectivité et flexibilité

- Port pour carte microSD¹
- Prise en charge de l'audio bidirectionnel avec microphone et haut-parleur intégrés
- 1 entrée numérique / 1 sortie numérique
- PoE
- Prise en charge de mydlink Cloud
- Surveillance mobile 3GPP
- Client Samba intégré pour NAS
- Conforme aux spécifications ONVIF

La caméra réseau à vision jour et nuit PoE Full HD D-Link DCS-2210L est une caméra polyvalente pour la surveillance des environnements faiblement éclairés dans votre maison ou dans un petit bureau. Elle combine un capteur 2 mégapixels haute résolution et un projecteur LED IR intégré pour vous aider à surveiller les zones dans l'obscurité totale. De plus, la caméra DCS-2210L est compatible avec mydlink™ ce qui facilite la configuration et permet son accessibilité depuis n'importe où via Internet grâce à l'application gratuite installée sur votre smartphone ou tablette ou via un navigateur web sur un ordinateur. La caméra DCS-2210L prend en charge le PoE (Power over Ethernet), ce qui permet de la placer dans des zones non équipées de prises électriques. La DCS-2210L est facile à installer, elle dispose d'une interface web intuitive, des fonctions de surveillance à distance et de détection des mouvements, ce qui en fait une solution de sécurité complète et efficace pour la maison.

Surveillance complète

La DCS-2210L comprend un capteur d'image 2 mégapixels qui délivre des instantanés et des vidéos nets, de qualité supérieure avec des résolutions jusqu'à Full HD 1080p, permettant de voir nettement des détails. Regardez de plus près avec ePTZ, qui vous permet de zoomer en avant, en arrière et de faire un panoramique sur votre vidéo pour surveiller une grande zone facilement. La caméra DCS-2210L intègre un projecteur LED IR et un filtre IR, ce qui lui permet d'être aussi performante le jour que la nuit. Un port PoE (Power over Ethernet) vous permet de connecter la DCS-2210L à votre réseau grâce à un simple câble, ce qui simplifie le déploiement et supprime le besoin d'une prise de courant à proximité.

Diffusion vidéo en continu haute performance

La caméra DCS-2210L prend en charge la diffusion simultanée de vidéos aux formats H.264, MPEG-4 et MJPEG pour une qualité supérieure et des formats de compression adaptés à la bande passante. De plus, la caméra DCS-2210L prend en charge le flux de multidiffusion H.264 et MPEG-4 permettant aux utilisateurs d'en afficher le contenu en s'abonnant à une adresse IP de multidiffusion sur le réseau.

mydlink : le moyen le plus simple de configurer votre caméra et de surveiller votre maison

La connexion et l'accès d'une caméra à votre réseau nécessitaient jusqu'à présent une configuration complexe. mydlink permet d'accéder facilement à votre caméra où que vous soyez, au moment qui vous convient le mieux. Téléchargez simplement l'application gratuite mydlink Lite pour smartphones et tablettes iOS et Android et vous pourrez vous connecter et configurer votre caméra mydlink sans accès à un ordinateur. Un guide étape-par-étape vous permet de rendre votre caméra opérationnelle en quelques minutes. Via l'application mydlink Lite, vous pouvez créer un compte gratuit mydlink afin de regarder et de gérer votre caméra à partir d'un ordinateur connecté à Internet. Si vous possédez plusieurs caméras, vous pouvez les ajouter à votre compte mydlink et visionner leurs vidéos sur un même écran.

C'est simple d'accéder à votre caméra même en déplacement. Grâce à l'application mydlink Lite, vous pouvez rapidement et facilement visualiser vos vidéos où que soyez avec une connexion sans fil ou 3G/4G LTE. Vous avez même accès aux vidéos enregistrées sur une carte microSD¹ et répondre via l'application avec la prise en charge de l'audio bidirectionnel. Cette application vous permet de surveiller votre maison en déplacement même si vous n'avez pas accès à un ordinateur.

Si vous possédez un routeur Cloud compatible avec mydlink, vous pouvez activer votre caméra DCS-2210L en un instant, sans aucune configuration. Branchez simplement votre caméra à son adaptateur d'alimentation, puis connectez votre caméra à votre routeur Cloud avec un câble Ethernet : la caméra sera automatiquement ajoutée à votre compte.

Application mydlink Lite



Avec l'application gratuite mydlink Lite pour appareils iOS, Android ou Windows Phone, vous pouvez rapidement et facilement surveiller votre maison ou votre bureau où que soyez avec une connexion Wi-Fi ou une connexion Internet mobile.

Une solution de surveillance complète, extensible

La DCS-2210L est une solution de surveillance auto-suffisante, capable d'enregistrer des images et des vidéos sur une carte microSD sans passer par un ordinateur ou un périphérique de stockage réseau. Si vous souhaitez étendre vos options de surveillance, le logiciel de gestion D-ViewCam™ est inclus et vous permettra de gérer jusqu'à 32 caméras avec un ensemble d'options utiles, dont l'affichage de plusieurs caméras, les alertes automatiques par e-mail pour vous signaler toute activité suspecte ou inhabituelle.

Spécifications techniques

Caméra

Profil matériel de la caméra	<ul style="list-style-type: none"> • Capteur CMOS 1/2,7" 2 mégapixels • Distance d'éclairage IR 5 mètres • Éclairage minimum : 0 lux avec LED IR sous tension • Module filtre infrarouge amovible (ICR) intégré • Détecteur infrarouge passif intégré (5 mètres) • Microphone et haut-parleur intégrés • Zoom numérique 10x 	<ul style="list-style-type: none"> • Distance focale : 2,8 mm • Ouverture : F1.8 • Angle de vue : <ul style="list-style-type: none"> • (H) 103° • (V) 55° • (D) 118°
Fonctionnalités de l'image	<ul style="list-style-type: none"> • Taille, qualité, cadence et débit binaire d'image configurables • Horodateur et superposition de texte • Fenêtres de détection de mouvements configurables 	<ul style="list-style-type: none"> • Zones de masque de confidentialité configurables • Vitesse d'obturation, luminosité, saturation, contraste et netteté configurables
Compression vidéo	<ul style="list-style-type: none"> • Format de compression simultanée H.264/MPEG-4/MJPEG • Diffusion multidiffusion H.264/MPEG-4 	<ul style="list-style-type: none"> • JPEG pour les images fixes
Résolution vidéo ²	<ul style="list-style-type: none"> • 16:9 - Jusqu'à 30 i/s à 1920 x 1080, 1280 x 720, 800 x 450, 640 x 360, 480 x 270 	<ul style="list-style-type: none"> • 4:3 - Jusqu'à 30 i/s à 1440 x 1080, 1280 x 960, 1024 x 768, 800 x 600, 600 x 480, 320 x 240
Prise en charge audio	<ul style="list-style-type: none"> • Encodage audio MPEG-4 AAC, débit binaire : 16 kb/s à 128 kb/s 	<ul style="list-style-type: none"> • Encodage audio G.711, débit binaire : 8 kb/s à 64 kb/s
Interfaces de périphérique externe	<ul style="list-style-type: none"> • Port Fast Ethernet 10/100 BASE-TX • Prise en charge PoE 802.3af 	<ul style="list-style-type: none"> • Prise entrée/sortie numériques pour connexion d'appareils externes • Slot pour carte microSD/SDHC¹

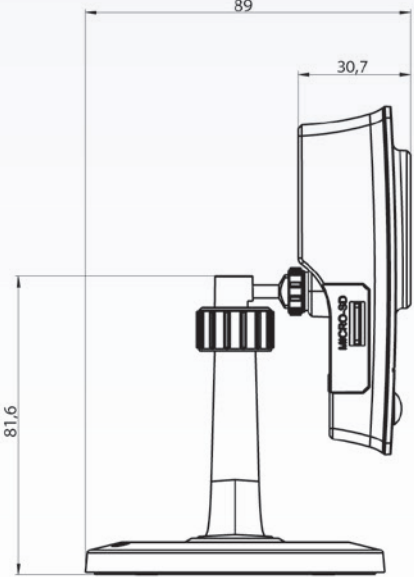
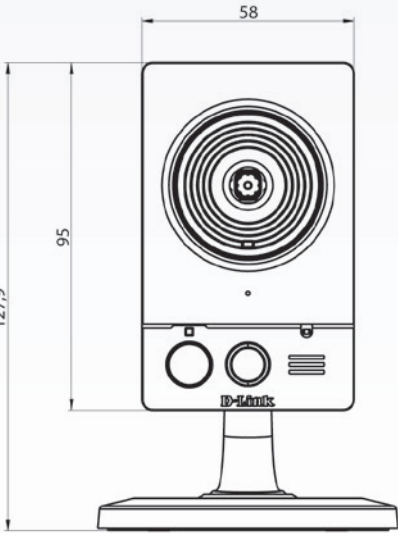
Réseau

Protocoles réseau	<ul style="list-style-type: none"> • IPv6 / IPv4 • TCP/IP • UDP • ICMP • Client DHCP • Client NTP (D-Link) • Client DNS • Client DDNS (D-Link) • Client SMTP • Client FTP • Bonjour 	<ul style="list-style-type: none"> • HTTP, HTTPS • Client Samba • PPPoE • Redirection de port UPnP • RTP / RTSP / RTCP • Filtrage IP • Qualité de service (QoS) • CoS • Multidiffusion • IGMP • Conforme à la norme ONVIF
Sécurité	<ul style="list-style-type: none"> • Protection de l'administrateur et du groupe d'utilisateurs • Authentification par mot de passe 	<ul style="list-style-type: none"> • Authentification HTTP et RTSP

Gestion du système

Configuration système requise pour l'interface Web	<ul style="list-style-type: none"> • Système d'exploitation : Microsoft Windows 8/7 (32/64-bit)/Vista (32/64-bit)/XP, Mac OS X 10.5 ou version ultérieure 	<ul style="list-style-type: none"> • Navigateur : Internet Explorer 7, Firefox 12, Safari 7 ou version ultérieure
Gestion des événements	<ul style="list-style-type: none"> • Détection de mouvement, périodique, entrée numérique, démarrage système, perte du réseau, PIR • Notification d'événements et enregistrement/téléchargement d'instantanés/clips vidéo via e-mail, FTP, stockage réseau ou carte SD 	<ul style="list-style-type: none"> • Prise en charge de plusieurs serveurs SMTP et FTP • Notifications d'événements multiples • Plusieurs méthodes d'enregistrement pour une sauvegarde simplifiée
Gestion à distance	<ul style="list-style-type: none"> • Enregistrement d'instantanés/ de clips vidéo sur le disque dur local ou sur un périphérique de stockage via navigateur Web 	<ul style="list-style-type: none"> • Interface de configuration accessible via un navigateur Web
Prise en charge de la mobilité	<ul style="list-style-type: none"> • Application mydlink pour appareils mobiles iOS et Android 	
Configuration système requise pour D-ViewCam	<ul style="list-style-type: none"> • Système d'exploitation : Microsoft Windows 8/7 (32/64-bit)/Vista (32/64-bit)/XP 	<ul style="list-style-type: none"> • Protocole : Norme TCP/IP

Caméra réseau à vision jour et nuit PoE Full HD

Fonctions logicielles D-ViewCam	<ul style="list-style-type: none"> • Gestion/contrôle à distance sur un maximum de 32 caméras • Affichage de 32 caméras sur un seul écran 	<ul style="list-style-type: none"> • Prise en charge de toutes les fonctions de gestion fournies dans l'interface Web • Détection de mouvement programmée ou options d'enregistrement manuel
Caractéristiques physiques		
Poids	• 80 g	
Alimentation	• Entrée : 100 à 240 V CA, 50/60 Hz	• Sortie : 5 VCC, 1,2 A, 50/60 Hz
Consommation électrique	• max. 3,5 W	
Température	• En fonctionnement : de 0 à 40 °C	• En stockage : de -20 à 70 °C
Humidité	• En fonctionnement : de 20 % à 80 % sans condensation	• En stockage : de 5 % jusqu'à 95 % sans condensation
Certifications	<ul style="list-style-type: none"> • CE • CE LVD 	<ul style="list-style-type: none"> • FCC • C-Tick
Dimensions	 	

¹ Carte microSD non incluse.

² Les fréquences d'images lors de la diffusion en continu des vidéos peuvent varier en fonction des conditions du réseau.



Pour en savoir plus : www.dlink.com

Siège européen de D-Link. D-Link (Europe) Ltd., D-Link House, Abbey Road, Park Royal, Londres, NW10 7BX.
Les spécifications peuvent être modifiées sans préavis. D-Link est une marque commerciale déposée de D-Link Corporation et de ses filiales étrangères.
Toutes les autres marques commerciales appartiennent à leurs propriétaires respectifs. ©2015 D-Link Corporation. Tous droits réservés. Sauf erreur ou omission.

Dernière mise à jour février 2015

D-Link[®]
Home is where the **SMART** is