



DCS-4705E

Minicámara Bullet de 5 megapíxeles para exteriores

Características

Vídeo de calidad excepcional con códec H.265

- Sensor CMOS progresivo de 1/2,5" 5 megapíxeles
- Objetivo fijo con una distancia focal de 2,8 mm y apertura F2.0
- Resolución de hasta 2592 x 1944 a 15 fps
- Mejora de imagen de amplio rango dinámico (WDR)
- El filtrado 3D reduce el ruido de imagen en entornos con poca luz
- Admite códec H.265, H.264 y MJPEG para transmisión y grabación
- Detección de movimiento
- Máscara de privacidad

Cámara para exteriores

- Iluminador LED IR incorporado con un alcance de 30 metros para zonas oscuras
- Funciona en una amplia gama de temperaturas de -30 °C a 50 °C
- Soporte protector para cables
- Carcasa certificada IP66
- Protector solar antideslumbrante

Flexibilidad y conectividad

- Puerto Fast Ethernet 10/100 con PoE (Power over Ethernet) que garantiza una fácil integración en la red

La minicámara Bullet D-Link DCS-4705E de 5 megapíxeles para exteriores es una solución profesional de vigilancia y seguridad de alta definición adecuada para pequeñas, medianas y grandes empresas. La cámara utiliza un sensor CMOS de escaneo progresivo de 5 megapíxeles y alta sensibilidad para captar vídeo de alta definición en un amplio rango de iluminación. El diseño robusto todo en uno hace que esta cámara sea ideal para su uso en aplicaciones de vigilancia sin necesidad de accesorios adicionales.

Transmisión y grabación de alta calidad

Para maximizar la eficiencia de ancho de banda y mejorar la calidad de la imagen, DCS-4705E utiliza los códec H.265, H.264 y MJPEG para la transmisión de vídeo y grabación simultánea. Las resoluciones de vídeo de hasta 2592 x 1944 proporcionan detalles claros y una reducción del ruido que mejora la calidad del vídeo, lo que puede ser útil en los casos en los que se requiere el análisis forense de imágenes para obtener pruebas. La compatibilidad adicional con las funciones de detección de movimiento y gestión de eventos permite su implementación en una amplia variedad de aplicaciones de vigilancia, como la supervisión de áreas públicas para detectar incidentes y coordinar respuestas, el control de acceso a áreas restringidas, la disuasión de actividades delictivas o la supervisión de inventarios.

Vigilancia versátil en todos los entornos

En situaciones de poca luz, el filtro de corte IR se desliza automáticamente hacia el exterior para aprovechar toda la luz disponible. DCS-4705E también tiene iluminadores IR LED incorporados con un alcance de 30 metros, lo que permite a la cámara proporcionar un rendimiento excepcional incluso en la oscuridad total. La carcasa con certificación IP66 garantiza que la cámara esté completamente protegida contra el polvo y el agua. Estas características trabajan juntas para proporcionarle una cámara de vigilancia capaz de controlar el interior y el exterior 24 horas al día, 7 días a la semana, en una variedad de entornos.

Conectividad práctica

DCS-4705E incorpora un módulo PoE compatible con 802.3af que facilita la instalación al proporcionar conectividad de alimentación y red con un solo cable, lo que reduce la necesidad de perforar orificios o tender cableado adicional.

Robusto software de administración

La minicámara Bullet para exteriores de 5 megapíxeles incluye D-ViewCam, un completo paquete de software de vigilancia que le permite ver, gestionar y grabar desde un máximo de 32 cámaras en un único ordenador desde una ubicación central. Las grabaciones y alertas por correo electrónico se pueden activar mediante la detección de movimiento, manteniendo a los administradores informados de cualquier actividad inusual.



Minicámara Bullet de 5 megapíxeles para exteriores

DCS-4705E

Calidad de 5 megapíxeles y compresión H.265

- Sensor de 5 megapíxeles ultra nítido y compresión H.265 para lograr un equilibrio perfecto entre alta calidad de imagen y eficiencia del ancho de banda de transmisión

Vigilancia 24/7

- Los iluminadores LED infrarrojos proporcionan imágenes nítidas por la noche a una distancia de hasta 30 metros para una vigilancia fiable las 24 horas.

Instalación al aire libre

- La carcasa resistente a la intemperie con clasificación IP66 permite montar la cámara en exteriores a temperaturas comprendidas entre -30 y 50 °C.

Software gratuito de gestión de vídeo D-ViewCam™ DCS-100

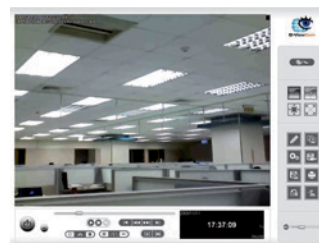
D-ViewCam se incluye gratis con las Cámaras IP de D-Link y permite a los usuarios administrar de forma centralizada múltiples cámaras para el hogar o la empresa.

Admite hasta 32 Cámaras IP y 64 usuarios. D-ViewCam es compatible con todas las cámaras de red y servidores de vídeo D-Link actuales, y ofrece control y grabación digital con una amplia gama de características que incluyen grabación simultánea de vídeo, reproducción y visualización en directo.

D-ViewCam permite grabar de forma programada, en movimiento y manual. Los archivos grabados se pueden buscar por tipo de vídeo y seleccionarse para reproducir, editar y convertir en archivos AVI o ASF. El modo e-map de la aplicación permite a los usuarios organizar un mapa con las ubicaciones y la orientación de la cámara, mientras que características adicionales como auto-patrol, rotación, zoom y focus proporcionan un control óptimo de la videovigilancia.

D-ViewCam Mobile

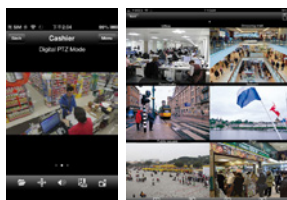
Supervise sus cámaras de vigilancia en cualquier momento y desde cualquier lugar con la aplicación gratuita D-ViewCam Mobile de D-Link. La aplicación D-ViewCam Mobile hace que sea fácil vigilar su negocio, sin importar dónde esté ni a qué hora.



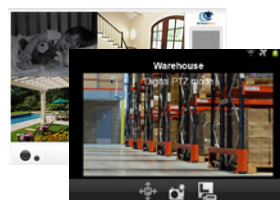
Vista de reproducción



Vista en directo



Para iOS/Android



Para dispositivos Android



D-ViewCam

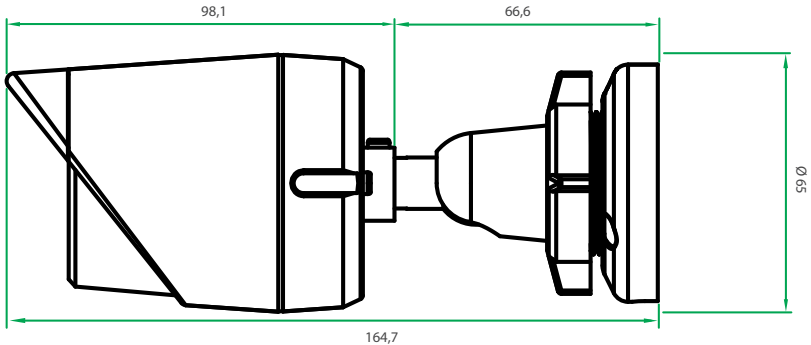


Especificaciones técnicas

Cámara

Hardware de la cámara	<ul style="list-style-type: none"> • Sensor CMOS progresivo de 1/2,5" 5 megapíxeles • 30 metros de iluminación IR • Iluminación mínima: <ul style="list-style-type: none"> • 0,1 lux (color) • 0,05 lux (blanco y negro) • 0 lux (con LED IR) • Filtro infrarrojo extraíble (ICR Infrared-Cut Removable) • Zoom digital de 10x • Distancia mínima al objeto 0,5 m 	<ul style="list-style-type: none"> • Longitud focal: 2,8 mm • Abertura: F2.0 • Ángulo de visión: <ul style="list-style-type: none"> • (H) 90° • (V) 50° • (D) 104°
Carcasa	<ul style="list-style-type: none"> • Carcasa resistente a la intemperie según IP66 	<ul style="list-style-type: none"> • Soporte para cables
Características de las imágenes	<ul style="list-style-type: none"> • Tamaño de imagen, calidad, velocidad de los fotogramas y tasa de bits configurables • Marca de hora y texto superpuesto • Ventanas configurables de detección de movimiento y sensibilidad • Zonas configurables con máscara de privacidad • Alarma de detección de temperatura 	<ul style="list-style-type: none"> • Velocidad de obturación, brillo, saturación, contraste y nitidez configurables • WDR (Wide Dynamic Range) • Filtro 3D
Compresión de vídeo	<ul style="list-style-type: none"> • Compresión simultánea en formato H.265/H.264/MJPEG • Transmisión multidifusión H.265/H.264/MJPEG 	<ul style="list-style-type: none"> • JPEG para imágenes fijas
Resolución de vídeo	<ul style="list-style-type: none"> • 16:9 - 2592 x 1440 up hasta 15 fps, 1920 x 1080, 1280 x 720, 800 x 448, 640 x 360 hasta 30 fps 	<ul style="list-style-type: none"> • 4:3 - 2560 x 1920 hasta 15 fps, 1600 x 1200, 1440 x 1080, 1280 x 960, 800 x 600, 640 x 480 hasta 30 fps
Interfaz de dispositivo externo	<ul style="list-style-type: none"> • Puerto Fast Ethernet 10/100BASE-TX 	<ul style="list-style-type: none"> • Compatible con 802.3af PoE clase 2
Conectividad de red		
Protocolos de red	<ul style="list-style-type: none"> • IPv6 • IPv4 • TCP/IP • UDP • ARP • ICMP • Cliente DHCP • Cliente NTP (D-Link) • Cliente DNS • Cliente DDNS (D-Link) • Cliente SMTP • 802.1X • Conforme con ONVIF 	<ul style="list-style-type: none"> • Cliente FTP • Servidor HTTP • HTTPS (TLS, SSL v3 desactivado) • Cliente Samba • PPPoE • Bonjour • Redireccionamiento de puertos UPnP • RTP / RTSP / RTCP • Filtrado IP • Multidifusión • SNMP v1/v2c/v3 • QoS/CoS
Seguridad	<ul style="list-style-type: none"> • Administrador y protección de grupo de usuarios • Autenticación de contraseña 	<ul style="list-style-type: none"> • Autenticación HTTP y RTSP
Administración del sistema		
Administración de eventos	<ul style="list-style-type: none"> • Detección de movimiento • Notificación de eventos y carga de instantáneas/vídeos a través de correo electrónico o FTP 	<ul style="list-style-type: none"> • Admite múltiples servidores SMTP y FTP • Notificaciones de eventos múltiples • Métodos de grabación múltiple para facilitar las copias de seguridad
Gestión remota	<ul style="list-style-type: none"> • Gestión remota a través del software D-ViewCam™ • Interfaz de configuración accesible a través del navegador web 	<ul style="list-style-type: none"> • Realización remota de instantáneas/vídeos y grabación en el disco duro local
Requisitos del sistema para la interfaz web	<ul style="list-style-type: none"> • Windows 10/8/7 o Mac OS X 10.9 y posterior 	<ul style="list-style-type: none"> • Internet Explorer 9 y posterior (en Windows), Firefox 12-51, 52 ESR, Chrome 42 y posterior, o Safari 9 y posterior (en Mac OS X).
Requisitos del sistema D-ViewCam™	<ul style="list-style-type: none"> • Sistema operativo: <ul style="list-style-type: none"> • 32-bit: Windows 8 / 7 (SP1) • 64-bit: Windows 10 / 8 / 7 (SP1) / Server 2012 / Server 2008 R2 	<ul style="list-style-type: none"> • Navegador web: Internet Explorer 7 o posterior • Protocolo: TCP/IP estándar
Funciones de software de D-ViewCam™	<ul style="list-style-type: none"> • Gestión remota de hasta 32 cámaras • Admite todas las funciones de administración previstas en la interfaz web 	<ul style="list-style-type: none"> • Visualización de hasta 32 cámaras en una sola pantalla • Programación activada por movimiento y opciones de grabación manual

Minicámara Bullet DCS-4705E de 5 megapíxeles para exteriores

General	
Peso	• 445 g \pm 5%
Adaptador de alimentación externa (no incluido)	• Entrada: 100 a 240 V CA, 50/60 Hz • Salida: 12 V CC 1,5 A
Consumo de energía	• 3,2 (CC) / 3,1 W (PoE) \pm 5%
Temperatura	• Funcionamiento: -30 a 50 °C • Almacenamiento: -20 to 70 °C
Humedad	• Funcionamiento: 20% a 80% sin condensación • Almacenamiento: 5% a 95% sin condensación
Certificaciones	• CE • CE LVD • ICES • FCC • RCM
Dimensiones	



Más información en: www.dlink.com

Sede europea de D-Link. D-Link (Europa) Ltd., First Floor, Artemis Building, Odyssey Business Park, West End Road, South Ruislip HA4 6QE, Reino Unido.
Las especificaciones pueden modificarse sin previo aviso. D-Link es una marca registrada de D-Link Corporation y sus filiales extranjeras.
Todas las demás marcas registradas pertenecen a sus respectivos propietarios. ©2018 D-Link Corporation. Todos los derechos reservados. Salvo error u omisión.

Actualizado en julio de 2018

D-Link[®]