



DCS-4605EV

Cámara Dome de 5 megapíxeles a prueba de vandalismo para exteriores

Características

Vídeo de calidad excepcional con códec H.265

- Sensor CMOS progresivo de 5 megapíxeles y 1/2,9"
- Resolución máxima de 2560 x 1920
- Mejora de imagen de amplio rango dinámico (WDR)
- Admite códecs H.265, H.264 y MJPEG para transmisión y grabación
- Detección de movimiento
- Máscara de privacidad

Cámara para exteriores

- LEDs IR incorporado con un alcance de 20 metros para visión nocturna.
- Múltiples opciones de montaje para una colocación flexible
- Carcasa IP66 resistente a la intemperie
- Carcasa antivandálica IK10 para proteger la unidad cuando se monta al aire libre

Flexibilidad

- Puerto 10/100 Fast Ethernet
- La alimentación a través de Ethernet (PoE) garantiza una integración fácil y flexible en su red
- ranura para tarjetas microSD para almacenamiento integrado¹

La cámara D-Link DCS-4605EV de 5 megapíxeles para exteriores a prueba de vandalismo es una solución de vigilancia profesional de alta definición adecuada para entornos críticos, tales como calles, bancos, etc. La cámara utiliza un sensor CMOS de barrido progresivo de alta sensibilidad de 1/2,9" 5 megapíxeles con mejora de imagen WDR integrada para ofrecer vídeo de calidad realmente superior en todas las condiciones. El diseño robusto todo en uno hace que esta cámara sea extremadamente fiable e ideal para su uso en aplicaciones de vigilancia sin necesidad de accesorios adicionales.

Transmisión y grabación de alta calidad

Para maximizar la eficiencia de ancho de banda y mejorar la calidad de la imagen, DCS-4605EV utiliza los códecs H.265, H.264 y MJPEG, y admite tres perfiles separados para la transmisión de vídeo y grabación simultánea. Las resoluciones de vídeo de hasta 2560 x 1920 proporcionan detalles claros, y la reducción de ruido y la compatibilidad con secuencias de vídeo simultáneas mejoran la calidad en caso de que se requiera como prueba forense. El soporte adicional para detección de movimiento, funciones de gestión de eventos y ePTZ permiten la implementación en una amplia variedad de aplicaciones de vigilancia, como la supervisión de áreas públicas para detectar incidentes y coordinar respuestas, el control de acceso a áreas restringidas, la disuasión de actividades delictivas o la supervisión de inventario.

Vigilancia versátil en todos los entornos

DCS-4605EV cuenta con mejora de imagen WDR para ofrecer una calidad de imagen mejorada en condiciones con iluminación irregular o difícil, de modo que pueda identificar objetos que están retroiluminados o en áreas muy iluminadas. En situaciones de poca luz, el filtro de corte IR se desliza automáticamente hacia el exterior para aprovechar toda la luz disponible. DCS-4605EV también incorpora LED IR con un rango de 20 metros, lo que permite a la cámara vigilar incluso en completa oscuridad. La certificación IP66 garantiza que la cámara está completamente protegida contra el polvo y el agua en cualquier entorno y la carcasa antivandálica certificada IK10 garantiza que sigue grabando incluso cuando los intrusos intentan sabotear la cámara. Estas características trabajan juntas para proporcionarle una cámara de vigilancia capaz de controlar el interior y el exterior 24 horas al día, 7 días a la semana.

Cámara Dome de 5 megapíxeles a prueba de vandalismo para exteriores

Robusto software de administración

La cámara Dome DCS-4605EV para exteriores a prueba de vandalismo de 5 megapíxeles incluye D-ViewCam, un paquete completo de software de vigilancia que le permite ver, administrar y grabar desde hasta 32 cámaras en un solo ordenador en una ubicación central. Las grabaciones y alertas por correo electrónico pueden activarse por detección de movimiento o por dispositivos de entrada digital. Esta característica mantiene automáticamente un registro de cualquier actividad inusual y avisa a los administradores cuando no hay nadie cerca para supervisar in situ.

Conectividad flexible

DCS-4605EV tiene incorporado un soporte PoE compatible con 802.3af que simplifica la instalación al proporcionar conectividad de alimentación y red a través de un único cable de red estándar. Esta característica puede acelerar la instalación al reducir la necesidad de colocar cableado eléctrico adicional e instalar tomacorrientes en el lugar, ya que no se requiere una fuente de alimentación.



Cámara Dome de 5 megapíxeles a prueba de vandalismo para exteriores DCS-4605EV

Calidad de 5 megapíxeles y compresión H.265

- Sensor de 5 megapíxeles ultra nítido y compresión H.265 para lograr un equilibrio perfecto entre alta calidad de imagen y eficiencia del ancho de banda de transmisión

Construcción resistente

- La carcasa a prueba de intemperie IP66 y la cubierta a prueba de vandalismo IK10 hacen que DCS-4605EV sea ideal para las aplicaciones de vigilancia más exigentes.

Solución completa de vigilancia día/noche

- Vigile un área las 24 horas del día con visión nocturna incorporada; los LED IR y el filtro automático de corte IR le ofrecen una imagen clara, incluso en la oscuridad total.

Software gratuito D-ViewCam™ Video Management DCS-100

D-ViewCam se incluye gratis con las Cámaras IP de D-Link y permite a los usuarios administrar de forma centralizada múltiples cámaras para el hogar o la empresa.

Admite hasta 32 Cámaras IP y 64 usuarios. D-ViewCam es compatible con todas las cámaras de red y servidores de video D-Link actuales, y ofrece control y grabación digital con una amplia gama de características que incluyen grabación simultánea de video, reproducción y visualización en directo.

D-ViewCam permite grabar de forma programada, en movimiento y manual. Los archivos grabados se pueden buscar por tipo de video y seleccionarse para reproducir, editar y convertir en archivos AVI o ASF. El modo e-map de la aplicación permite a los usuarios organizar un mapa con las ubicaciones y la orientación de la cámara, mientras que características adicionales como auto-patrol, rotación, zoom y focus proporcionan un control óptimo de la videovigilancia.



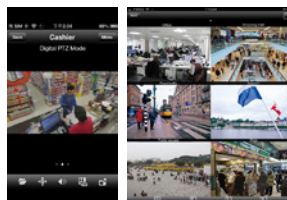
Vista de reproducción



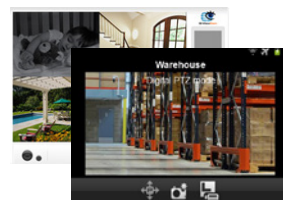
Vista en directo

D-ViewCam Mobile

Supervise sus cámaras de vigilancia en cualquier momento y desde cualquier lugar con la aplicación gratuita D-ViewCam Mobile de D-Link. La aplicación D-ViewCam Mobile hace que sea fácil vigilar su negocio, sin importar dónde esté ni a qué hora.



Para iOS/Android



Para dispositivos Android



D-ViewCam



Cámara Dome de 5 megapíxeles a prueba de vandalismo para exteriores

Especificaciones técnicas

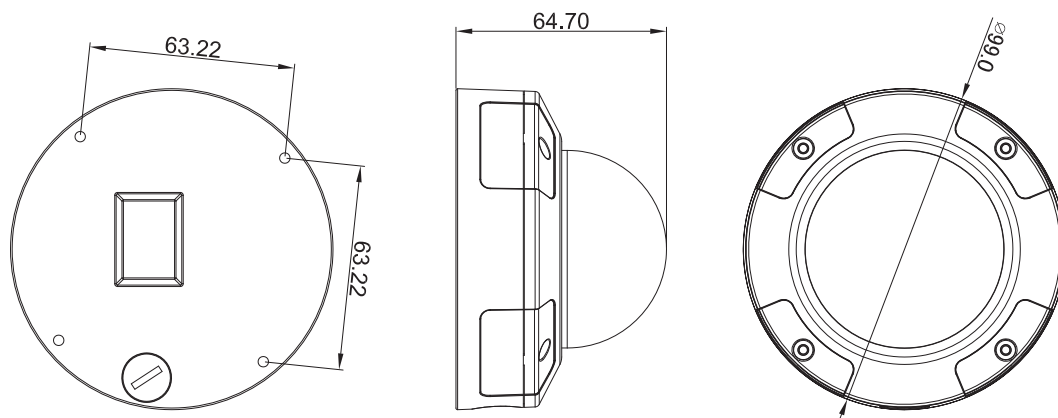
Cámara

Hardware de la cámara	<ul style="list-style-type: none"> • Sensor CMOS progresivo de 5 megapíxeles y 1/2,9" • 20 metros de iluminación IR • Iluminación mínima: <ul style="list-style-type: none"> • 0.01 lux / F2.0 (color) • 0,008 lux / F2.0 (blanco y negro) • 0 lux / F2.0 (LED IR activado) • Filtro infrarrojo extraíble (ICR Infrared-Cut Removable) • Zoom digital de 10x • Distancia mínima al objeto 0,5 m 	<ul style="list-style-type: none"> • Longitud focal: 2,8 mm • Abertura: F2.0 • Ángulo de visión (4:3): <ul style="list-style-type: none"> • (H) 87° • (V) 65° • (D) 110° • Ajuste angular (no motorizado): <ul style="list-style-type: none"> • Vertical: 30~90° • Horizontal: -120~120°
Carcasa	<ul style="list-style-type: none"> • Carcasa resistente a la intemperie según IP66 	<ul style="list-style-type: none"> • Carcasa resistente a la intemperie según IK10
Características de las imágenes	<ul style="list-style-type: none"> • Tamaño de imagen, calidad, velocidad de los fotogramas y tasa de bits configurables • Ventanas configurables de detección de movimiento y sensibilidad • Zonas configurables con máscara de privacidad • Velocidad de obturación, brillo, saturación, contraste, nitidez y filtro 3D configurables. 	<ul style="list-style-type: none"> • Ajuste automático de blancos (AWB) • Control automático de ganancia (AGC) • Amplio Rango Dinámico (WDR, Wide Dynamic Range) • Marca de hora y texto superpuesto
Compresión de vídeo	<ul style="list-style-type: none"> • Compresión simultánea en formato H.265/H.264/MJPEG • Transmisión multidifusión H.265/H.264/MJPEG 	<ul style="list-style-type: none"> • JPEG para imágenes fijas
Resolución de vídeo	<ul style="list-style-type: none"> • 16:9 - 2592 x 1440 up hasta 15 fps, 1920 x 1080, 1280 x 720, 800 x 448, 640 x 360 hasta 30 fps 	<ul style="list-style-type: none"> • 4:3 - 2560 x 1920 hasta 15 fps, 1600 x 1200, 1440 x 1080, 1280 x 960, 800 x 600, 640 x 480 hasta 30 fps
Interfaces de dispositivo externas	<ul style="list-style-type: none"> • Puerto Fast Ethernet 10/100BASE-TX 	<ul style="list-style-type: none"> • Compatible con 802.3af PoE clase 3
Conectividad de red		
Protocolos de red	<ul style="list-style-type: none"> • IPv6 • IPv4 • ARP • TCP/IP • UDP • ICMP • Cliente DHCP • Cliente NTP (D-Link) • Cliente DNS • Cliente DDNS (D-Link) • Cliente SMTP • Cliente FTP 	<ul style="list-style-type: none"> • HTTP/HTTPS • Cliente Samba • PPPoE • Redireccionamiento de puertos UPnP • RTP/RTSP/RTCP • Filtrado IP • Multidifusión • CoS • QoS/DSCP • SNMP • Autenticación basada en puertos 802.1X • Conforme con ONVIF
Seguridad	<ul style="list-style-type: none"> • Administrador y protección de grupo de usuarios • Autenticación de contraseña 	<ul style="list-style-type: none"> • Autenticación HTTP y RTSP
Administración del sistema		
Administración de eventos	<ul style="list-style-type: none"> • Detección de movimiento • Detección de manipulación • Notificación de eventos y carga de instantáneas/vídeos a través de correo electrónico o FTP 	<ul style="list-style-type: none"> • Admite múltiples servidores SMTP y FTP • Notificaciones de eventos múltiples • Métodos de grabación múltiple para facilitar las copias de seguridad
Gestión remota	<ul style="list-style-type: none"> • Realización de instantáneas/vídeos y grabación en el disco duro local 	<ul style="list-style-type: none"> • Interfaz de configuración accesible a través del navegador web
Requisitos del sistema para la interfaz web	<ul style="list-style-type: none"> • Sistema operativo: Microsoft Windows 10 / 8 / 7 	<ul style="list-style-type: none"> • Navegador: Internet Explorer, Firefox, Chrome
Requisitos del sistema D-ViewCam™	<ul style="list-style-type: none"> • Sistema operativo: <ul style="list-style-type: none"> • 32-bit: Windows 8 / 7 (SP1) • 64-bit: Windows 10 / 8 / 7 (SP1) / Server 2012 / Server 2008 R2 	<ul style="list-style-type: none"> • Navegador web: Internet Explorer 7 o posterior • Protocolo: TCP/IP estándar
Funciones de software de D-ViewCam™	<ul style="list-style-type: none"> • Administración remota/control de hasta 32 cámaras • Admite todas las funciones de administración previstas en la interfaz web 	<ul style="list-style-type: none"> • Visualización de hasta 32 cámaras en una sola pantalla • Programación activada por movimiento y opciones de grabación manual

Cámara Dome de 5 megapíxeles a prueba de vandalismo para exteriores

General		
Peso	• 365 g \pm 5%	
Adaptador de alimentación externa (no incluido)	• Entrada: 100 a 240 V CA, 50/60 Hz	• Salida: 12 V CC 1,5 A
Consumo de energía	• 6 W \pm 5% (PoE)	
Temperatura	• Funcionamiento: -30 a 50 °C	• Almacenamiento: -20 a 70 °C
Humedad	• Funcionamiento: 20% a 80% sin condensación	• Almacenamiento: 5% a 95% sin condensación
Certificaciones	• CE • CE LVD	• FCC • RCM

Dimensiones



Accesorios opcionales

Modelo	• Soporte para pared	• Soporte para techo	• Soporte para techo en ángulo
Número de modelo	• DCS-37-1	• DCS-37-2	• DCS-37-3
Imagen del producto			
Dimensiones (L X An X Al)	• 183 x 120 x 90 mm	• Ø 117 x 40 mm	• Ø 129 x 72,1 mm

¹ La cámara es compatible con tarjetas microSD hasta la versión 3.01 y no es compatible con tarjetas v4.x.



Más información en: www.dlink.com

Sede europea de D-Link. D-Link (Europa) Ltd., First Floor, Artemis Building, Odyssey Business Park, West End Road, South Ruislip HA4 6QE, Reino Unido. Las especificaciones pueden modificarse sin previo aviso. D-Link es una marca registrada de D-Link Corporation y sus filiales extranjeras. Todas las demás marcas registradas pertenecen a sus respectivos propietarios. ©2018 D-Link Corporation. Todos los derechos reservados. Salvo error u omisión.

Actualizado en julio de 2018

D-Link[®]