



## DCS-4605EV

# 5-Megapixel Vandal-Proof Outdoor Dome Camera

### Merkmale

#### Hervorragende Videoqualität

- Progressiver CMOS-Sensor, 181/2.9", 5 Megapixel
- Auflösung von bis zu 2560 x 1920
- Wide Dynamic Range (WDR) Bildoptimierung
- Unterstützung der Codecs H.264, H.265 und MJPEG für Streaming und Aufzeichnung
- Bewegungserkennung
- Privatsphärenmaske

#### Einsatz im Außenbereich

- Integrierte IR-LED-Leuchten mit einer Reichweite von 20 Metern für dunkle Bereiche
- Verschiedene Montageoptionen zur flexiblen Platzierung
- Robustes Gehäuse, wetterfest nach IP66
- Vandalismusgeschütztes Gehäuse gemäß IK10 für mehr Sicherheit bei Außenmontage

#### Flexibilität

- Fast-Ethernet-Port mit 10/100 Mbit/s
- Power over Ethernet (PoE) gewährleistet die einfache und flexible Integration in Ihr Netzwerk
- microSD-Kartensteckplatz zur internen Aufzeichnung<sup>1</sup>

Die D-Link DCS-4605EV 5-Megapixel Vandal-Proof Outdoor Dome Camera ist eine professionelle hochauflösende Überwachungslösung für kleine, mittlere und große Unternehmen. Die Kamera besitzt einen progressiven hochempfindlichen CMOS-Sensor (1/2.9") mit 5 Megapixeln und integrierter WDR-Bildoptimierung. Damit liefert sie unter allen Bedingungen hervorragende Videoqualität. Die robuste Komplettbauweise macht diese Kamera äußerst zuverlässig und ideal für den Überwachungseinsatz, ohne dass weiteres Zubehör nötig ist.

### Streaming und Aufzeichnung in hoher Qualität

Um die Bandbreitennutzung zu optimieren und die Bildqualität zu verbessern, bietet die DCS-4605EV Videokompression in Echtzeit mit den Codecs H.265, H.264 und MJPEG. Außerdem unterstützt die Kamera drei unterschiedliche Profile für Videostreaming und -aufzeichnung zur selben Zeit. Videoauflösungen von bis zu 2560 x 1920 liefern gestochen scharfe Details. Rauschunterdrückung und die Unterstützung simultaner Videostreams verbessern die Qualität für den Fall, dass für die Beweisermittlung forensische Untersuchungen erforderlich sind. Zusätzliche Unterstützung von Bewegungserkennung, Funktionen zur Ereignisverwaltung und ePTZ eröffnen ein großes Spektrum von Überwachungsanwendungen, beispielsweise in öffentlichen Bereichen zur Feststellung von Vorfällen und Koordinierung der entsprechenden Maßnahmen, die Umsetzung von Zugangskontrollen für bestimmte Bereiche, die Vorbeugung krimineller Handlungen oder die Überwachung von Lagerbeständen.

### Vielseitige Überwachung in jedem Umfeld

Die WDR-Bildoptimierung der DCS-4605EV sorgt für bessere Bildqualität in Umgebungen mit ungleichmäßiger oder schlechter Beleuchtung, damit Sie auch Personen erkennen, die sich im Gegenlicht oder in besonders hellen Bereichen befinden. Unter Restlichtbedingungen wird der IR-Filter automatisch deaktiviert, um die gesamte verfügbare Helligkeit zu nutzen. Die DCS-4605EV verfügt außerdem über integrierte IR-LED-Leuchten mit einer Reichweite von 20 Metern, sodass die Kamera auch in völliger Dunkelheit einsatzfähig bleibt. Dank IP66-Zertifizierung können Sie darauf vertrauen, dass die Kamera in jeder Umgebung gegen Staub und Wasser geschützt ist. Das nach IK10-Standard zertifizierte Gehäuse ist vandalismussicher und garantiert unterbrechungsfreie Aufzeichnung, selbst wenn Eindringlinge die Kamera sabotieren wollen. Durch die Kombination dieser Funktionen erhalten Sie eine zuverlässige Kamera, die eine Überwachung im Innen- und Außenbereich rund um die Uhr ermöglicht.

### 5-Megapixel Vandal-Proof Outdoor Dome Camera

#### Stabile Verwaltungssoftware

Im Lieferumfang der DCS-4605EV 5-Megapixel Vandal-Proof Outdoor Dome Camera enthalten ist D-ViewCam, ein vollständiges Überwachungssoftwarepaket, mit dem Sie bis zu 32 Kameras auf einem einzigen Computer zentral betrachten, verwalten und aufzeichnen können. Aufzeichnung und E-Mail-Benachrichtigungen lassen sich durch die Bewegungserkennung oder digitale Eingabegeräte auslösen. Durch diese Funktion werden alle ungewöhnlichen Aktivitäten festgehalten und die Administratoren benachrichtigt, falls niemand vor Ort ist.

#### Flexible Anbindung

Die DCS-4605EV verfügt über ein integriertes 802.3af-kompatibles PoE-Modul, das die Installation deutlich vereinfacht, denn Netzwerkverbindung und Stromversorgung erfolgen über ein einziges Standardnetzwerkkabel. Die Installation wird so beschleunigt, da aufgrund des entfallenden Netzteils keine zusätzlichen Stromkabel verlegt und keine Steckdosen montiert werden müssen.



5-Megapixel Vandal-Proof Outdoor Dome Camera  
DCS-4605EV

#### 5-Megapixel-Qualität und H.265-Kompression

- Äußerst präziser 5-Megapixel-Sensor und H.265-Kompression für ein perfektes Gleichgewicht zwischen hoher Bildqualität und effizienter Streaming-Bandbreite

#### Robuste Bauart

- Das Gehäuse mit Witterungsbeständigkeit gemäß IP66 und Vandalismusschutz nach IK10 machen die DCS-4605EV zur idealen Lösung für anspruchsvollste Überwachungsanwendungen.

#### Vollständige Überwachungslösung für Tag und Nacht

- Dank der integrierten Nachtsichtfunktion können Sie einen Bereich 24 Stunden täglich überwachen. Die IR-LED-Leuchten und der automatische Infrarotfilter liefern klare Bilder, selbst bei völliger Dunkelheit.

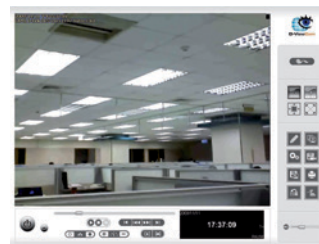
#### Kostenlose D-ViewCam™ Videomanagementsoftware DCS-100

D-ViewCam ist kostenlos im Lieferumfang der D-Link Netzwerkkameras enthalten. Die Software bietet dem Nutzer die Möglichkeit, mehrere Kameras zu verwalten – im privaten Bereich wie im Unternehmensumfeld. Die Software unterstützt bis zu 32 Netzwerkkameras und bis zu 64 Nutzer. Zusätzlich ist D-ViewCam mit allen aktuellen D-Link Netzwerkkameras und Videoservern kompatibel. Sie bietet darüber hinaus digitale Überwachung und Aufzeichnung mit einer Vielzahl von Funktionen wie simultaner Videoaufnahme, Wiedergabe und Live-Anzeige.

Mit D-ViewCam haben Sie außerdem die Möglichkeit, Aufnahmen nach Zeitplan, durch Bewegungen ausgelöst oder manuell durchzuführen. Die aufgenommenen Dateien lassen sich nach Videotyp durchsuchen. Die ausgewählten Dateien können anschließend abgespielt, bearbeitet und in AVI- oder ASF-Dateien umgewandelt werden. Im E-Map-Modus kann der Nutzer eine Übersicht mit der Position und Ausrichtung der Kameras erstellen. Zusatzfunktionen wie Auto-Patrol, Schwenken, Zoomen und Fokussieren bieten optimale Kontrolle über die Videoüberwachung.

#### D-ViewCam Mobile

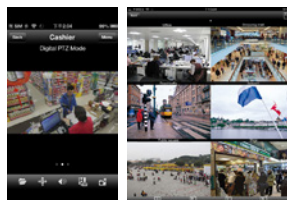
Behalten Sie mit der D-ViewCam Mobile App von D-Link Ihre Überwachungskameras überall im Blick. Mit der App können Sie zu jeder Tageszeit ganz mühelos in Ihrem Unternehmen nach dem Rechten sehen.



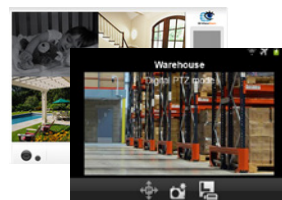
Wiedergabeansicht



Live-Ansicht



Für iPhone/iPad



Für Android-Geräte



D-ViewCam



# 5-Megapixel Vandal-Proof Outdoor Dome Camera

## Technische Spezifikationen

### Kamera

|                                   |  |   |
|-----------------------------------|--|---|
| Kamera-Hardwareprofil             | <ul style="list-style-type: none"> <li>• Progressiver CMOS-Sensor, 1/2,9", 5 Megapixel</li> <li>• 20 Meter IR-Leuchtweite</li> <li>• Minimale Helligkeit: <ul style="list-style-type: none"> <li>• 0,01 Lux / F2.0 (Farbe)</li> <li>• 0,008 Lux / F2.0 (schwarzweiß)</li> <li>• 0 Lux / F2.0 (IR-LED an)</li> </ul> </li> <li>• Integriertes abschaltbares Infrarotfilter-Modul (ICR)</li> <li>• 10-facher Digitalzoom</li> <li>• Minimaler Objektstand 0,5 m</li> </ul> | <ul style="list-style-type: none"> <li>• Brennweite: 2,8 mm</li> <li>• Blende: F 2.0</li> <li>• Bildwinkel (4:3): <ul style="list-style-type: none"> <li>• (H) 87°</li> <li>• (V) 65°</li> <li>• (D) 110°</li> </ul> </li> <li>• Schwenkwinkel (nicht motorisiert): <ul style="list-style-type: none"> <li>• vertikal: 30~90°</li> <li>• Horizontal: -120~120°</li> </ul> </li> </ul> |
| Kameragehäuse                     | <ul style="list-style-type: none"> <li>• Wetterfestes Gehäuse gemäß IP66</li> </ul>  | <ul style="list-style-type: none"> <li>• Vandalismusgeschützt gemäß IK10</li> </ul>   |
| Bildfunktionen                    | <ul style="list-style-type: none"> <li>• Bildgröße, -qualität, -frequenz und Bitrate konfigurierbar</li> <li>• Konfigurierbare Bildbereiche für Bewegungserkennung</li> <li>• Konfigurierbare Privatzenenmaskierung</li> <li>• Verschlusszeit, Helligkeit, Sättigung, Kontrast, Schärfe und 3D-Filter konfigurierbar</li> </ul>  | <ul style="list-style-type: none"> <li>• Automatischer Weißabgleich (AWB)</li> <li>• Automatische Verstärkungsregelung (AGC)</li> <li>• Wide Dynamic Range (WDR)</li> <li>• Zeitstempel und Texteinblendungen</li> </ul>  |
| Videokomprimierung                | <ul style="list-style-type: none"> <li>• Simultane Komprimierung im H.265/H.264/MJPEG-Format</li> <li>• H.265/H.264/MJPEG Multicast Streaming</li> </ul>   | <ul style="list-style-type: none"> <li>• JPEG für Standbilder</li> </ul>  |
| Videoauflösung                    | <ul style="list-style-type: none"> <li>• 16:9 – 2592 x 1440 bei bis zu 15 Bilder/s, 1920 x 1080, 1280 x 720, 800 x 448, 640 x 360 bei bis zu 30 Bilder/s</li> </ul>  | <ul style="list-style-type: none"> <li>• 4:3 – 2560 x 1920 bei bis zu 15 Bilder/s, 1600 x 1200, 1440 x 1080, 1280 x 960, 800 x 600, 640 x 480 bei bis zu 30 Bilder/s</li> </ul>   |
| Schnittstellen für externe Geräte | <ul style="list-style-type: none"> <li>• 10/100 BASE-TX Fast-Ethernet-Port</li> </ul>  | <ul style="list-style-type: none"> <li>• Unterstützt 802.3af PoE (Klasse 3)</li> </ul>  |

### Netzwerk

|                    |   |  |
|--------------------|---|--|
| Netzwerkprotokolle | <ul style="list-style-type: none"> <li>• IPv6</li> <li>• IPv4</li> <li>• ARP</li> <li>• TCP/IP</li> <li>• UDP</li> <li>• ICMP</li> <li>• DHCP-Client</li> <li>• NTP-Client (D-Link)</li> <li>• DNS-Client</li> <li>• DDNS-Client (D-Link)</li> <li>• SMTP-Client</li> <li>• FTP-Client</li> </ul> | <ul style="list-style-type: none"> <li>• HTTP/HTTPS</li> <li>• Samba-Client</li> <li>• PPPoE</li> <li>• UPnP-Portweiterleitung</li> <li>• RTP/RTSP/RTCP</li> <li>• IP-Filterung</li> <li>• Multicast</li> <li>• CoS</li> <li>• QoS/DSCP</li> <li>• SNMP</li> <li>• Portbasierte 802.1x-Authentifizierung</li> <li>• ONVIF-konform</li> </ul> |
| Sicherheit         | <ul style="list-style-type: none"> <li>• Administrator- und Benutzergruppenschutz</li> <li>• Kennwortauthentifizierung</li> </ul>   | <ul style="list-style-type: none"> <li>• HTTP- und RTSP-Authentifizierung</li> </ul>   |

### Systemverwaltung

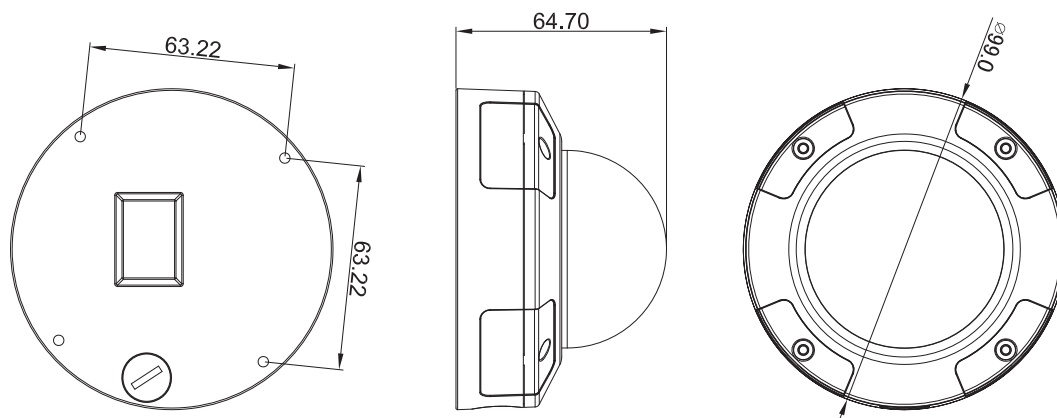
|                                       |   |  |
|---------------------------------------|---|--|
| Ereignisverwaltung                    | <ul style="list-style-type: none"> <li>• Bewegungserkennung</li> <li>• Manipulationserkennung</li> <li>• Ereignisbenachrichtigung und Hochladen von Momentaufnahmen/Videos per E-Mail oder FTP</li> </ul>                       | <ul style="list-style-type: none"> <li>• Unterstützung für mehrere SMTP- und FTP-Server</li> <li>• Mehrere Ereignisbenachrichtigungen</li> <li>• Mehrere Aufzeichnungsmethoden für unkompliziertes Backup</li> </ul> |
| Fernverwaltung                        | <ul style="list-style-type: none"> <li>• Momentaufnahmen/Videos aufzeichnen und auf einer lokalen Festplatte speichern</li> </ul>   | <ul style="list-style-type: none"> <li>• Konfigurationsoberfläche per Browser zugänglich</li> </ul>  |
| Systemanforderungen für Weboberfläche | <ul style="list-style-type: none"> <li>• Betriebssystem: Microsoft Windows 10 / 8 / 7</li> </ul>  | <ul style="list-style-type: none"> <li>• Browser: Internet Explorer, Firefox, Chrome</li> </ul>  |
| D-ViewCam™ Systemanforderungen        | <ul style="list-style-type: none"> <li>• Betriebssystem: <ul style="list-style-type: none"> <li>• 32 Bit: Windows 8 / 7 (SP1)</li> <li>• 64 Bit: Windows 10 / 8 / 7 (SP1) / Server 2012 / Server 2008 R2</li> </ul> </li> </ul> | <ul style="list-style-type: none"> <li>• Browser: Internet Explorer 7 oder höher</li> <li>• Protokoll: Standard-TCP/IP</li> </ul>  |
| D-ViewCam™ Softwarefunktionen         | <ul style="list-style-type: none"> <li>• Fernverwaltung/-steuerung von bis zu 32 Kameras</li> <li>• Unterstützung aller Verwaltungsfunktionen der Weboberfläche</li> </ul>  | <ul style="list-style-type: none"> <li>• Anzeige von bis zu 32 Kameras auf einem Bildschirm</li> <li>• Aufnahmemöglichkeiten nach Zeitplan, durch Bewegungen ausgelöst oder manuell</li> </ul>                       |

## 5-Megapixel Vandal-Proof Outdoor Dome Camera

## Allgemein

|  |  |  |
|--|--|--|
| Gewicht  | • 365 g $\pm$ 5 %                            |  |
| Externes Netzteil<br>(nicht im Lieferumfang enthalten) | • Eingang: 100 bis 240 V AC, 50/60 Hz        | • Ausgang: 12 V DC, 1,5 A                    |
| Leistungsaufnahme                                      | • 6 W $\pm$ 5 % (PoE)                        |  |
| Temperatur   | • Betrieb: -30 bis 50 °C                     | • Lagerung: -20 bis 70 °C                    |
| Luftfeuchtigkeit                                       | • Betrieb: 20 bis 80 % (nicht kondensierend) | • Lagerung: 5 bis 95 % (nicht kondensierend) |
| Zertifizierungen                                       | • CE<br>• CE LVD                             | • FCC<br>• RCM                               |

## Abmessungen



## Optionales Zubehör

|                         |                     |                             |                                |
|-------------------------|---------------------|-----------------------------|--------------------------------|
| Modellbezeichnung       | • Wandhalterung     | • Deckenhalterung           | • Abgewinkelte Deckenhalterung |
| Modellnummer            | • DCS-37-1          | • DCS-37-2                  | • DCS-37-3                     |
| Abbildung               |                     |                             |                                |
| Abmessungen (L x B x H) | • 183 x 120 x 90 mm | • $\varnothing$ 117 x 40 mm | • $\varnothing$ 129 x 72,1 mm  |

<sup>1</sup> Die Kamera ist kompatibel mit microSD-Karten bis v3.01 und nicht kompatibel mit v4.x-Karten.



Weitere Informationen: [www.dlink.com](http://www.dlink.com)

**D-Link European Headquarters.** D-Link (Europe) Ltd., First Floor, Artemis Building, Odyssey Business Park, West End Road, South Ruislip HA4 6QE, United Kingdom. Spezifikationen können ohne Vorankündigung geändert werden. D-Link ist eine eingetragene Marke der D-Link Corporation und ihrer Tochtergesellschaften. Alle sonstigen Marken sind Eigentum ihrer jeweiligen Inhaber. ©2018 D-Link Corporation. Alle Rechte vorbehalten. Irrtümer und Auslassungen vorbehalten.

Stand Juli 2018

**D-Link**<sup>®</sup>