

Caméra dôme d'extérieur 8 mégapixels H.265

Solution de vidéosurveillance et de sécurité professionnelle haute définition, adaptée aux petites, moyennes et grandes entreprises.

DCS-4618EK

- Capteur CMOS à balayage progressif 8 mégapixels 1/2,5"
- Résolution 4K UHD jusqu'à 3840 x 2160 à 20 ips
- Prise en charge des codecs H.265, H.264 et MJPEG
- Technologie d'amélioration de l'image à large plage dynamique (WDR)
- LowLight+ pour une performance supérieure à faible luminosité
- Prend en charge la réduction du bruit 2D/3D
- Détection de mouvement, mode corridor et masque de confidentialité
- Objectif varifocal motorisé 3,3 - 12 mm avec ouverture F1,4
- Vision nocturne jusqu'à 30 m avec éclairage LED IR intégré
- Port Fast Ethernet 10/100 avec PoE (Power over Ethernet) pour une intégration facile dans votre réseau
- Le boîtier IP66 permet une installation dans des climats variés entre -30 °C et 50 °C
- Boîtier antivandalisme IK10
- Port pour carte microSD pour l'enregistrement local
- Conforme ONVIF Profile S
- Boîtier IK10 antivandalisme
- Option de mise à jour automatique du firmware
- Prend en charge la suite logicielle de gestion D-ViewCam™ gratuite de D-Link



Conforme IP66 et IK10

Boîtier étanche à l'eau, à la poussière et antivandalisme pour un déploiement dans des environnements difficiles



LowLight+

Optimisé pour une meilleure qualité d'image dans les environnements à faible luminosité



Vision nocturne jusqu'à 30 mètres

Voyez jusqu'à 30 mètres dans l'obscurité grâce à l'éclairage IR intégré



Large plage dynamique (WDR)

Amélioration de la qualité de l'image dans des conditions de contraste élevé avec WDR



Compatible PoE

Prend en charge 802.3af PoE pour une installation simple et flexible



Carte microSD¹

Équipé d'un port pour carte microSD pour un stockage local

Caméra

Profil matériel de la caméra

- Capteur CMOS à balayage progressif
- 8 mégapixels 1/2,5"
- Distance d'éclairage IR 30 mètres
- Éclairage minimum :
 - Couleur : 0,02 lux @(F1,4, AGC activé)
 - N/B : 0 lux @(LED IR allumée)
- Module filtre infrarouge à retrait automatique (ICR) intégré
- Zoom numérique 18x
- Distance minimale des objets 0,5 m
- Distance focale : 3,3 mm - 12 mm
- Ouverture : F1,4
- Angle de vue :
 - (H) 108,6° - 35°
 - (V) 56° - 21°
 - (D) 125° - 42°
- Angle de réglage sur 3 axes (non motorisé) :
 - Panoramique : 355°
 - Inclinaison : 10° - 90°
 - Rotation : 355°

Boîtier de la caméra

- Boîtier étanche certifié IP66
- Prend en charge IK10

Caractéristiques de l'image

- Taille/qualité/vitesse d'image/débit binaire configurables
- Horodateur et superposition de texte
- Vitesse d'obturation/luminosité/saturation/contraste/netteté/filtre 3D configurables
- Zone de détection de mouvement configurable
- Masques de confidentialité configurables
- Équilibre des blancs automatique (AWB)
- Contrôle automatique de gain (AGC)
- Large plage dynamique (WDR)
- LowLight+
- Mode corridor

Compression vidéo

- Compression simultanée format H.265/H.264/MJPEG
- JPEG pour les images fixes

Résolution vidéo max. et fréquence d'images

- 3840 x 2160 à des fréquences d'images jusqu'à 20 ips

Interfaces externes de l'appareil

- Port pour carte microSD¹
- Bouton de réinitialisation
- Port Fast Ethernet 10/100 Base-TX (prend en charge 802.3af PoE Classe 3)



Réseau

Protocoles réseau

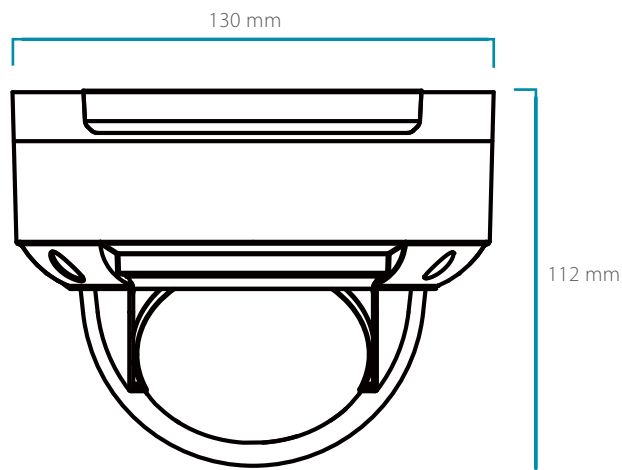
- IPv4
- HTTP/HTTPS
- RTSP/RTP/RTCP
- TCP
- UDP
- DHCP
- DNS
- DDNS
- NTP
- FTP
- Client SMTP
- Conforme ONVIF Profile S
- ARP
- ICMP
- PPPoE
- SNMP v1/v2c/v3

Gestion du système

Gestion des événements	Détection de mouvement Notifications d'événements multiples Notification d'événements et téléchargement de photos par e-mail ou FTP Enregistrement vidéo d'événements via carte microSD, D-ViewCam, D-Link NVR ou NAS conforme à ONVIF
Gestion à distance	Gestion à distance à l'aide du logiciel D-ViewCam Enregistrement de photos/clips vidéo à distance et sauvegarde sur un disque dur local Interface de configuration accessible via un navigateur web
Configuration système requise pour l'interface web	Système d'exploitation : Microsoft Windows Navigateur : Internet Explorer 11 pour toutes les fonctions ; Chrome et Firefox (MJPEG uniquement)
Configuration système requise pour D-ViewCam	Système d'exploitation : Windows 10 Protocole : norme TCP/IP
Fonctions logicielles D-ViewCam	Prise en charge de toutes les fonctions de gestion fournies dans l'interface web Programmé pour se déclencher à la détection de mouvement ou options d'enregistrement manuel Gestion à distance d'un maximum de 64 caméras Affichage de 64 caméras sur un même écran

Généralités

Poids	750 g ± 5 %
Adaptateur d'alimentation externe (non inclus)	100 à 240 V CA, 50/60 Hz (entrée), 12 V CC, 1,5 A (sortie)
d'énergie max.	8 W ± 5 % (PoE)
Température en fonctionnement	de -30 à 50 °C
Température de stockage	de -20 à 70 °C
Humidité en fonctionnement/stockage	Max. 90 % sans condensation
Dimensions	130 mm x 130 mm x 112 mm
Certifications	CE, FCC, RCM



¹ Carte microSD non incluse. Prend en charge des cartes d'une capacité jusqu'à 256 Go.