



DCS-4605EV

Caméra dôme d'extérieur antivandalisme 5 mégapixels

Caractéristiques

Qualité vidéo exceptionnelle

- Capteur CMOS 1/2,9" à balayage progressif 5 mégapixels
- Résolution maximale de 2560 x 1920
- Technologie d'amélioration de l'image à large plage dynamique (WDR)
- Prise en charge des codecs H.265, H.264 et MJPEG pour la diffusion en continu et l'enregistrement
- Détection des mouvements
- Masque de confidentialité

Installation en extérieur

- Éclairage LED IR intégré avec une portée de 20 mètres dans les zones sombres
- Gamme d'options de montage pour permettre une installation flexible
- Boîtier robuste et étanche IP66
- Boîtier antivandalisme IK10 permettant de protéger l'appareil lorsqu'il est installé à l'extérieur

Flexibilité

- Port Fast Ethernet 10/100
- Power over Ethernet (PoE) garantit une intégration simple et flexible dans votre réseau
- Port pour carte microSD pour le stockage embarqué¹

La caméra dôme d'extérieur antivandalisme 5 mégapixels DCS-4605EV de D-Link constitue une solution de vidéosurveillance professionnelle haute définition destinée aux petites, moyennes et grandes entreprises. La caméra utilise un capteur CMOS à balayage progressif haute sensibilité 1/2,9" 5 mégapixels. Elle est dotée de la technologie d'amélioration de l'image à large plage dynamique intégrée pour réaliser des vidéos de qualité supérieure dans toutes les conditions. La conception robuste tout-en-un rend cette caméra extrêmement fiable et idéale pour un déploiement dans des applications de vidéosurveillance sans avoir besoin d'utiliser d'accessoire supplémentaire.

Diffusion en continu et enregistrement de qualité supérieure

Pour optimiser l'efficacité de la bande passante et améliorer la qualité de l'image, la caméra DCS-4605EV réalise une compression vidéo en temps réel à l'aide des codecs H.265, H.264 et MJPEG. De plus, elle prend en charge trois profils distincts pour la diffusion et l'enregistrement de vidéos simultanés. Les résolutions vidéo allant jusqu'à 2560 x 1920 délivrent des détails nets. De plus, la qualité apportée par la réduction de bruit et la prise en charge de flux vidéo simultanés sont essentielles en cas d'enquête judiciaire et de recherche de preuves. La prise en charge de la détection de mouvement, les fonctions de gestion des événements et l'ePTZ permettent une mise en œuvre dans des applications de sécurité variées telles que la surveillance des espaces publics pour détecter des incidents et coordonner les interventions, le renforcement du contrôle d'accès aux zones à accès réglementé, la dissuasion d'activités criminelles ou la surveillance des stocks.

Une surveillance polyvalente dans tous les environnements

La technologie d'amélioration de l'image à large plage dynamique de la caméra DCS-4605EV améliore la qualité de l'image dans des conditions d'éclairage insuffisantes ou difficiles et vous permet d'identifier des sujets en contre-jour ou dans des zones très éclairées. Dans des environnements faiblement éclairés, le filtre infrarouge disparaît automatiquement pour utiliser toute la lumière disponible. La caméra DCS-4605EV comporte également des lampes LED infrarouges intégrées d'une portée de 20 mètres, ce qui permet une surveillance même dans l'obscurité complète. La certification IP66 garantit la protection de la caméra contre la poussière et l'eau dans tous les environnements et le boîtier antivandalisme certifié IK10 garantit la poursuite de l'enregistrement même lorsque des intrus tentent de saboter la caméra. Ces fonctionnalités se combinent pour créer une caméra de surveillance fiable, adaptée à la surveillance intérieure ou extérieure, 24h/24 et 7j/7.

Caméra dôme d'extérieur antivandalisme 5 mégapixels

Logiciel de gestion puissant

La caméra dôme d'extérieur antivandalisme 5 mégapixels DCS-4605EV est livrée avec D-ViewCam, un logiciel de vidéosurveillance complet qui permet d'afficher, de gérer et d'enregistrer la vidéo de 32 caméras sur un seul ordinateur centralisé. Les enregistrements et les alertes par e-mail peuvent être déclenchés à la détection de mouvement ou par des périphériques d'entrée numérique. Cette fonction enregistre automatiquement toute activité inhabituelle et avertit les administrateurs lorsque personne ne se trouve sur le site pour surveiller.

Souplesse de la connectivité

La caméra DCS-4605EV dispose d'un module PoE intégré conforme à la norme 802.3af qui simplifie l'installation en fournissant l'alimentation et la connectivité réseau dans un seul câble. Cette fonction peut accélérer l'installation, car il n'est plus nécessaire de poser un câblage électrique supplémentaire et d'installer des prises sur le site.



Caméra dôme d'extérieur antivandalisme 5 mégapixels
DCS-4605EV

Qualité 5 mégapixels et compression H.265

- Un capteur de 5 mégapixels d'une netteté exceptionnelle et la compression H.265 pour garantir un équilibre parfait entre une qualité d'image élevée et l'efficacité de la bande passante pour une diffusion continue

Construction robuste

- Boîtier certifié étanche IP66 et à l'épreuve du vandalisme IK10, la caméra DCS-4605EV est idéale pour les applications de surveillance les plus exigeantes

Solution de surveillance jour et nuit complète

- Permet de surveiller une zone 24h/24 avec vision nocturne intégrée ; les LED infrarouges et le filtre infrarouge automatique délivrent une image nette, même dans l'obscurité complète.

Logiciel de gestion vidéo gratuit D-ViewCam™ DCS-100

Fourni gratuitement avec les caméras réseau de D-Link, D-ViewCam permet aux utilisateurs de gérer de manière centralisée les multiples caméras de la maison ou de l'entreprise.

Prenant en charge jusqu'à 32 caméras réseau et 64 utilisateurs, D-ViewCam est compatible avec toutes les caméras réseau et tous les serveurs vidéo actuels de D-Link. Le logiciel assure la surveillance et l'enregistrement numériques avec une vaste palette de fonctionnalités, dont l'enregistrement vidéo simultané, la lecture et la visualisation en direct.

D-ViewCam permet l'enregistrement programmé, manuel et sur détection de mouvements. Les fichiers enregistrés peuvent être recherchés par type de vidéo et les fichiers sélectionnés peuvent être lus, édités et convertis en fichiers AVI ou ASF. Le mode e-map dans l'application permet aux utilisateurs de créer une carte avec l'emplacement et l'orientation des caméras tandis que des fonctionnalités supplémentaires telles que la patrouille automatique, la rotation, le zoom et la mise au point garantissent la gestion optimale de la vidéosurveillance.



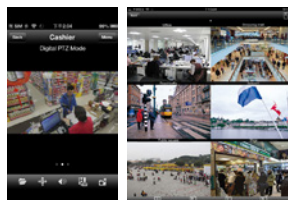
Vue en lecture



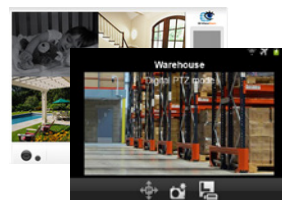
Visualisation en direct

D-ViewCam Mobile

Gardez un œil en permanence sur vos caméras de surveillance partout grâce à l'application D-ViewCam Mobile de D-Link. L'application D-ViewCam Mobile facilite la surveillance de votre entreprise, quels que soient l'endroit où vous vous trouvez et l'heure de la journée.



Pour iPhones/iPads



Pour appareils Android



D-ViewCam



Caméra dôme d'extérieur antivandalisme 5 mégapixels

Spécifications techniques

Caméra

Profil matériel de la caméra	<ul style="list-style-type: none"> • Capteur CMOS 1/2,9" 5 mégapixels progressif • Distance d'éclairage IR 20 mètres • Éclairage minimum : <ul style="list-style-type: none"> • 0,01 lux/F2.0 (couleur) • 0,008 lux/F2.0 (N/B) • 0 lux/F2.0 (LED IR activée) • Module filtre infrarouge à retrait automatique (ICR) intégré • Zoom numérique 10x • Distance minimale de l'objet 0,5 m 	<ul style="list-style-type: none"> • Distance focale : 2,8 mm • Ouverture : F2.0 • Angle de vue (4:3) : <ul style="list-style-type: none"> • (H) 87° • (V) 65° • (D) 110° • Angle de réglage (non motorisé) : <ul style="list-style-type: none"> • Vertical : 30~90° • Horizontal : -120~120°
Boîtier de la caméra	<ul style="list-style-type: none"> • Boîtier étanche conforme à la norme IP66 	<ul style="list-style-type: none"> • Boîtier antivandalisme IK10
Caractéristiques de l'image	<ul style="list-style-type: none"> • Taille, qualité, vitesse et débit binaire d'images configurables • Fenêtres de détection de mouvements configurables • Masques de confidentialité configurables • Vitesse d'obturation, luminosité, saturation, contraste et netteté et filtre 3D réglables 	<ul style="list-style-type: none"> • Équilibre des blancs automatique (AWB) • Contrôle automatique de gain (AGC) • Large plage dynamique (WDR) • Horodateur et superposition de texte
Compression vidéo	<ul style="list-style-type: none"> • Compression simultanée format H.265/H.264/MJPEG • Flux de multidiffusion H.265/H.264/MJPEG 	<ul style="list-style-type: none"> • JPEG pour les images fixes
Résolution vidéo	<ul style="list-style-type: none"> • 16:9 - 2592 x 1440 jusqu'à 15 i/s ; 1920 x 1080, 1280 x 720, 800 x 448, 640 x 360 jusqu'à 30 i/s 	<ul style="list-style-type: none"> • 4:3 - 2560 x 1920 jusqu'à 15 i/s ; 1600 x 1200, 1440 x 1080, 1280 x 960, 800 x 600, 640 x 480 jusqu'à 30 i/s
Interfaces externes de l'appareil	<ul style="list-style-type: none"> • Port Fast Ethernet 10/100BASE-TX 	<ul style="list-style-type: none"> • Prise en charge PoE 802.3af classe 3

Réseau

Protocoles réseau	<ul style="list-style-type: none"> • IPv6 • IPv4 • ARP • TCP/IP • UDP • ICMP • Client DHCP • Client NTP (D-Link) • Client DNS • Client DDNS (D-Link) • Client SMTP • Client FTP 	<ul style="list-style-type: none"> • HTTP/HTTPS • Client Samba • PPPoE • Redirection de port UPnP • RTP/RTSP/RTCP • Filtrage IP • Multidiffusion • CoS • QoS/DSCP • SNMP • Authentification d'accès par port 802.1x • Conforme aux spécifications ONVIF
Sécurité	<ul style="list-style-type: none"> • Protection de l'administrateur et de groupes d'utilisateurs • Authentification par mot de passe 	<ul style="list-style-type: none"> • Authentification HTTP et RTSP

Gestion du système

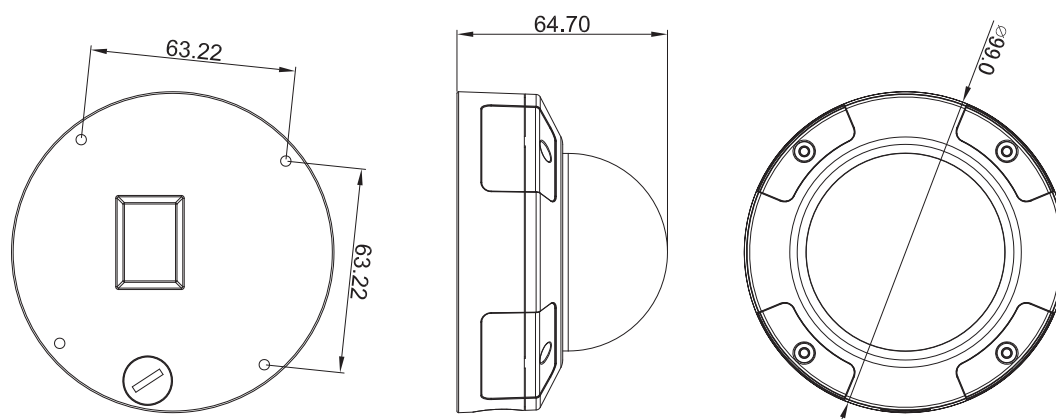
Gestion des événements	<ul style="list-style-type: none"> • Détection des mouvements • Détection de sabotage • Notification d'événements et téléchargement de photos/clips vidéo par e-mail ou FTP 	<ul style="list-style-type: none"> • Prise en charge de plusieurs serveurs SMTP et FTP • Notifications d'événements multiples • Plusieurs méthodes d'enregistrement pour une sauvegarde simplifiée
Gestion à distance	<ul style="list-style-type: none"> • Enregistrement des instantanés/clips vidéo sur le disque dur local 	<ul style="list-style-type: none"> • Interface de configuration accessible à l'aide d'un navigateur web
Configuration système requise pour l'interface web	<ul style="list-style-type: none"> • Système d'exploitation : Microsoft Windows 10 / 8 / 7 	<ul style="list-style-type: none"> • Navigateur : Internet Explorer, Firefox, Chrome
Configuration système requise pour D-ViewCam™	<ul style="list-style-type: none"> • Système d'exploitation : <ul style="list-style-type: none"> • 32-bit : Windows 8 / 7 (SP1) • 64-bit : Windows 10 / 8 / 7 (SP1) / Server 2012 / Server 2008 R2 	<ul style="list-style-type: none"> • Navigateur web : Internet Explorer 7 ou version ultérieure • Protocole : norme TCP/IP
Fonctions logicielles D-ViewCam™	<ul style="list-style-type: none"> • Gestion/contrôle à distance sur un maximum de 32 caméras • Prise en charge de toutes les fonctions de gestion fournies dans l'interface Web 	<ul style="list-style-type: none"> • Affichage de 32 caméras sur un même écran • Programmé pour se déclencher à la détection de mouvement ou options d'enregistrement manuel

Caméra dôme d'extérieur antivandalisme 5 mégapixels




Généralités

Poids	• 365 g \pm 5 %	
Adaptateur d'alimentation externe (non inclus)	• Entrée : 100 à 240 VCA, 50/60 Hz	• Sortie : 12 V CC, 1,5 A
Consommation électrique	• 6 W \pm 5 % (PoE)	
Température	• En fonctionnement : -30 à 50 °C (-22 à 124 °F)	• En stockage : -20 à 70 °C (-4 à 158 °F)
Humidité	• En fonctionnement : de 20 % à 80 % sans condensation	• En stockage : de 5 % à 95 % sans condensation
Certifications	• CE • CE LVD	• FCC • RCM

Dimensions



Accessoires en option

Nom du modèle	• Support de fixation mural	• Support de fixation au plafond	• Support de fixation au plafond avec équerre
Numéro de modèle	• DCS-37-1	• DCS-37-2	• DCS-37-3
Images du produit			
Dimensions (L x l x H)	• 183 x 120 x 90 mm	• Ø 117 x 40 mm	• Ø 129 x 72,1 mm

¹ La caméra est compatible avec les cartes microSD jusqu'à la version v3.01 et n'est pas compatible avec les cartes v4.x.



Pour en savoir plus : www.dlink.com

Siège européen de D-Link: D-Link (Europe) Ltd., First Floor, Artemis Building, Odyssey Business Park, West End Road, South Ruislip HA4 6QE, Royaume-Uni. Les spécifications peuvent être modifiées sans préavis. D-Link est une marque commerciale déposée de D-Link Corporation et de ses filiales étrangères. Toutes les autres marques commerciales appartiennent à leurs propriétaires respectifs. ©2018 D-Link Corporation. Tous droits réservés. Sauf erreur ou omission.

Dernière mise à jour juillet 2018

D-Link[®]