

Viktiga funktioner

Högupplöst video med hög kvalitet

Högupplösta 2-megapixel Full HD 1080p-bilder med H.264, MPEG-4 och MJPEG realtidskomprimering med codecs gör att du kan strömma direktsänd video med den kvalitet och prestanda du behöver

Kompakt storlek för lätt placering

Den kompakta storleken ger dig stor frihet när det gäller placeringen av kameran. Power over Ethernet (PoE) förenklar installationen genom att du inte behöver dra några extra kablar.

Pålitlig övervakning dygnet runt

Infraröda LED-lampor ger tydliga bilder på natten medan ett ICR-filter blockerar infrarött ljus på dagen så du får pålitlig bevakning dygnet runt.



DCS-2210L

Full HD PoE Day/Night Network Camera

Egenskaper

Högupplöst video

- 1/2,7" 2-megapixel progressiv CMOS-sensor
- H.264, MPEG-4 och Motion JPEG realtidskomprimering
- Full HD-upplösning upp till 1920 x 1080
- Fast objektiv 2,8 mm F1.8
- Inbyggd Infrared-Cut Removable (ICR)-filter
- Inbyggd infraröd LED-lampa för miljöer med lägsta belysningsstyrka 0 lux
- PIR (Passive Infrared)-sensor för förbättrad rörelsedetektering
- Stöd för flera strömmar samtidigt
- ePTZ för virtuell PTZ (Pan/Tilt/Zoom, vridning och zoomning)
- Stöd för flera åtkomstlistor
- Sekretessmaskering

Anslutningar och flexibilitet

- Micro SD-kortplats¹
- Stöd för dubbelriktat ljud med inbyggd mikrofon och högtalare
- 1 digital ingång / 1 digital utgång
- PoE (Power-over-Ethernet)
- Stöd för mydlink Cloud
- 3GPP mobil övervakning
- Inbyggd Samba-klient för NAS
- ONVIF-kompatibel

D-Links DCS-2210L Full HD PoE Day/Night Network Camera är en mångsidig kamera som är perfekt för övervakning av dåligt belysta områden hemma eller på kontoret. Den kombinerar en högupplöst 2-megapixelsensor med en inbyggd infraröd LED-lampa för att hjälpa dig beakta områden i fullständigt mörker. Dessutom är DCS-2210L mydlink™-kompatibel, vilket gör den lätt att installera och koppla upp sig till var som helst via Internet med hjälp av den gratisappen på din smartphone eller surfplatta eller med din vanliga webbläsare på datorn. DCS-2210L har stöd för Power over Ethernet (PoE), så du kan placera den även i utrymmen där det saknas eluttag. DCS-2210L är också lätt att installera, har ett intuitivt webbgränssnitt och funktioner för fjärrövervakning och rörelseavkänning som gör den till en komplett och kostnadseffektiv hemsäkerhetslösning.

Kraftfull övervakningsteknik

DCS-2210L har en 2-megapixels bildsensor som ger skarpa stillbilder och video med hög kvalitet och upplösning upp till Full HD 1080p, så du kan se tydligare detaljer på intressanta objekt. Ta en närmare titt med hjälp av ePTZ-funktionen som gör att du kan zooma in, zooma ut och panorera för att övervaka ett större område. DCS-2210L har inbyggd infraröd LED-lampa och ICR-filter vilket gör att den lämpar sig för både dag- och nattanvändning. Power over Ethernet (PoE)-porten gör att du kan ansluta DCS-2210L till nätverket och få ström genom samma kabel, vilket gör den mer lättplacerad och du behöver inte ha ett eluttag i närheten.

Videoströmning med högsta kvalitet

DCS-2210L har stöd för samtidig strömning av H.264, MPEG-4 and MJPEG-video för både högkvalitativ och bandbreddseffektiv komprimering. Dessutom stödjer DCS-2210L multicast H.264 and MPEG-4-strömning, vilket ger användaren möjlighet att se kamerabilden genom att prenumerera på en multicast IP-adress på nätverket.

mydlink: det enklaste sättet att konfigurera din kamera och övervaka ditt hem

Att ansluta en kamera till nätverket och koppla upp sig till den har traditionellt krävt komplicerad konfigurering. Med mydlink kopplar du enkelt upp dig till din kamera var du än befinner dig och när det bäst passar dig. Hämta bara den kostnadsfria mydlink Lite-appen för iOS och Android smartphones och surfplattor så kan du ansluta och konfigurera din mydlink-kamera utan att sätta på datorn. Enkla anvisningar hjälper dig att installera och få igång kameran på några minuter. Med hjälp av mydlink Lite-appen kan du skapa ett kostnadsfritt mydlink-konto för att visa och styra din kamera från vilken internetansluten dator som helst. Om du har mer än en kamera kan du lägga till den i ditt befintliga mydlink-konto och se alla dina kameror från samma ställe.

Du kopplar lätt upp dig till kameran även när du är ute och reser. Med hjälp av den kostnadsfria mydlink-appen kan du snabbt och enkelt se kamerabilden var som helst där det finns trådlös eller 3G/4G LTE-uppkoppling. Du kan till och med titta på video som spelats in på ett microSD-kort¹ och lyssna och prata via appen med dubbelriktat ljud. Tack vare appen behöver du inte ens en dator för att alltid ha kontroll.

Om du har en mydlink-kompatibel Cloud Router är det hur lätt som helst att installera och konfigurera din DCS-2210L tack vare mydlinks Zero Configuration-funktion. Anslut bara kameran till nätadaptern och koppla sedan kameran till Cloud Routern med en Ethernetkabel, så läggs kameran automatiskt in på ditt konto.

mydlink Lite-app



Med den kostnadsfria mydlinkTM Lite-appen för iOS, Android och Windows Phone kan du snabbt och enkelt övervaka hemmet eller kontoret var som helst där det finns Wi-Fi eller mobil Internetuppkoppling.

En komplett, utbyggbar bevakningslösning

DCS-6010L är en fristående bevakningslösning som kan spela in stillbilder och video på ett microSD-kort utan behov av dator eller nätlagringsenhet. Om du vill utöka din övervakning medföljer också programvaran D-ViewCam, som gör att du kan hantera upp till 32 kameror med kraftfulla funktioner som flerkameravisning och automatiska e-postlarm som håller dig underrättad om misstänkta eller ovanliga aktiviteter.

Tekniska specifikationer

Kamera

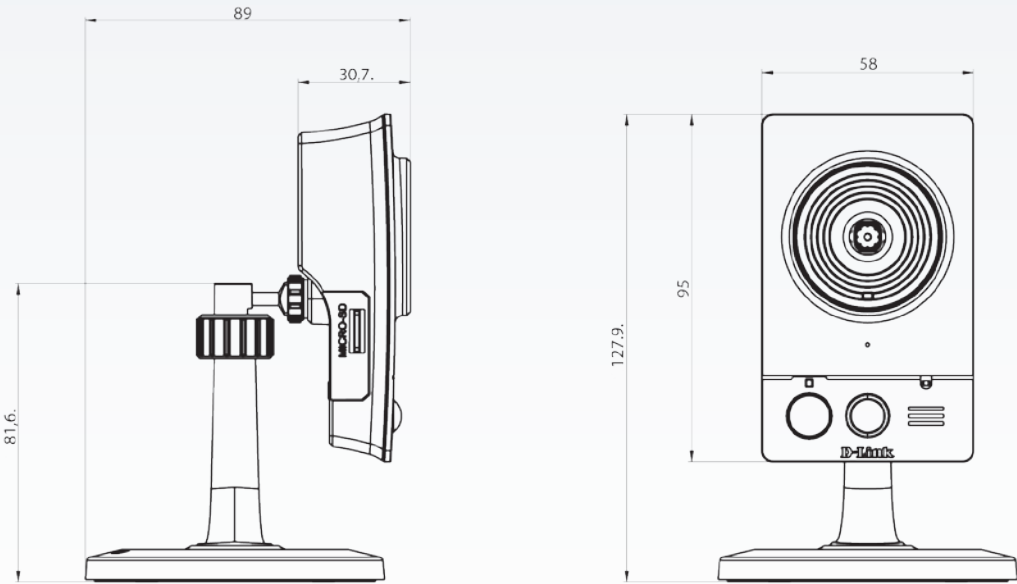
Kamerans hårdvaruprofil	<ul style="list-style-type: none"> • 1/2,7" Megapixel CMOS-sensor • 5 meters IR-belysningsavstånd • Lägsta belysningsstyrka: 0 lux med påslagna IR LED-lampor • Inbyggt Infrared-Cut Removable (ICR)-filter • Inbyggt PIR-sensor (5 meter) • Inbyggt mikrofon och högtalare • 10X digital zoom 	<ul style="list-style-type: none"> • Brännvidd: 2,8 mm: • Bländare: F1.8 • Beträktningsvinkel: <ul style="list-style-type: none"> • (H) 103° • (V) 55° • (D) 118°
Bildegenskaper	<ul style="list-style-type: none"> • Konfigurerbar bildstorlek, kvalitet, bildhastighet och bithastighet • Tidsstämpel och överläggstext • Konfigurerbara fönster för rörelsedetektering 	<ul style="list-style-type: none"> • Tre konfigurerbara zoner för sekretessmask • Konfigurerbar slutarhastighet, ljusstyrka, mättnad, kontrast och skärpa
Videokomprimering	<ul style="list-style-type: none"> • Samtidig komprimering till H.264/MPEG4/MJPEG-format • H.264/MPEG4 multicast-direktuppspelning 	<ul style="list-style-type: none"> • JPEG för stillbilder
Videoupplösning ²	<ul style="list-style-type: none"> • 16:9 - Upp till 30 fps i 1920 x 1080, 1280 x 720, 800 x 450, 640 x 360, 480 x 270 	<ul style="list-style-type: none"> • 4:3 - Upp till 30 fps i 1440 x 1080, 1280 x 960, 1024 x 768, 800 x 600, 600 x 480, 320 x 240
Audiostöd	<ul style="list-style-type: none"> • MPEG-4 AAC ljudkodning, bithastighet: 16 kbps till 128 kbps 	<ul style="list-style-type: none"> • G.711 ljudkodning, bithastighet: 8 kbps till 64 kbps
Gränssnitt för externa enheter	<ul style="list-style-type: none"> • 10/100 BASE-TX Fast Ethernet-port • Stödjer 802.3af PoE 	<ul style="list-style-type: none"> • DI/DO-anslutning till externa enheter • microSD/SDHC-kortplats¹

Nätverk

Nätverksprotokoll	<ul style="list-style-type: none"> • IPv6 / IPv4 • TCP/IP • UDP • ICMP • DHCP-klient • NTP-klient (D-Link) • DNS-klient • DDNS-klient (D-Link) • SMTP-klient • FTP-klient • Bonjour 	<ul style="list-style-type: none"> • HTTP/HTTPS • Samba-klient • PPPoE • UPnP Port Forwarding • RTP/RTSP/RTCP • IP-filtrering • QoS • CoS • Multicast • IGMP • ONVIF-kompatibel
Säkerhet	<ul style="list-style-type: none"> • Administratörs- och grupp rättigheter • Lösenord autentisering 	<ul style="list-style-type: none"> • HTTP- och RTSP digest-kryptering

Systemstyrning

Systemkrav för webbgränssnitt	<ul style="list-style-type: none"> • Operativsystem: Microsoft Windows 8/7 (32/64-bit)/Vista (32/64-bit)/XP, Mac OS X 10.5 eller högre 	<ul style="list-style-type: none"> • Webbläsare: Internet Explorer 7, Firefox 12, Safari 7 eller högre
Hantering av händelser	<ul style="list-style-type: none"> • Rörelsedetektering, periodisk, digital ingång, systemstart, återanslutning, PIR • Händelsemeddelanden och uppladdning av bilder/ videoklipp med e-post, FTP, nätlagringsenhet eller SD-kort 	<ul style="list-style-type: none"> • Stöd för flera SMTP- och FTP-serverar • Flera händelsemeddelanden • Flera inspelningsmetoder för lätt säkerhetskopiering
Fjärradministration	<ul style="list-style-type: none"> • Ta bilder/videoklipp och lagra på lokal hårddisk eller nätlagringsenhet via webbläsare 	<ul style="list-style-type: none"> • Konfiguration via webbläsare
Mobilstöd	<ul style="list-style-type: none"> • mydlink mobilapp för mobila iOS och Android-enheter 	
Systemkrav för D-ViewCam	<ul style="list-style-type: none"> • Operativsystem: Microsoft Windows 8/7 (32/64-bit)/Vista (32/64-bit)/XP 	<ul style="list-style-type: none"> • Protokoll: Standard TCP/IP
D-ViewCam™ mjukvarufunktioner	<ul style="list-style-type: none"> • Fjärrhantering/kontroll av upp till 32 kameror • Visa upp till 32 kameror på samma skärmbild 	<ul style="list-style-type: none"> • Stöder alla administrativa funktioner som är tillgängliga i webbgränssnittet • Schemalagd, rörelsestyrd eller manuell inspelning

Fysiska egenskaper	
Vikt	• 80 g (2,82 oz)
Ström-	• försörjning: 100 till 240 V AC, 50/60 Hz • Uteffekt: 5 V DC 1,2 A, 50/60 Hz
Strömförbrukning	• max. 3,5 W
Temperatur	• Drift: 0 till 40 °C (32 till 104 °F) • Förvaring: -20 till 70 °C (-4 till 158 °F)
Luftfuktighet	• Drift: 20 % till 80 % icke-kondenserande • Förvaring: 5 % till 95 % icke-kondenserande
Certifieringar	• CE • CE LVD • FCC • C-Tick
Mått	

¹ MicroSD-kort ingår inte.

² Bildhastigheten i strömmande video kan variera beroende på nätverksförhållandena.



För mer information: www.dlink.com

D-Links europeiska huvudkontor: D-Link (Europe) Ltd., D-Link House, Abbey Road, Park Royal, London, NW10 7BX.
Specifikationerna kan ändras utan föregående meddelande. D-Link är ett registrerat varumärke som tillhör D-Link Corporation och dess utländska dotterbolag.
Alla andra varumärken tillhör respektive ägare. ©2015 D-Link Corporation. Alla rättigheter förbehålls. Med förbehåll för fel och utelämnanden

Uppdaterad februari 2015

D-Link[®]
Home is where the **SMART** is