

DCS-8325LH

Cámara Wi-Fi Smart Full HD

D-Link[®]



mydlink[™]



Aspectos destacados



Alertas y grabación en la nube basadas en un análisis inteligente de imagen y detección personas

La detección de movimiento inteligente avanzada le ayuda a personalizar la forma en que se activan las alertas para una vigilancia más inteligente.



Full HD 1080p a 30 FPS

Observe mejor su casa con un detalle asombroso y un vídeo fluido



Grabación en la nube

Las alertas activan la grabación de vídeo en la nube para acceder en cualquier momento¹

Su casa, más inteligente.

La cámara Wi-Fi Smart Full HD cuenta con una lente de gran angular que captura fácilmente toda la habitación en 1080p de alta definición. El análisis inteligente de imagen le permite especificar qué tipos de movimiento (zonas o personas) desea que activen las alertas que activan las notificaciones push y la grabación en la nube. La visión nocturna integrada le permite ver su hogar, incluso en completa oscuridad, para que sepa lo que sucede en su casa 24/7. La suscripción gratuita a la grabación en la nube de mydlink[™] le permite guardar en la nube las grabaciones activadas por las alertas del análisis de imagen, de forma que siempre tendrá las pruebas de un posible delito. También puede grabar localmente en la ranura para tarjetas microSD integrada. Incluso puede reproducir y descargar vídeos grabados en la nube a su teléfono o tableta.

Detección de movimiento basada en inteligencia artificial

La detección de movimiento basada en la inteligencia artificial permite a la cámara distinguir el movimiento humano de otros objetos en movimiento. También puede rastrear áreas específicas para el movimiento. La detección de movimiento multizona puede crear hasta 4 zonas rectangulares independientes para que reciba una alerta y grabe en la nube cuando alguien o algo se mueva dentro de las regiones especificadas. La detección de cruce de límites puede superponer un límite y enviar alertas cuando alguien ha entrado en su zona prohibida. Las zonas de prioridad le permiten establecer prioridades en las áreas sensibles para saber cuando algo o alguien ha entrado o salido de una zona determinada.

Todo con la aplicación mydlink[™]

Puede configurar su cámara en un instante con la nueva aplicación mydlink[™] para su teléfono o tableta. Una vez configurada, podrá ver y gestionar su cámara desde cualquier lugar con acceso a Internet. Con los productos compatibles para hogares inteligentes de mydlink[™], puede establecer reglas de automatización a través de la interacción y la programación. La función One-Tap permite encender y apagar rápidamente varios dispositivos así como alertas de detección con un simple toque, pudiendo crear escenas para cuando se encuentre en casa o fuera de ella.

Características

- ◆ Vea su cámara de forma remota desde cualquier lugar del mundo 2
- ◆ Guarde instantáneas y clips de vídeo utilizando la aplicación mydlink³ en su smartphone o tableta, en la ranura para tarjetas microSD integrada⁴ o en su almacenamiento personal en la nube⁵
- ◆ Full HD 1080p a 30 fps para una transmisión de vídeo de alta resolución muy fluida
- ◆ Detección de movimiento avanzada basada en la IA con detección de movimiento multizona, detección de personas, detección de cruce de límites y creación de zonas de prioridad
- ◆ Visión nocturna integrada
- ◆ Ángulo de visión amplio de 151 grados
- ◆ Audio de dos vías
- ◆ Se conecta a la red wifi existente y admite el cifrado wifi WPA3 más seguro
- ◆ Funciona con los dispositivos mydlink como los Smart Plugs, Amazon Alexa, Google Assistant 7 e IFTTT
- ◆ Compatible con grabadores NVR y software VMS a través de ONVIF Profile S

Imágenes del producto

Vista frontal



Vista trasera



Especificaciones técnicas

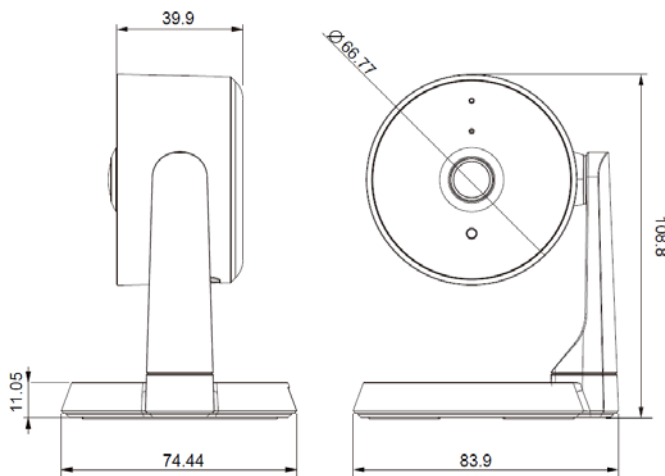
Cámara		
Perfil hardware	<ul style="list-style-type: none"> • Sensor CMOS progresivo de 1/1,7" • Distancia de iluminación por infrarrojos de 5 m • Iluminación mínima: <ul style="list-style-type: none"> • ByN (modo noche), LED IR encendidos: 0 lux • Filtro infrarrojo extraíble incorporado (ICR) • Longitud focal de la lente: 	<ul style="list-style-type: none"> • Apertura F2.0 • Ángulo de visión (16:9): <ul style="list-style-type: none"> • Horizontal: 126° • Vertical: 63° • Diagonal: 151° • Micrófono incorporado • Altavoz incorporado
Funciones de imagen	<ul style="list-style-type: none"> • Tamaño de imagen configurable • Detección de personas • Detección de movimiento multizona (hasta 4 zonas) 	<ul style="list-style-type: none"> • Zona prioritaria • Detección de cruce por límites
Soporte de vídeo	<ul style="list-style-type: none"> • Compresión en formato H.264 	<ul style="list-style-type: none"> • Máx. Resolución: 1080p (1920 x 1080) hasta 30 fps
Compatibilidad de audio	<ul style="list-style-type: none"> • MPEG-2 AAC LC 	
Conectividad de red		
Conectividad	<ul style="list-style-type: none"> • 802.11n/g inalámbrico con cifrado WPA/WPA2/WPA3 • Wi-Fi en la banda de 2,4 GHz 	<ul style="list-style-type: none"> • 1T1R admite una velocidad de datos máxima de <ul style="list-style-type: none"> • 72,2 Mbps (velocidad PHY) con un ancho de banda de 20 MHz • 150 Mbps (velocidad PHY) con un ancho de banda de 40MHz • Bluetooth Low Energy 4.0
Protocolos de red	<ul style="list-style-type: none"> • IPv4, IPv6 • Cliente DHCP • Bonjour (mDNS y DNS-SD) • Perfil ONVIF S 	<ul style="list-style-type: none"> • RTSP • RTCP • RTP/SRTP • HTTPS

Integración del sistema

Administración de eventos	<ul style="list-style-type: none"> • Detección de objetos en movimiento • Detección de personas • Detección de sonido • Grabación en la nube gratuita • Grabación en tarjeta SD 	<ul style="list-style-type: none"> • Notificaciones emergentes con un imagen cuando el dispositivo detecta movimiento/personas/sonido • Notificaciones emergentes con botones de acción rápida: <ul style="list-style-type: none"> • Llamada a 2 números de emergencia personalizables • Botón de vista en directo
Compatible con teléfonos móviles	• Aplicación mydlink™ para dispositivos iOS y Android ⁵	

Entorno físico

Entorno	• Solo para uso en interiores	
Peso	• 140 g	
Adaptador de alimentación	<ul style="list-style-type: none"> • Entrada: 100 a 240 V CA, 50/60 Hz • Salida: 5 V CC 2,0 A (Micro-USB) 	• Longitud del cable 3 m
Consumo de energía	• 7 W máximo ± 5 %	
Temperatura de	• funcionamiento: 0 a 40 °C	• Almacenamiento: -20 a 70° C
Humedad	• operativa: 20 % a 80 % sin condensación	• Almacenamiento: 5 % a 95 % sin condensación
Certificaciones	<ul style="list-style-type: none"> • CE • LVD • RCM 	<ul style="list-style-type: none"> • FCC clase B • IC • NCC/BSMI
Dimensiones (L X An X Al)	• 83,9 x 74,4 x 108,8 mm	



¹ El uso de equipos de audio o vídeo para grabar la imagen o el audio de una persona sin su conocimiento y consentimiento está prohibido en ciertos países o jurisdicciones. El usuario final asume toda la responsabilidad por el cumplimiento de las leyes locales aplicables.

² El teléfono o la tableta debe tener acceso a Internet vía Wi-Fi o Internet móvil.

³ Consulte en la página de la tienda de la aplicación si su dispositivo es compatible.

⁴ Tarjeta MicroSD no incluida. Hasta 256 GB.

⁵ Se requiere suscripción. Hay suscripciones gratuitas y pagadas disponibles. Visite www.mydlink.com para obtener más información.

⁶ Visite www.dlink.com para obtener más información sobre los productos mydlink compatibles con Smart Home.

⁷ Es posible que el servicio de Alexa y Google Assistant no estén disponibles en todas las regiones.



Más información en: www.dlink.com



Actualizado en noviembre de 2019