

Punto de Acceso Industrial AC1200 Wave 2

El punto de acceso industrial AC1200 Wave 2 DIS-2650AP está diseñado específicamente para funcionar en entornos hostiles con un amplio rango de temperatura de funcionamiento y protección contra sobretensiones y ESD. Viene en una carcasa metálica robusta que puede montarse en Carril DIN o en la pared, ideal para instalaciones industriales o en almacenes.

DIS-2650AP

- Amplio rango de temperaturas de funcionamiento con protección contra sobretensiones de 2 kV integrada y protección ESD de 15 kV
- Montaje en Carril DIN flexible o en la pared
- Entrada de alimentación doble para fuentes de alimentación redundantes
- Fácil de administrar con el software gratuito de gestión centralizada Nuclias Connect y controladora Wireless opcional
- Funciona como punto de acceso Standalone o como parte de una implementación multidispositivo centralizada y escalable
- Rendimiento superior con velocidades de transferencia de doble banda de hasta 300 Mbps en la banda de 2,4 GHz y 867 Mbps en la banda de 5 GHz
- Band Steering garantiza que los dispositivos se conecten a la mejor banda de frecuencia disponible y admitida
- Admite alimentación PoE a través de Ethernet (802.3at).
- Admite múltiples VLAN para una gestión de red mejorada y hasta 16 configuraciones de SSID
- 2 puertos LAN Gigabit (uno PoE) para un backhaul de alta capacidad a la red cableada
- Modos Access Point, Wireless Distribution System (WDS), WDS con access point y cliente wireless
- Soporte Fast Roaming (802.11k, 802.11v) y 802.11r Passpoint Hotspot 2.0
- El filtrado de direcciones MAC y la partición WLAN garantizan el máximo control del acceso a la red
- Portal cautivo personalizable con autenticación para una gestión de acceso avanzada



Nuclias Connect



Gestión centralizada de Puntos de Acceso desde interfaz web y/o app



Controladora Wireless opcional y de baj coste



Registro de eventos y de cambios con capacidad de búsqueda



Software gratuito y sin costes de licencias en los AP



Análisis e informes de tráfico



Autenticación mediante Customizable Captive Portal, 802.1x y RADIUS Server, POP3, LDAP



Compatibilidad con versiones anteriores



Configuración remota y configuración por lotes



Soporte multilingüe



Interfaz ágil e intuitiva desde web y app



Administración basada en roles y multi-sede



Integración de la pasarela de pagos (Paypal) y Front-Desk Ticket Management

General

Interfaces de dispositivo	IEEE 802.11a/b/g/n/ac wireless ¹ 2 x Gigabit LAN (uno con PoE) 1 puerto de consola
Estándares	IEEE 802.11a/b/g/n/ac ¹ IEEE 802.3u/ab IEEE 802.3az Ethernet de bajo consumo (EEE) IEEE 802.3at Alimentación a través de Ethernet
Antenas	2 antenas omnidireccionales externas <ul style="list-style-type: none"> • 2.5 dBi a 2,4 GHz • 3.0 dBi a 5 GHz
Frecuencia operativa ²	Banda de 2,4 GHz: 2,4 a 2,4835 GHz Banda de 5 GHz: 5,15 a 5,35 GHz, 5,47 a 5,85 GHz
Potencia máxima de salida	Banda de 2,4 GHz: 23 dBm Banda de 5 GHz: 23 dBm
Velocidad de la señal de datos	Banda de 2,4 GHz: Hasta 300 Mbps ¹ Banda de 5 GHz: Hasta 866 Mbps ¹

Funcionalidad

Características de seguridad	WPA/WPA2 Cifrado WEP de 64/128 bits Desactivación de transmisión SSID Control de acceso de direcciones MAC
Gestión de redes	Web (HTTP) Capa de conexión segura (SSL) D-Link Nuclias Connect
Pantalla LED	PWR1/PWR2/ESTADO/POE/ALARMA/2.4G/5G/SEÑAL
Otras características	Compatibilidad con Fast Roaming 802.11k, 802.11v y 802.11r Soporte para Passpoint HotSpot 2.0

Características físicas

Dimensiones	196,2 x 105,9 x 40 mm
Peso	785 g
Entrada de alimentación	Entrada doble de bloque de terminales de 12 a 48 V CC o alimentación a través de Ethernet 802.3at (PoE)
Consumo máximo de energía	14,478 W
MTBF	341.897 horas
Instalación	Raíl DIN/montaje en pared
Temperatura	Funcionamiento: -20° a 65 °C Almacenamiento: -40° a 80 °C
Humedad	Funcionamiento: 10 % a 90 % sin condensación Almacenamiento: 5 % a 95 % sin condensación
Certificaciones	FCC, CE ³ , LVD, NCC, BSMI, IEC-62443-4-1

Accesorios – Fuentes de alimentación

DIS-H30-24	30W 24VCC Ultra Slim DIN Rail PSU - Entrada: 85 ~ 264 VAC, Salida: 21,6 ~ 29 VCC, raíl DIN TS-35/7,5 o 15 montable, temperatura de funcionamiento de -30~70 °C
DIS-H60-24	60W 24VCC Ultra Slim DIN Rail PSU - Entrada: 85 ~ 264 VAC, Salida: 21,6 ~ 29 VCC, raíl DIN TS-35/7,5 o 15 montable, temperatura de funcionamiento de -30~70 °C
DIS-N240-48	240W 48VCC DIN raíl PSU - Entrada: 90 ~ 264 VCA, Salida: 48 ~ 55 VCC, carril DIN TS-35/7,5 o 15 montable, temperatura de funcionamiento de -20~70 °C
DIS-N480-48	480W 48VCC DIN raíl PSU - Entrada: 90 ~ 264 VCA, Salida: 48 ~ 55 VCC, carril DIN TS-35/7,5 o 15 montable, temperatura de funcionamiento de -20~70 °C

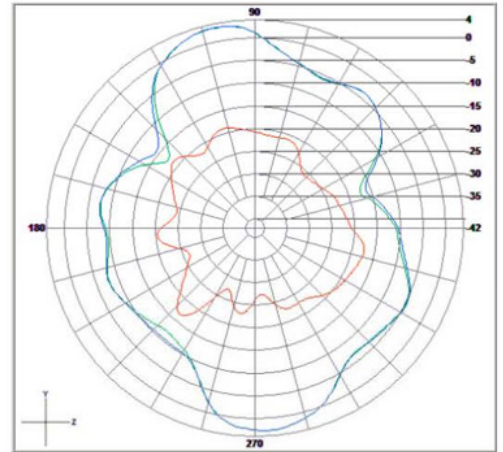
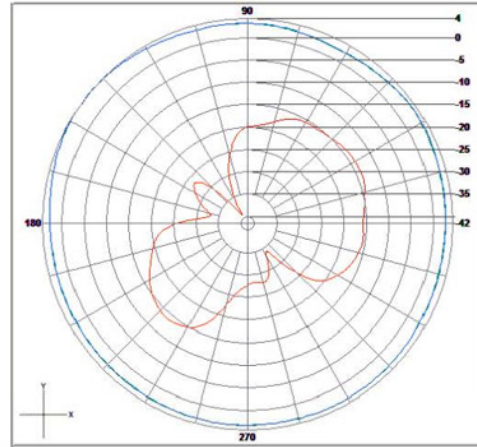
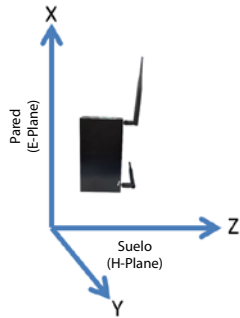
Patrones de antena

Orientación

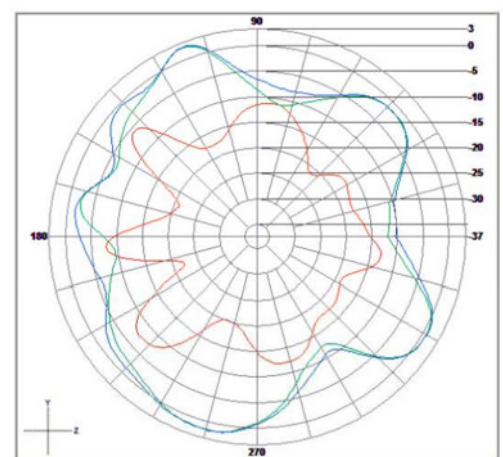
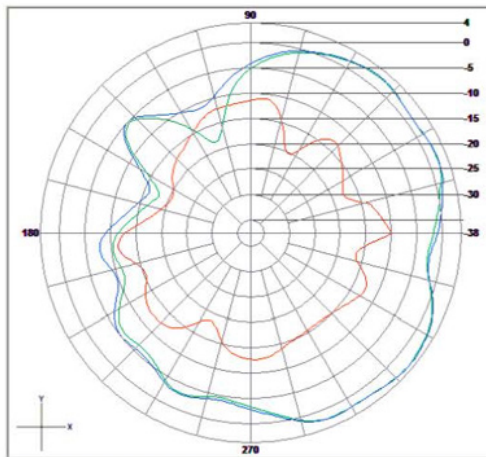
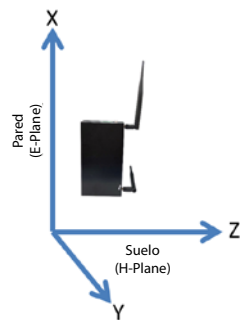
Plano H

Plano E

Montaje en pared
de 2,4 GHz/carril DIN



Montaje en pared
de 5 GHz/carril DIN



¹ Frecuencia de señal inalámbrica máxima según las especificaciones de los estándares IEEE 802.11 y 802.11ac. El rendimiento real de transmisión de datos puede variar. Las condiciones de la red y los factores ambientales, como el volumen de tráfico de red, los materiales de construcción y la saturación de la red, pueden disminuir la frecuencia de transmisión de datos. Los factores ambientales afectan adversamente al alcance de la señal inalámbrica.

² Tenga en cuenta que los rangos de la frecuencia operativa y potencia máxima varían en función de las normativas de los distintos países y jurisdicciones. Es posible que el DIS-2650AP no sea compatible con los rangos de frecuencia de 5,25 - 5,35 GHz y 5,47 - 5,725 GHz en determinadas regiones.

³ Para la UE, este producto cumple con las normativas CE y funciona dentro de los siguientes rangos de frecuencia: 2,4 - 2,4835 GHz, 5,150 - 5,250 GHz, 5,250 - 5,350 GHz y 5,470 - 5,750 GHz.