

Introduction

This Quick Installation Guide gives step-by-step instructions for installing modules in the D-Link DES-6500 Modular Ethernet Switch. This switch is used to connect an entire department to your Ethernet backbone. For more detailed information about the switch, its components, making network connections, configuration and technical specifications, please refer to the User's Guide included in Adobe Acrobat format on the CD-ROM that was included with the switch.

Step 1 – Unpacking

Please ensure your box contents included:

- ◆ One switch networking module
- ◆ This Quick Installation Guide

Step 2 - Hardware Installation

The DES-6500 ships as a base unit which includes:

- ◆ **DES-6501 Backplane Chassis** – provides electrical power to and conveys transmissions between modules
- ◆ **DES-6502 CPU Module** – Switching and management module located in the uppermost slot
- ◆ **DES-6511 Redundant Power Supply Module** – located in one of the two large slots at the bottom of the switch

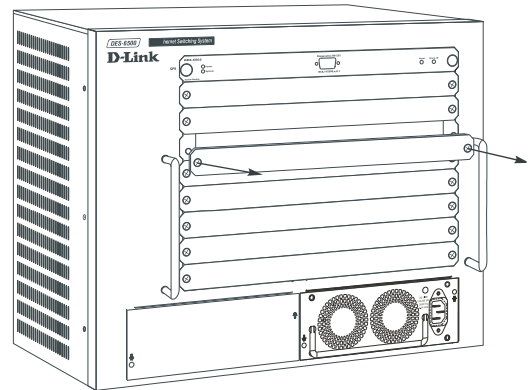
Networking modules sold separately include:

- ◆ **DES-6502 CPU module**
- ◆ **DES-6504 12-port 100BASE-FX SFF Fast Ethernet Switch module**
- ◆ **DES-6505 8-port 1000BASE-SX SC Gigabit Ethernet Switch module**
- ◆ **DES-6506 24-port RJ45 Patch Panel module**
- ◆ **DES-6507 12-port 1000BASE-T + 2-port Combo SFP slot Gigabit Ethernet Switch module**
- ◆ **DES-6508 16-port 10BASE-T/100BASE-TX (RJ45) Fast Ethernet Switch module**
- ◆ **DES-6509 12-port Mini GBIC Gigabit Ethernet Switch module**
- ◆ **DES-6510 24-port 10/100 RJ21Switch module**
- ◆ **DES-6511 Redundant Power Supply module**

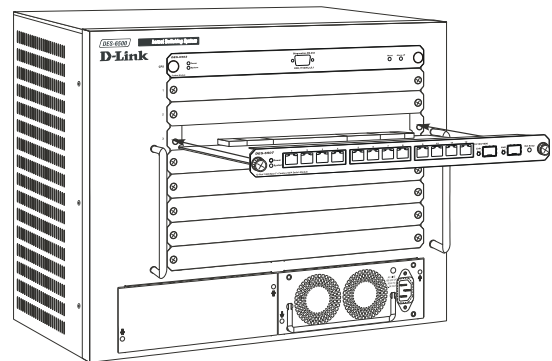
Carefully follow the procedures defined below to install modules in the switch. Networking modules can be installed in any unused slot with the

exception of the DES-6502 CPU module which must be installed in the uppermost slot (only).

1. Remove a blank slot cover.



2. Carefully slide a module into the slot, making sure that its sides are inside the guide rails.



3. When the module reaches the back of the chassis, push gently but firmly to connect the rear sockets of the module to the backplane. Ensure that the module is completely inserted into the chassis such that its front panel is flush with the front panel of the chassis.
4. Tighten the two large module screws to ensure that the module is held firmly in place.

Note: Networking modules are hot-swappable, meaning they can be added and removed while power to the switch is ON. The CPU module however, is NOT hot-swappable. Removing or inserting the CPU module while the power is on may cause irreparable damage to the module and/or to the switch itself. Further, make sure you have unplugged the power cord from the removable power supply module before inserting or removing it from the switch.

CAUTION: Due to the high energy present in this system, extreme caution should be exercised whenever adding or removing system components. No element of this system may be installed or removed except by an authorized technician.

Additional Information

For more information setting up your network or configuring the switch, please refer to the User's Guide located on the CD-ROM. It contains many more rules, charts, explanations and examples to help you get your network up and running.

Additional help is available online at <http://www.dlink.com> for the United States and <http://www.dlink.co.uk> for Great Britain. URLs for D-Link Websites in other countries are contained in the list of D-Link Offices at the back of the User's Guide.

Einführung

Diese Kurzanleitung hilft Ihnen Schritt für Schritt bei der Installation des DES-6500 Modular Ethernet Switch von D-Link. Dieser Switch dient zum Verbinden einer gesamten

Abteilung mit Ihrem Ethernet-Backbone. Ausführlichere Informationen über den Switch, dessen Komponenten, das Herstellen von Netzwerkverbindungen, die Konfiguration sowie technische Daten entnehmen Sie dem Benutzerhandbuch, das sich im Adobe-Acrobat-Format auf der mitgelieferten CD-ROM befindet.

Schritt 1 – Auspacken

Überprüfen Sie den Lieferumfang:

- ◆ Ein Switch-Netzwerkmodul
- ◆ Diese Kurzanleitung zur Installation

Schritt 2 – Hardware installieren

Das DES-6500 wird als Grundeinheit geliefert und umfasst:

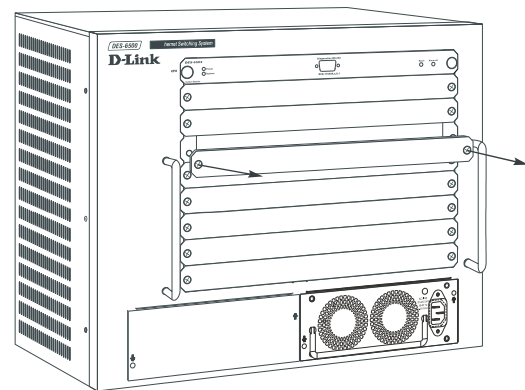
- ◆ **DES-6501 Backplane-Gehäuse** – dient der Stromversorgung und der Übertragung zwischen den Modulen
- ◆ **DES-6502 CPU-Modul** – Switching- und Management-Modul im obersten Steckplatz
- ◆ **DES-6511 Redundantes Stromversorgungsmodul** – in einem der beiden größeren Steckplätze unter dem Switch

Folgende Netzwerkmodule sind zusätzlich erhältlich:

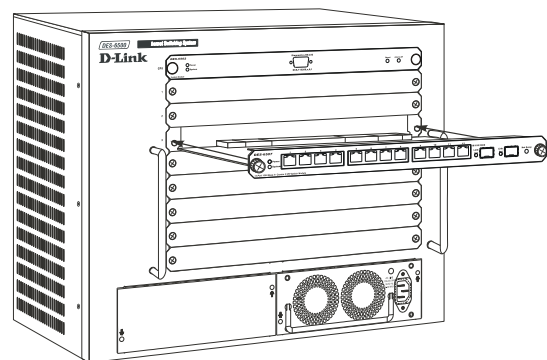
- ◆ **DES-6502** CPU-Modul
- ◆ **DES-6504** 100BASE-FX SFP Fast Ethernet Switch-Modul mit 12 Anschlüssen
- ◆ **DES-6505** 1000BASE-SX SC Gigabit Ethernet Switch-Modul mit 8 Anschlüssen
- ◆ **DES-6506** RJ45-Patch Panel-Modul mit 24 Anschlüssen
- ◆ **DES-6507** 1000BASE-T mit 12 Anschlüssen + Combo SFP-Steckplatz Gigabit Ethernet Switch-Modul mit 2 Anschlüssen
- ◆ **DES-6508** 10BASE-T/100BASE-TX (RJ45) Fast Ethernet Switch-Modul mit 16 Anschlüssen
- ◆ **DES-6509** Mini GBIC Gigabit Ethernet Switch-Modul mit 12 Anschlüssen
- ◆ **DES-6510** 10/100 (RJ21) Switch-Modul mit 24 Anschlüssen
- ◆ **DES-6511** Redundantes Stromversorgungsmodul

Gehen Sie genau nach den folgenden Anweisungen zum Installieren von Modulen im Switch vor. Die Netzwerkmodule können in jedem freien Steckplatz installiert werden. Davon ist nur das CPU-Modul DES-6502 ausgenommen, das nur im obersten Steckplatz installiert werden darf.

5. Entfernen Sie die Abdeckung eines freien Steckplatzes.



6. Schieben Sie das Modul vorsichtig in den Steckplatz ein. Stellen Sie dabei sicher, dass es sich an den Seiten in den Führungsschienen befindet.



7. Wenn das Modul die Rückseite des Gehäuses berührt, drücken Sie es leicht an, um es mit der Backplane zu verbinden. Stellen Sie sicher, dass das Modul vollständig ins Gehäuse eingesteckt ist. Die Frontblenden des Moduls und des Gehäuses müssen bündig abschließen.
8. Sichern Sie das Modul, indem Sie die beiden großen Modulschrauben anziehen.

Hinweis: Die Netzwerkmodule sind im laufenden Betrieb austauschbar. Das bedeutet, dass sie auch dann hinzugefügt bzw. entfernt werden können, wenn die Stromversorgung des Switch eingeschaltet ist. Das CPU-Modul ist jedoch NICHT im laufenden Betrieb austauschbar. Entfernen oder Einstecken des CPU-Moduls bei eingeschalteter Stromversorgung kann irreparable Schäden am Modul und/oder am Switch verursachen. Stellen Sie weiterhin sicher, dass das Netzkabel des austauschbaren Stromversorgungsmoduls gezogen ist, bevor Sie dieses in den Switch einsetzen oder aus ihm entfernen.

VORSICHT: Im System können hohe Ströme bzw. Spannungen auftreten. Der Austausch von Systemkomponenten muss daher mit größter Vorsicht erfolgen! Die Bestandteile dieses Systems dürfen nur von einer autorisierten technischen Fachkraft installiert oder entfernt werden.

Ergänzende Hinweise

Weitere Informationen zum Einrichten Ihres Netzwerks oder zum Konfigurieren des Switch entnehmen Sie bitte dem Benutzerhandbuch auf der mitgelieferten CD-ROM. Es enthält zusätzliche Richtlinien, Diagramme, Erklärungen und Beispiele, die Sie bei Aufbau und Inbetriebnahme Ihres Netzwerks unterstützen.

Weitere Hilfe ist im Internet verfügbar unter <http://www.dlink.com> (USA) und <http://www.dlink.co.uk> (Großbritannien). Die Adressen der Webseiten von D-Link in anderen Ländern finden Sie in der Liste der D-Link-Niederlassungen auf der Rückseite des Benutzerhandbuchs.

Introduction

Ce Guide d'installation rapide vous donne des instructions détaillées pour l'installation des modèles du switch Ethernet modulaire DES-6500 de D-Link. Ce switch permet de connecter tout un service à votre dorsal Ethernet. Pour de plus amples informations concernant le switch, ses composants, la manière de

se connecter au réseau, la configuration et les spécifications techniques, veuillez vous reporter au Guide d'utilisation au format Adobe Acrobat qui figure sur le CD-ROM livré avec le switch

Etape 1 – Déballage du coffret

Veuillez vous assurer que votre coffret contient :

- ◆ Un module réseau de switch
- ◆ Ce guide d'installation rapide

Etape 2 – Installation du matériel

Le DES-6500 est livré sous forme d'unité de base comprenant :

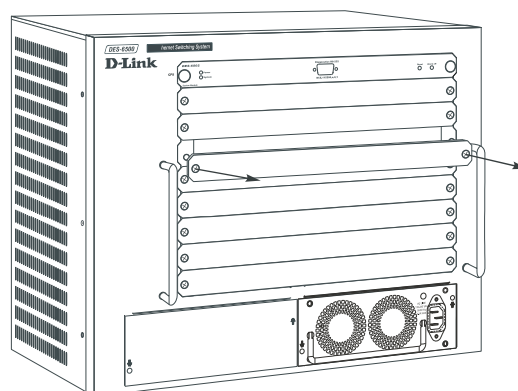
- ◆ **Châssis de plan arrière DES-6501** – assure l'alimentation électrique et les transmissions entre modules
- ◆ **Module CPU DES-6502** – Module de commutation et de gestion situé dans la fente du haut
- ◆ **Module d'alimentation électrique redondante DES-6511** – situé dans l'une des grandes fentes situées au bas du switch

Les modules réseau suivants sont vendus séparément :

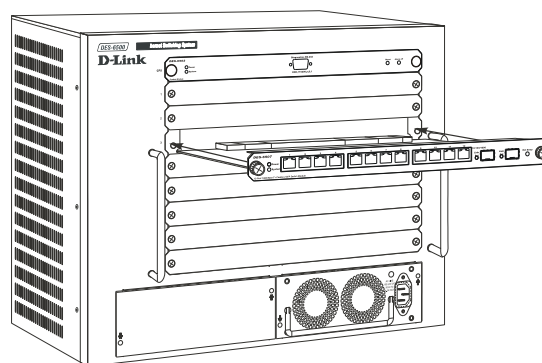
- ◆ **DES-6502** module CPU
- ◆ **DES-6504** module de switch Fast Ethernet 12 ports 100BASE-FX SFF
- ◆ **DES-6505** module de switch Ethernet Gigabit 8-ports 1000BASE-SX SC
- ◆ **DES-6506** module de Patch Panel 24 ports RJ45
- ◆ **DES-6507** module de Switch Ethernet Gigabit 12 ports 1000BASE-T + 2 ports Combo SFP slot
- ◆ **DES-6508** module de switch Fast Ethernet 16 ports 10BASE-T/100BASE-TX (RJ45)
- ◆ **DES-6509** module de Switch Ethernet Gigabit 12 ports Mini GBIC
- ◆ **DES-6510** module de Switch 24 ports 10/100 RJ21
- ◆ **DES-6511** module d'alimentation électrique redondante

Suivez attentivement les procédures définies ci-dessous pour installer les modules dans le switch. Les modules réseau peuvent être installés dans n'importe quelle fente inutilisée, à l'exception du module DES-6502 CPU, qui doit exclusivement être installé dans la fente du haut.

9. Retirez le couvercle d'une fente inutilisée.



10. Faites délicatement glisser un module dans la fente, en vous assurant que ses côtés suivent bien les rails de guidage.



11. Lorsque le module atteint l'arrière du châssis, enfoncez-le doucement mais fermement pour connecter les sockets arrière du module au plan arrière. Assurez-vous que le module est entièrement introduit dans le châssis, de telle sorte que le panneau avant soit aligné avec le panneau avant du châssis.
12. Serrez les deux grandes vis du module pour bien maintenir ce dernier en place.

Remarque : les modules sont permutables à chaud. Autrement dit, ils peuvent être ajoutés et retirés pendant que le switch est SOUS TENSION. Le module CPU, quant à lui, N'est PAS permutable à chaud. Si vous retirez ou vous insérez le module CPU tandis que le switch est sous tension, vous risquez de causer des dégâts irréparables au module et/ou au switch. En outre, assurez-vous que vous avez débranché le cordon d'alimentation du module d'alimentation amovible avant de l'introduire dans ou de le retirer du switch.

ATTENTION : du fait du haut niveau d'énergie présent dans ce système, vous devez faire extrêmement attention chaque fois que vous ajoutez ou retirez des composants du système. Aucun élément de ce système ne peut être installé ou retiré par une personne autre qu'un technicien autorisé.

Informations complémentaires

Pour de plus amples informations sur la manière de configurer votre réseau ou le switch, veuillez vous reporter au Guide d'utilisation situé sur le CD-ROM. Ce guide contient de nombreuses règles, des croquis, des explications et des exemples pour vous aider à faire fonctionner votre réseau.

Vous pouvez obtenir une aide complémentaire sur <http://www.dlink.com> pour les Etats-Unis ou <http://www.dlink.co.uk> pour la Grande Bretagne. Les URL des sites web de D-Link dans les autres pays sont indiqués dans la liste des bureaux D-Link qui figure au dos du Guide d'utilisation.

Introducción

Esta Guía rápida de instalación contiene las instrucciones detalladas para la instalación de los módulos en el conmutador Ethernet modular D-Link DES-6500. Este conmutador permite conectar todo un departamento a la red troncal Ethernet. Si desea más información sobre el conmutador, sus componentes, el modo de establecer las conexiones de red, la configuración o las especificaciones técnicas,

consulte la *Guía del usuario*, incluida en formato Adobe Acrobat en el CD-ROM que se suministra con el conmutador.

Paso 1 – Contenido del paquete

Compruebe que su caja contiene:

- ◆ Módulo conmutador de red.
- ◆ *Guía rápida de instalación.*

Paso 2 – Instalación del hardware

El DES-6500 es una unidad base que incluye:

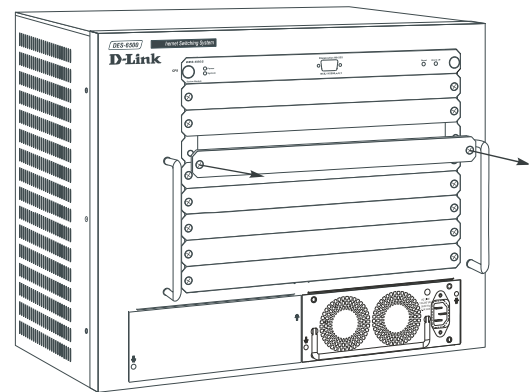
- ◆ **DES-6501 Chasis backplane** – Proporciona alimentación eléctrica a los módulos y conduce las transmisiones entre ellos.
- ◆ **DES-6502 Módulo CPU** – Módulo conmutador y de gestión situado en el slot superior.
- ◆ **DES-6511 Módulo fuente de alimentación redundante** – Situado en la parte inferior del conmutador, en uno de los slots grandes.

Los módulos de red que se venden por separado son:

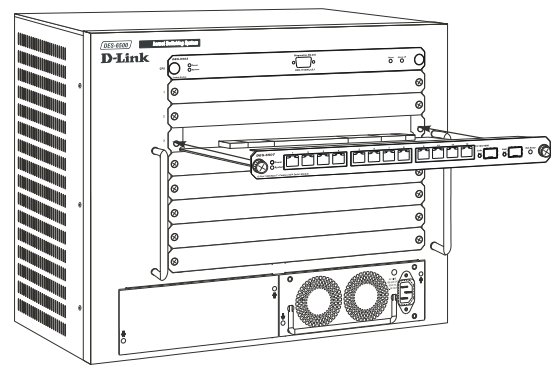
- ◆ **DES-6502** Módulo CPU
- ◆ **DES-6504** Módulo conmutador Fast Ethernet 12 puertos 100BASE-FX SFF
- ◆ **DES-6505** Módulo conmutador Gigabit Ethernet 8 puertos 1000BASE-SX SC
- ◆ **DES-6506** Módulo patch panel 24 puertos RJ45
- ◆ **DES-6507** Módulo conmutador Gigabit Ethernet slot Combo 12 puertos 1000BASE-T + 2 puertos SFP
- ◆ **DES-6508** Módulo conmutador Fast Ethernet 16 puertos 10BASE-T/100BASE-TX (RJ45)
- ◆ **DES-6509** Módulo conmutador Gigabit Ethernet 12 puertos Mini GBIC
- ◆ **DES-6510** Módulo conmutador 24 puertos 10/100 RJ21
- ◆ **DES-6511** Módulo fuente de alimentación redundante

Para instalar los módulos en el conmutador, siga las indicaciones que figuran a continuación. Los módulos de red pueden instalarse en cualquier slot libre, excepto el DES-6502 Módulo CPU, que sólo puede instalarse en el slot superior.

13. Quite la cubierta de un slot libre.



14. Con cuidado, introduzca un módulo en el slot, asegúrese de que los laterales del módulo están dentro de las guías.



15. Cuando el módulo toque la parte trasera del chasis, empuje un poco para que los conectores traseros del módulo se introduzcan en el backplane. Asegúrese de que el módulo está completamente dentro del chasis, de forma que su panel frontal esté alineado con el panel frontal del chasis.

16. Atornille bien los dos tornillos del módulo, así el módulo quedará firme en su posición.

Nota: Los módulos de red son cambiables en funcionamiento; por tanto, pueden añadirse y quitarse con el conmutador encendido (en ON). Sin embargo, el módulo CPU NO es cambiable en funcionamiento. Si se quita o se introduce el módulo CPU con el conmutador encendido, pueden causarse daños irreparable en el módulo y/o en el propio conmutador. Además, asegúrese de que ha desenchufado el cable de alimentación del módulo fuente de alimentación desmontable antes de introducirlo en el conmutador o de quitarlo.

AVISO: Dada la alta potencia del sistema, debe prestarse la máxima atención al añadir o quitar componentes del sistema. No debe instalarse o eliminarse ningún elemento de este sistema, sólo puede hacerlo un técnico autorizado.

Información adicional

Si desea más información sobre la red o la configuración del conmutador, consulte la *Guía del usuario*, que se encuentra en el CD-ROM. En ella se incluye más indicaciones, gráficos, explicaciones y ejemplos, que le ayudarán a configurar la red y a ponerla en funcionamiento.

También puede encontrar más información en <http://www.dlink.com>, para Estados Unidos, y en <http://www.dlink.co.uk>, para Gran Bretaña. Las direcciones web D-Link para otros países figuran en la lista de delegaciones D-Link, al final de la *Guía del usuario*.

Introduzione

Il presente manuale utente fornisce le istruzioni per installare i moduli nello switch Ethernet modulare D-Link DES-6500. Lo switch può essere utilizzato per connettere un intero dipartimento alla dorsale Ethernet. Informazioni più dettagliate relative a switch, componenti, realizzazione delle connessioni di rete, configurazione e specifiche tecniche sono contenute nel

manuale utente in formato Acrobat Reader nel CD-ROM fornito con il dispositivo.

Fase 1 – Disimballaggio

Verificare che nel pacchetto siano presenti i seguenti componenti:

- ◆ 1 modulo di rete dello switch
- ◆ Il presente manuale rapido d'installazione

Fase 2 – Installazione hardware

Il dispositivo DES-6500 viene fornito come unità base che include:

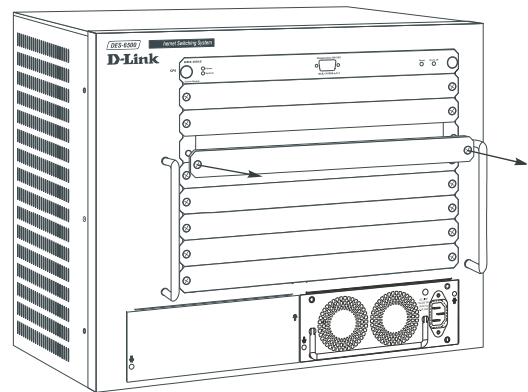
- ◆ **Backplane Chassis DES-6501** – fornisce l'alimentazione elettrica e gestisce la trasmissione tra moduli
- ◆ **Modulo CPU DES-6502**– modulo di commutazione e gestione ubicato nello slot superiore
- ◆ **Modulo di alimentazione ridondante DES-6511**– ubicato in uno dei due slot più larghi nella parte bassa dello switch

I moduli di rete commercializzati separatamente includono:

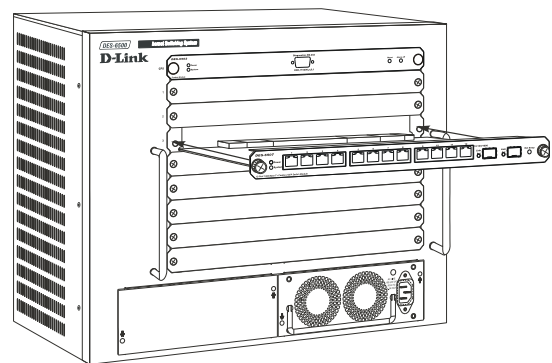
- ◆ **DES-6502:** Modulo CPU
- ◆ **DES-6504:** modulo switch a 12 porte Fast Ethernet 100BASE-FX SFF
- ◆ **DES-6505:** modulo switch a 8 porte 1000BASE-SX SC Gigabit Ethernet
- ◆ **DES-6506:** modulo Patch Panel a 24 porte RJ45
- ◆ **DES-6507:** modulo switch a 12 porte 1000BASE-T + 2-porte Combo SFP
- ◆ **DES-6508:** modulo switch a 16 porte 10BASE-T/100BASE-TX (RJ45) Fast Ethernet
- ◆ **DES-6509:** modulo switch a 12 porte Mini GBIC Gigabit Ethernet
- ◆ **DES-6510:** modulo switch a 24 porte 10/100 RJ21Switch
- ◆ **DES-6511:** modulo di alimentazione ridondante

Eseguire attentamente la seguente procedura per installare i moduli nello switch. I moduli di rete possono essere installati in un qualunque slot non utilizzato a eccezione del modulo CPU DES-6502 che deve essere installato nello slot superiore.

17. Rimuovere la protezione di uno slot.



18. Inserire delicatamente lo slot nel modulo, verificando che i lati siano inseriti nelle relative guide.



3. Quando i moduli raggiungono la parte posteriore dello chassis, premere delicatamente per inserire i connettori posteriori del modulo nella piastra madre. Verificare che il modulo sia completamente inserito nello chassis in modo che il pannello frontale sia a filo.
4. Avvitare le due viti per fissare saldamente il modulo.

Nota: I moduli di rete sono inseribili a caldo e possono essere aggiunti o rimossi anche mentre lo switch è alimentato. Il modulo CPU NON è inseribile a caldo. L'inserimento o la rimozione del modulo CPU mentre lo switch è alimentato può causare gravi danni al modulo e/o allo switch. Prima di inserire o rimuovere il modulo è necessario verificare che il cavo di alimentazione sia scollegato dal modulo di alimentazione ridondante dello switch.

ATTENZIONE: A causa dell'elevata energia del sistema è necessario prestare la massima attenzione durante l'aggiunta o la rimozione dei componenti di sistema. L'installazione e la rimozione dei

componenti di sistema deve essere eseguita da un tecnico autorizzato.

Informazioni aggiuntive

Maggiori informazioni sulla realizzazione delle connessioni di rete o sulla configurazione dello switch, sono disponibili nel manuale utente contenuto nel CD-ROM. Il manuale utente fornisce procedure, illustrazioni, spiegazioni ed esempi che supportano l'utente nella messa in opera della rete.

Ulteriori informazioni sono disponibili online all'indirizzo <http://www.dlink.it> per l'Italia. Gli indirizzi dei siti D-Link degli altri paesi sono contenute nell'elenco degli uffici D-Link, riportato nell'ultima pagina del Manuale utente.

Введение

В данном Руководстве по быстрой установке приведены пошаговые инструкции по установке модулей в модульный коммутатор D-Link DES-6500. Данный коммутатор используется для подключения отдела предприятия к магистрали Ethernet. За более подробной информацией о коммутаторе, его компонентах, организации сетевых соединений, настройке

коммутатора и технических спецификациях, пожалуйста, обращайтесь к Руководству пользователя в формате Adobe Acrobat на CD-ROM, входящем в комплект поставки коммутатора.

Шаг 1 – Распаковка

Пожалуйста, убедитесь, что в комплект поставки входит следующее:

- ◆ Один сетевой модуль коммутатора
- ◆ Данное Руководство по быстрой установке

Шаг 2 – Установка модуля

DES-6500 допускает установку следующих модулей:

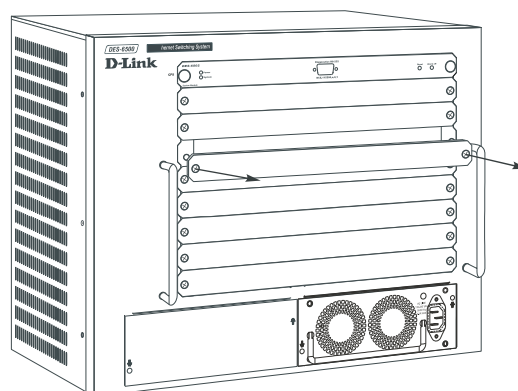
- ◆ **DES-6501 Backplane Chassis** – объединительный блок, обеспечивает электропитание модулей и их взаимодействие
- ◆ **DES-6502 CPU Module** – модуль коммутации и управления, устанавливается в самый верхний слот
- ◆ **DES-6511 Redundant Power Supply Module** – резервный источник питания, устанавливается в один из двух самых больших слотов в нижней части коммутатора

Приобретаемые отдельно сетевые модули:

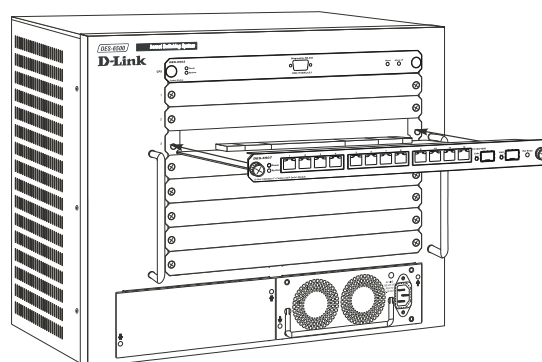
- ◆ **DES-6502** модуль с центральным процессором
- ◆ **DES-6504** 12-портовый модуль 100BASE-FX SFP Fast Ethernet
- ◆ **DES-6505** 8-портовый модуль 1000BASE-SX SC Gigabit Ethernet
- ◆ **DES-6506** 24-портовая патч-панель с разъемами RJ45
- ◆ **DES-6507** 12-портовый 1000BASE-T + 2-портовый комбо SFP модуль Gigabit Ethernet
- ◆ **DES-6508** 16-портовый модуль 10BASE-T/100BASE-TX (RJ45) Fast Ethernet
- ◆ **DES-6509** 12-портовый модуль Mini GBIC Gigabit Ethernet
- ◆ **DES-6510** 24-портовый модуль 10/100 RJ21
- ◆ **DES-6511** Резервный источник питания

Для установки дополнительных модулей коммутатора точно следуйте приведенным ниже инструкциям. Сетевые модули могут быть установлены в любой неиспользуемый слот. Исключение составляет модуль DES-6502 с центральным процессором, который может быть установлен только в самый верхний слот.

19. Удалите заглушку свободного слота.



20. Осторожно установите модуль в слот по направляющим.



5. Когда модуль достигнет задней панели шасси, сильно, но осторожно нажмите на него, чтобы задний разъем модуля установился объединительный блок. Убедитесь, что модуль полностью установлен в шасси, при этом его передняя панель должна находиться на одном уровне с передней панелью шасси.
6. Заверните два больших винта на модуле, чтобы модуль был надежно закреплен на своем месте.

Примечание: Сетевые модули поддерживают возможность «горячей» установки. Это означает, что можно добавлять или удалять модули при включенном питании коммутатора. Однако модуль с центральным процессором НЕ поддерживает возможность «горячей» установки. Добавление или удаление этого модуля при включенном питании коммутатора может привести к неисправимому повреждению модуля и/или самого коммутатора. Поэтому перед добавлением или удалением данного модуля убедитесь, что кабель питания отключен от модуля источника питания.

ОСТОРОЖНО: В связи с высоким напряжением питания коммутатора добавление или

удаление системных компонентов необходимо производить с особой осторожностью. Только авторизованный специалист может производить установку или удаление компонентов системы.

Дополнительная информация

За дополнительной информацией о настройке сети или коммутатора, пожалуйста, обращайтесь к Руководству пользователя на CD-ROM. В нем содержится перечень правил, схемы, пояснение многих понятий и примеры, помогающие настроить и запустить в эксплуатацию сеть.

Дополнительная информация доступна на сайте <http://www.dlink.ru>. Ссылки на Web-сайты D-Link в других странах содержатся в списке офисов D-Link в конце Руководства пользователя.

簡介

此快速安裝手冊指導您逐步在D-Link DES-6500模組化乙太網路交換器中安裝模組。該交換器用於將一個完整的網路連接到乙太網路主幹。要詳細瞭解交換器及其元件，網路連接，配置及技術規格等內容，請參考購買交換器所附帶的光碟上Adobe Acrobat格式下的使用手冊。

步驟1 - 拆開包裝

請確認包裝盒中具有以下物品：

- ◆ 一個交換器網路模組
- ◆ 本快速安裝手冊

步驟2 - 硬體安裝

DES-6500是一部基本設備，它包括：

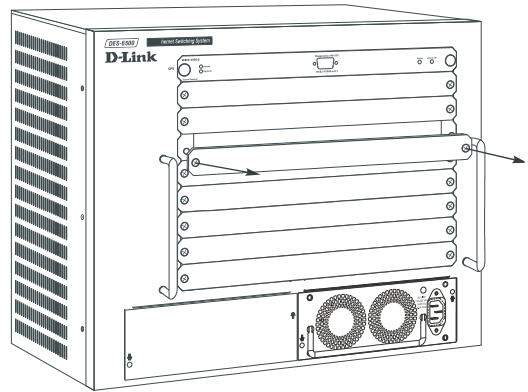
- ◆ **DES-6501 背板機箱** - 為模組及模組間傳輸與提供電力。
- ◆ **DES-6502 CPU 模組** - 交換和管理模組，位於最上方的插槽。
- ◆ **DES-6511 備援電源模組** - 位於交換器底部兩個插槽的其中之一。

個別銷售的網路擴充模組，包括：

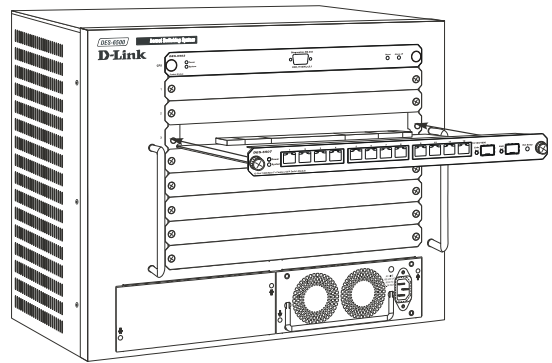
- ◆ **DES-6502 CPU 模組**
- ◆ **DES-6504 12埠 100BASE-FX SFF 高速乙太網路交換器模組**
- ◆ **DES-6505 8埠 1000BASE-SX SC Gigabit 乙太網路交換器模組**
- ◆ **DES-6506 24埠 RJ45 Patch Panel 模組**
- ◆ **DES-6507 12埠 1000BASE-T + 2埠 Combo SFP 插槽 Gigabit 乙太網路交換器模組**
- ◆ **DES-6508 16埠 10BASE-T/100BASE-TX (RJ45) 高速乙太網路交換器模組**
- ◆ **DES-6509 12埠 Mini GBIC Gigabit 乙太網路交換器模組**
- ◆ **DES-6510 24埠 10/100 RJ21 交換器模組**
- ◆ **DES-6511 備援電源模組**

按如下步驟在交換器中安裝模組。除DES-6502 CPU模組必須安裝在上層插槽（唯一）外，其他擴充模組都可安裝在任意未使用的插槽。

21. 移除空的插槽蓋。



22. 小心地將模組插入插槽中，確認模組側邊位於導引軌中。



7. 當模組到達底盤背面後，穩當地輕推模組，使模組的後插槽與後面板扣合。確認模組完全插入底座，使模組前面板與底座前面板平齊。
8. 上緊兩個大模組螺絲，確保模組準確、牢固地定位。

注意: 網路模組可熱插拔，意即交換器通電時可連接或取下模組。但CPU模組不可熱插拔，否則可能對模組或交換器本身造成不可修復的損壞。因此，在交換器上安裝或取下CPU模組時請確認已從電源模組上拔下電源線。

警告: 由於本設備系統電能較高，在安裝或移除系統零件時應特別小心。非授權人員不得安裝或移除本系統的任何部分。

附加資訊

有關網路連線設定和交換器設定的更多資訊請參見CD-ROM的使用手冊，它包括更多規則、圖表、解釋和示例，以幫助您執行網路連線。

若需要其他的協助，請參閱<http://www.dlinktw.com.tw> (台灣地區使用者) D-Link其他國家的網址包含在使用手冊背面的辦事處列表中。