

Características

Vídeo en 1080p Full HD

Imágenes de 2 megapíxeles de alta resolución Full HD 1080p con H.264, MPEG-4, MJPEG y compresión de vídeo en tiempo real con los codecs, lo que le permite transmitir en directo con la calidad y el rendimiento que necesita

Tamaño compacto y fácil despliegue (PoE)

Tamaño pequeño que ofrece flexibilidad en términos de dónde se puede instalar la cámara. La alimentación a través de Ethernet (PoE) simplifica las opciones de instalación al eliminar la necesidad de cableado de alimentación adicional

Vigilancia 24/7

La iluminación mediante LED infrarrojos proporciona una imagen clara en la noche, mientras que el filtro IR mantiene la claridad durante el día para proporcionar una vigilancia fiable las 24 horas



DCS-2210L

Cámara Full HD PoE Day/Night Network

Características

Vídeo Full HD 1080p

- Sensor CMOS progresivo de 1/2.7" 2 megapíxeles
- Compresión H.264, MPEG-4 y JPEG en tiempo real
- Resolución Full HD de hasta 1920 x 1080
- Lente fija de 2,8 mm F1.8
- Filtro de corte IR incorporado y extraíble (ICR)
- LED IR incorporado para entornos con iluminación mínima de 0 lux
- Sensor PIR (infrarrojo pasivo) incorporado para mejorar la detección de movimiento
- Compatibilidad con multitransmisión simultánea
- ePTZ para operación PTZ virtual
- Admite múltiples listas de acceso
- Máscara de privacidad

Conectividad y flexibilidad

- Ranura para tarjeta Micro SD¹
- Admite audio de 2 vías con micrófono y altavoz incorporados
- 1 entrada digital / 1 salida digital
- PoE
- Compatible con mydlink Cloud
- Vigilancia móvil 3GPP
- Cliente Samba incorporado para NAS
- Conforme con ONVIF

La cámara D-Link DCS-2210L Full HD PoE Day/Night Network es una cámara versátil y perfecta para controlar entornos con poca luz en su hogar o pequeña oficina. Combina un sensor de alta resolución de 2 megapíxeles con un LED IR incorporado para ayudarle a mantener la vigilancia en áreas en completa oscuridad. Además, DCS-2210L es compatible con mydlink™, lo que hace que sea fácil de configurar y acceder desde cualquier lugar a través de Internet utilizando la aplicación gratuita en su smartphone o tablet, o por medio de cualquier navegador web en un ordenador. DCS-2210L admite Power over Ethernet (PoE), para que la cámara se pueda colocar en zonas donde no hay toma de corriente. DCS-2210L también ofrece una instalación simple, una interfaz intuitiva de tipo web, control remoto y funciones de detección de movimiento para una solución completa y económica de seguridad doméstica.

Vigilancia con todas las funciones

DCS-2210L incorpora un sensor de imagen de 2 megapíxeles para obtener instantáneas de alta calidad y vídeos Full HD con resoluciones de hasta 1080p que le permite observar nítidamente los objetos de interés. Obtenga una visión más de cerca con ePTZ, que le permite acercar, alejar y girar la cámara para vigilar fácilmente una zona amplia. DCS-2210L incorpora LED IR y filtro de corte IR para aplicaciones tanto de día como de noche. Un puerto de alimentación a través de Ethernet (PoE) le permite conectar la cámara DCS-2210L a la red y alimentarla a través de un solo cable, lo que simplifica el despliegue y elimina la necesidad de una toma de corriente cercana.

Transmisión de vídeo de alto rendimiento

DCS-2210L admite transmisión simultánea de H.264, MPEG-4 y MJPEG para proporcionar alta calidad y formatos de compresión eficientes para el ancho de banda. Además, DCS-2210L admite multidifusión H.264 y transmisión MPEG-4, lo que permite a los usuarios ver la cámara mediante suscripción de una dirección IP de multidifusión en la red.

mydlink: la forma más fácil de configurar su cámara y vigilar su casa

La conexión de una cámara IP y su acceso ha requerido tradicionalmente de una configuración compleja. Pero mydlink hace que sea fácil, simplemente pulsando un botón se sincroniza con su router por Wi-Fi o cable. Sólo tiene que descargar la aplicación mydlink Lite para iOS y smartphones y tablets Android, y podrá conectar y configurar su cámara mydlink sin necesidad de un ordenador. Una guía paso a paso le ayudará a que su cámara esté configurada y funcionando en cuestión de minutos. A través de la aplicación mydlink Lite, puede configurar una cuenta gratuita de mydlink que le permite ver y administrar su cámara desde cualquier ordenador conectado a Internet. Si tiene más de una cámara, puede añadirlas a su cuenta de mydlink y ver todas las cámaras desde una única ubicación.

Acceder a sus cámaras cuando se desplaza es también muy fácil. Con la aplicación mydlink Lite podrá ver rápida y fácilmente la cámara desde cualquier lugar con una conexión Wi-Fi o 3G/4G LTE. Puede incluso acceder a los videos grabados en una tarjeta microSD¹ y hablar a través de la aplicación, compatible con audio de 2 vías. Gracias a esta aplicación, puede ver qué está pasando incluso si no tiene acceso a un ordenador.

Si dispone de un router Cloud compatible con mydlink, la instalación y configuración de DCS-2210L no puede ser más fácil gracias a la configuración rápida "Zero Configuration". Sólo tiene que conectar la cámara a su adaptador de corriente y, a continuación, conectar la cámara a Router mydlink con un cable Ethernet. La cámara se añadirá automáticamente a su cuenta. Luego la cámara podrá estar conectada por Wi-Fi.

Aplicación mydlink Lite



Con la aplicación gratuita mydlink Lite para dispositivos iOS, Android y Windows Phone, podrá controlar rápida y fácilmente su casa y oficina desde cualquier lugar con conexión Wi-Fi o Internet.

Una solución de vigilancia ampliable y completa

DCS-2210L es una solución de vigilancia autosuficiente, capaz de grabar instantáneas y vídeo en una tarjeta microSD sin necesidad de un PC o dispositivo de almacenamiento en red. Si desea ampliar sus opciones de vigilancia, el software de administración D-ViewCam™ también está incluido. Le permite administrar hasta 32 cámaras con un robusto conjunto de características, incluyendo vistas multi-cámara y alertas automatizadas por correo electrónico para mantenerle informado de las actividades sospechosas o inusuales.

Especificaciones técnicas

Cámara

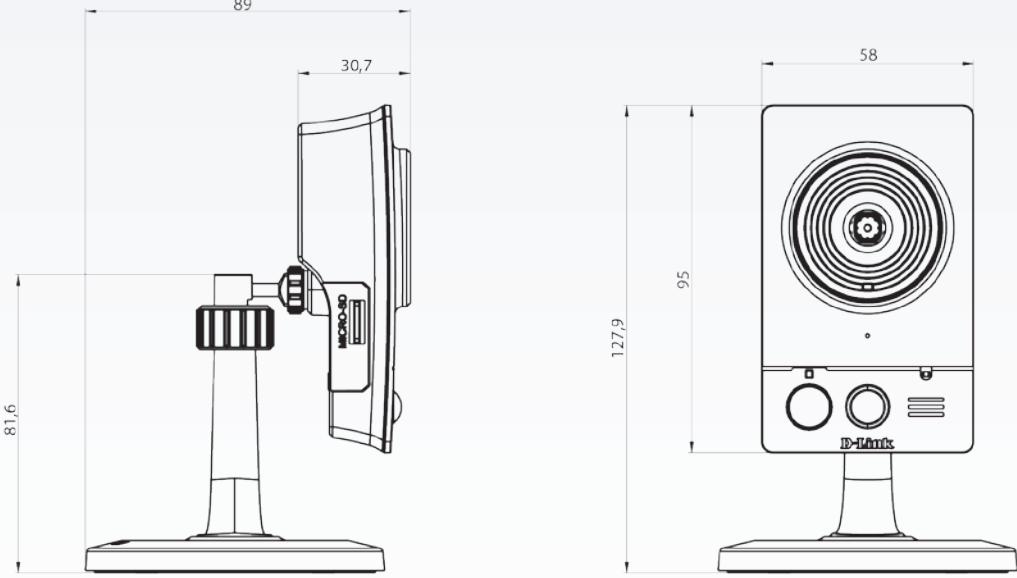
Perfil hardware de la cámara	<ul style="list-style-type: none"> • Sensor CMOS progresivo de 1/2.7" 2 megapíxeles • 5 metros de visión nocturna • Iluminación mínima: 0 lux con LED IR • Filtro infrarrojo extraíble (ICR) • Sensor PIR incorporado (5 metros) • Micrófono y altavoz incorporados • Zoom digital de 10x 	<ul style="list-style-type: none"> • Longitud focal: 2,8 mm • Abertura: F1.8 • Ángulo de visión: <ul style="list-style-type: none"> • (H) 103° • (V) 55° • (D) 118°
Características de las imágenes	<ul style="list-style-type: none"> • Tamaño de imagen, calidad, velocidad de los fotogramas y velocidad de bits configurables • Marca de hora y texto superpuesto • Ventanas configurables de detección de movimiento 	<ul style="list-style-type: none"> • Zonas configurables con máscara de privacidad • Velocidad de obturación, brillo, saturación, contraste y nitidez configurables
Compresión de vídeo	<ul style="list-style-type: none"> • H.264 simultánea / compresión MPEG-4 / MJPEG • Transmisión multidifusión H.264 / MPEG-4 	<ul style="list-style-type: none"> • JPEG para imágenes fijas
Resolución de vídeo ²	<ul style="list-style-type: none"> • 16:9 - Hasta fps a 1920 x 1080, 1280 x 720, 800 x 450, 640 x 360, 480 x 270 	<ul style="list-style-type: none"> • 4:3 - Hasta fps a 1440 x 1080, 1280 x 960, 1024 x 768, 800 x 600, 600 x 480, 320 x 240
Compatibilidad de audio	<ul style="list-style-type: none"> • Codificación de audio MPEG-4 AAC, velocidad de bits: 16 kbps a 128 kbps 	<ul style="list-style-type: none"> • Codificación de audio G.711, velocidad de bits: 8 kbps a 64 kbps
Interfaces de dispositivo externas	<ul style="list-style-type: none"> • Puerto Fast Ethernet 10/100 BASE TX • Admite PoE 802.3af 	<ul style="list-style-type: none"> • Enchufe DI/DO para la conexión a dispositivos externos • Ranura para tarjeta microSD¹

Conectividad de red

Protocolos de red	<ul style="list-style-type: none"> • IPv6 / IPv4 • TCP/IP • UDP • ICMP • Cliente DHCP • Cliente NTP (D-Link) • Cliente DNS • Cliente DDNS (D-Link) • Cliente SMTP • Cliente FTP • Bonjour 	<ul style="list-style-type: none"> • HTTP / HTTPS • Cliente Samba • PPPoE • Redireccionamiento de puertos UPnP • RTP / RTSP / RTCP • Filtrado IP • QoS • CoS • Multidifusión • IGMP • Conforme con ONVIF
Seguridad	<ul style="list-style-type: none"> • Administrador y protección de grupo de usuarios • Autenticación de contraseña 	<ul style="list-style-type: none"> • Cifrado HTTP y RTSP

Administración del sistema

Requisitos del sistema para la interfaz web	<ul style="list-style-type: none"> • Sistema operativo: Microsoft Windows 8/7 (32/64-bit)/ Vista (32/64-bit)/XP, Mac OS X 10.5 o posterior 	<ul style="list-style-type: none"> • Navegador: Internet Explorer 7, Firefox 12, Safari 7 o posterior
Administración de eventos	<ul style="list-style-type: none"> • Detección de movimiento, periódico, entrada digital, arranque del sistema, pérdida de red, PIR • Notificación de eventos y guardar/cargar instantáneas/vídeos a través del correo electrónico, FTP, almacenamiento en red y tarjeta SD 	<ul style="list-style-type: none"> • Admite múltiples servidores SMTP y FTP • Notificaciones de eventos múltiples • Métodos de grabación múltiple para facilitar las copias de seguridad
Gestión remota	<ul style="list-style-type: none"> • Realización de instantáneas/vídeos y grabación en el disco duro o NAS local a través del navegador web 	<ul style="list-style-type: none"> • Interfaz de configuración accesible a través del navegador web
Compatible con teléfonos móviles	<ul style="list-style-type: none"> • Aplicación mydlink para dispositivos móviles iOS y Android 	
Requisitos mínimos del sistema D-ViewCam	<ul style="list-style-type: none"> • Sistema operativo: Microsoft Windows 8/7 (32/64-bit)/ Vista (32/64-bit)/XP 	<ul style="list-style-type: none"> • Protocolo: TCP/IP estándar
Funciones de software de D-ViewCam	<ul style="list-style-type: none"> • Administración remota/control de hasta 32 cámaras • Visualización de hasta 32 cámaras en una sola pantalla 	<ul style="list-style-type: none"> • Admite todas las funciones de administración previstas en la interfaz web • Programación activada por movimiento y opciones de grabación manual

Características físicas	
Peso	• 80 g
Consumo de energía	• Entrada: 100 a 240 V CA, 50/60 Hz • Salida: 5 V CC 1,2 A, 50/60 Hz
Consumo de energía	• máx. 3,5 W
Temperatura	• Funcionamiento: 0 a 40 °C • Almacenamiento: -20 a 70 °C
Humedad	• Funcionamiento: 20% a 80% sin condensación • Almacenamiento: 5% a 95% sin condensación
Certificaciones	• CE • CE LVD • FCC • C-Tick
Dimensiones	

¹ Tarjeta MicroSD no incluida.

² La velocidad de los fotogramas al transmitir vídeo puede depender de las condiciones de la red.



Más información en: www.dlink.com

Sede europea de D-Link. D-Link (Europa) Ltd., D-Link House, Abbey Road, Park Royal, Londres, NW10 7BX.

Las especificaciones pueden modificarse sin previo aviso. D-Link es una marca registrada de D-Link Corporation y sus filiales extranjeras.

Todas las demás marcas registradas pertenecen a sus respectivos propietarios. ©2015 D-Link Corporation. Todos los derechos reservados. Salvo error u omisión.

Actualizado en febrero de 2015

D-Link[®]
Home is where the **SMART** is