

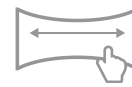
# DCS-8515LH HD Pan & Tilt Wi-Fi Camera



## Highlights



**Auto Motion Tracking**  
Automatisches Schwenken/  
Neigen, um einem beweglichen  
Objekt zu folgen<sup>1</sup>



**Positionswahl in Panorama-Ansicht**  
Auf beliebige Stelle im Kamera-  
blickfeld tippen, um schnell auf die  
gewünschte Position zu schwenken



**Bewegungs- und Geräuscherkennung**  
Benachrichtigungen erhalten und  
Videos aufzeichnen

## Ihr Zuhause, nur smarter.

Die mydlink™ HD Pan & Tilt Wi-Fi Camera bietet eine Reihe von Funktionen, durch die Sie große Bereiche in Ihrem Zuhause oder Büro zu jeder Tageszeit effektiv überwachen können. Dank Schwenk- und Neigefunktion kann die Kamera einen weiten Bereich abdecken und die integrierte Nachtsichtfunktion gewährleistet Überwachung rund um die Uhr. Die Auflösung in 720p HD sorgt dafür, dass Ihnen auch Details nicht entgehen, während Sie durch die Bewegungs- und Geräuschpegelerkennung sofort benachrichtigt werden, wenn etwas Unerwartetes passiert. So haben Sie immer ein sicheres Gefühl.

### Motorisierte Schwenk- und Neigefunktion für komplette Raum-Abdeckung

Die DCS-8515LH verfügt über einen hochauflösenden Megapixel-Sensor sowie eine motorisierte Schwenk- und Neigefunktion, damit Sie mit nur einer Kamera ein klares Bild eines ganzen Raums erhalten. Sie können schnell einen großen Bereich absuchen sowie Details heranzoomen und genauer betrachten. Besonders praktisch ist Möglichkeit, Positionen voreinzustellen und so schnell und einfach auf bestimmte Bereiche zu schwenken. Darüber hinaus kann die Kamera mit Auto Motion Tracking automatisch geschwenkt und geneigt werden, um einem beweglichen Objekt zu folgen. Mit der integrierten Nachtsichtfunktion können Sie auch bei völliger Dunkelheit sehen und alles aufzeichnen.

### Sofortbenachrichtigung mit Videoaufzeichnung

Die integrierte Bewegungs- und Geräuschpegelerkennung benachrichtigt sie automatisch und aktiviert die Aufzeichnung, sobald eine Bewegung oder ein Geräusch registriert wurde. Mit dem integrierten Steckplatz für microSD-Karten und der optionalen kostenlosen oder kostenpflichtigen Anmeldung für mydlink™ Cloud können Sie Videos und Momentaufnahmen lokal speichern oder extern in Ihrem persönlichen Cloud-Speicher. Auf Ihrem Smartphone oder Tablet können Sie sich sogar von überall auf der Welt die aufgezeichneten Videos ansehen und diese herunterladen. Über das integrierte Mikrofon und den Lautsprecher können Sie mit Ihrer Familie sprechen, während Sie sie auf Ihrem Bildschirm sehen.

## Merkmale

- ◆ Videobild der Kamera an jedem Ort auf Ihrem Smartphone oder Tablet abrufen<sup>1</sup>
- ◆ Motorisierte Schwenk- und Neigefunktion für 340° horizontalen und 105° vertikalen Überwachungsbereich
- ◆ Automatisches Schwenken/Neigen, um einem beweglichen Objekt zu folgen<sup>2</sup>
- ◆ Hochwertiges Videobild in 720p HD
- ◆ Nachtsichtfunktion integriert
- ◆ Bewegungs- und Geräuscherkennung mit sofortiger Push-Benachrichtigung
- ◆ Aufzeichnung von Videos und Momentaufnahmen<sup>3</sup> in Ihrem persönlichen Cloud-Speicher<sup>4</sup> oder mit dem integrierten Steckplatz für microSD-Karten<sup>5</sup>
- ◆ Zwei-Wege-Kommunikation mit integriertem Mikrofon und Lautsprecher
- ◆ Kompatibel mit mydlink Smart-Home-Geräten<sup>6</sup>, Amazon Alexa, Google Assistant<sup>7</sup> und IFTTT
- ◆ Verbindet sich mit dem vorhandenen WLAN

### Die mydlink™ App – eine App für alles

Mit der neuen mydlink™ App für Ihr Smartphone oder Tablet haben Sie Ihre Kamera in kürzester Zeit eingerichtet. Anschließend können Sie weltweit über jeden Internetzugang die Kamera verwalten und das Videobild betrachten. Wenn Sie kompatible mydlink™ Smart-Home-Produkte besitzen, können Sie anhand von Interaktionen und Zeitplänen Automatisierungsregeln festlegen. Dank One-Tap-Funktion können Sie mehrere Geräte sowie Erkennungsbenachrichtigungen mit einem einfachen Tippen ein- und ausschalten. So haben Sie die Möglichkeit, Szenarien für Ihre An- und Abwesenheit zu erstellen.

### Smart-Home-kompatibel

Rufen Sie das Videobild Ihrer Kamera mit Ihrer Stimme auf! Erleben Sie die komfortable Sprachsteuerung von Amazon Alexa und Google Assistant mit kompatiblen Amazon Echo- und Google Home/Chromecast-Geräten (separat erhältlich) und sehen Sie, was in Ihrem Zuhause vorgeht, auch wenn Sie gerade keine Hand frei haben. Machen Sie Ihr Zuhause smarter, indem Sie mit IFTTT Ihre Heimautomatisierung einrichten. Schalten Sie das Licht automatisch ein, wenn Bewegungen oder Geräusche registriert werden, oder lassen Sie sich per SMS/E-Mail benachrichtigen.

### Abbildungen

Vorderseite



Vorderseite (Kamera nach oben gerichtet)



Rückseite



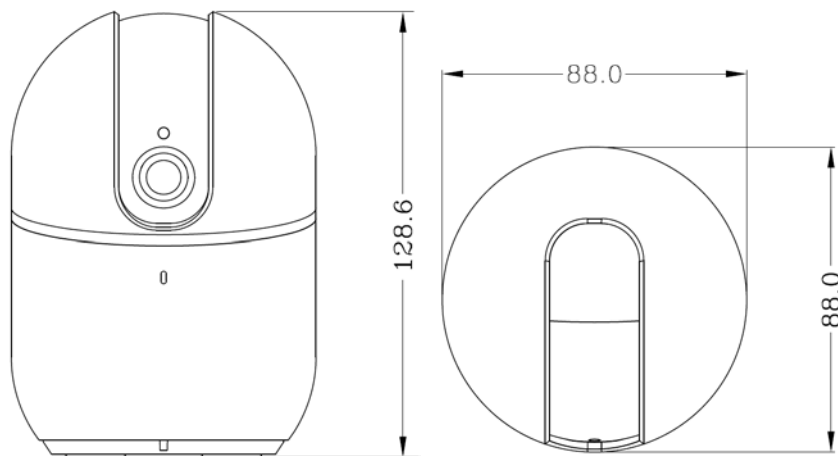
Unterseite



### Technische Spezifikationen

Kamera		
Hardwareprofil	<ul style="list-style-type: none"> <li>integriertes Mikrofon</li> <li>integrierter Lautsprecher</li> </ul>	<ul style="list-style-type: none"> <li>Steckplatz für microSD-Karte<sup>4</sup></li> <li>Lichtsensor</li> </ul>
Objektiv	<ul style="list-style-type: none"> <li>progressiver CMOS-Sensor 1/4"</li> <li>Brennweite: 2,55 mm</li> <li>Blende: F 2.2</li> <li>minimale Helligkeit:               <ul style="list-style-type: none"> <li>IR-LED an: 0 Lux</li> </ul> </li> </ul>	<ul style="list-style-type: none"> <li>5 m IR-Leuchtweite</li> <li>integrierter abschaltbarer Infrarotfilter (ICR)</li> <li>Bildwinkel (16:9):               <ul style="list-style-type: none"> <li>horizontal: 96°</li> <li>vertikal: 53°</li> <li>diagonal: 120°</li> </ul> </li> </ul>
Bildfunktionen	<ul style="list-style-type: none"> <li>konfigurierbare Bildauflösung</li> <li>konfigurierbare Geräuschpegelerkennung</li> </ul>	<ul style="list-style-type: none"> <li>konfigurierbare Bildbereiche für Bewegungserkennung</li> </ul>
Videokomprimierung	<ul style="list-style-type: none"> <li>simultane Videokomprimierung im H.264-Format</li> </ul>	<ul style="list-style-type: none"> <li>JPEG für Standbilder</li> </ul>
Videoauflösung	<ul style="list-style-type: none"> <li>Hauptprofil: 720p (1280 x 720) bei bis zu 30 Bilder/s</li> </ul>	<ul style="list-style-type: none"> <li>Sekundärprofil: 360p (480 x 360) bei bis zu 30 Bilder/s</li> </ul>
Audio	<ul style="list-style-type: none"> <li>MPEG-2 AAC LC</li> </ul>	
Schwenken/Neigen		
Schwenkbereich	<ul style="list-style-type: none"> <li>-170° bis +170° (insgesamt 340°)</li> </ul>	<ul style="list-style-type: none"> <li>30° pro Sekunde</li> </ul>
Neigebereich	<ul style="list-style-type: none"> <li>-10° bis +95° (insgesamt 105°)</li> </ul>	<ul style="list-style-type: none"> <li>25° pro Sekunde</li> </ul>
Netzwerk		
Anbindung	<ul style="list-style-type: none"> <li>WLAN 802.11n/g/b mit WPA/WPA2-Verschlüsselung</li> </ul>	<ul style="list-style-type: none"> <li>Bluetooth Low Energy (BLE) 4.0</li> </ul>
Netzwerkprotokolle	<ul style="list-style-type: none"> <li>IPv6 ARP/ ICMP, IPv4 ARP/ ICMP, TCP/IP, UDP</li> <li>DHCP-Client</li> </ul>	<ul style="list-style-type: none"> <li>HTTPS</li> <li>Bonjour</li> </ul>
Systemintegration		
Ereignisverwaltung	<ul style="list-style-type: none"> <li>Bewegungserkennung</li> <li>Geräuscherkennung</li> <li>Cloud-Aufzeichnung<sup>5</sup></li> <li>Aufzeichnung auf SD-Karte<sup>4</sup></li> </ul>	<ul style="list-style-type: none"> <li>manuell ausgelöste Momentaufnahmen und Videos werden auf dem Mobilgerät gespeichert</li> <li>Push-Benachrichtigungen</li> </ul>
Unterstützung für Mobilgeräte	<ul style="list-style-type: none"> <li>mydlink™ App<sup>1</sup> für iOS und Android-Geräte</li> </ul>	
Geräteigenschaften		
Aufstellungsort	<ul style="list-style-type: none"> <li>nur für den Innenbereich geeignet</li> </ul>	
Netzteil	<ul style="list-style-type: none"> <li>Eingang: 100 bis 240 V AC, 50/60 Hz</li> </ul>	<ul style="list-style-type: none"> <li>Ausgang: 5 V DC, 1,2 A (Micro-USB)</li> </ul>
Leistungsaufnahme	<ul style="list-style-type: none"> <li>maximal: 6 W</li> </ul>	
Temperatur	<ul style="list-style-type: none"> <li>Betrieb: 0 bis 40 °C</li> </ul>	<ul style="list-style-type: none"> <li>Lagerung: -20 bis 70 °C</li> </ul>
Luftfeuchtigkeit	<ul style="list-style-type: none"> <li>Betrieb: 20 % bis 80 % (nicht kondensierend)</li> </ul>	<ul style="list-style-type: none"> <li>Lagerung: 5 % bis 95 % (nicht kondensierend)</li> </ul>
Zertifizierungen	<ul style="list-style-type: none"> <li>CE</li> <li>CE LVD</li> </ul>	<ul style="list-style-type: none"> <li>FCC</li> <li>ICES</li> </ul>
Abmessungen (L x B x H)	<ul style="list-style-type: none"> <li>88 x 88 x 128,5 mm</li> </ul>	
Gewicht	<ul style="list-style-type: none"> <li>Kamera: 340 g</li> </ul>	<ul style="list-style-type: none"> <li>Wandhalterung: 11 g</li> </ul>

Abbildung



- <sup>1</sup> Smartphones oder Tablets benötigen eine Internetverbindung über WLAN oder mobile Datendienste. Prüfen Sie in Ihrem App-Store, ob Ihr Gerät kompatibel ist.
- <sup>2</sup> Die Bewegungsverfolgung kann immer nur einem einzelnen Objekt folgen. Mehrere bewegliche Objekte im Blickfeld der Kamera können die Funktion beeinträchtigen.
- <sup>3</sup> Die Verwendung von Audio- oder Videoausrüstung zur Aufzeichnung von Bild oder Ton von Personen, die mit der Aufzeichnung nicht einverstanden sind, ist in einigen Staaten untersagt. Der Endnutzer ist allein verantwortlich für die Einhaltung geltender staatlicher, regionaler und bundesstaatlicher Gesetze.
- <sup>4</sup> Kamera ist kompatibel mit microSD/SDHC/SDXC-Karten bis v3.01 und bis 256 GB Speicherplatz. Kamera ist nicht kompatibel mit v4.x-Karten.
- <sup>5</sup> Kostenlose oder zahlungspflichtige Anmeldung erforderlich. Weitere Informationen erhalten Sie auf [www.mydlink.com](http://www.mydlink.com).
- <sup>6</sup> Auf [www.dlink.com](http://www.dlink.com) erhalten Sie weitere Informationen zu mydlink Produkten, die Smart-Home-Funktionen unterstützen.
- <sup>7</sup> Amazon Alexa und Google Assistant sind unter Umständen nicht in allen Regionen verfügbar.



Weitere Informationen: [www.dlink.com](http://www.dlink.com)



Stand Januar 2019