

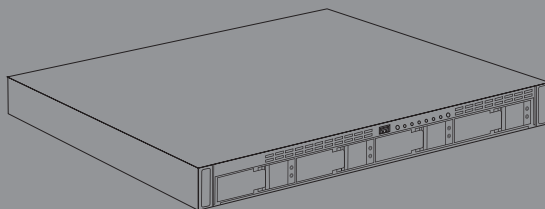


Quick Installation Guide

4-Bay SMB Rack-mount Unified Network Storage Enclosure

This document will guide you through the basic installation process for your new D-Link DNS-1550-04.

DNS-1550-04



Quick Installation Guide
Installationsanleitung
Guide d'installation
Guía de instalación
Guida di Installazione

Documentation also available on
CD and via the D-Link Website

DNS-1550-04 Quick Installation Guide

This installation guide provides basic instructions for installing the DNS-1550-04 on your network. For additional information about how to use the DNS-1550-04, please see the User's Manual which is available on the CD included in this package or from the D-Link support website.

Installation Steps

1. Verify the package contents against the list below
2. Hardware Overview
3. Hardware Installation
4. Configuration with Wizard

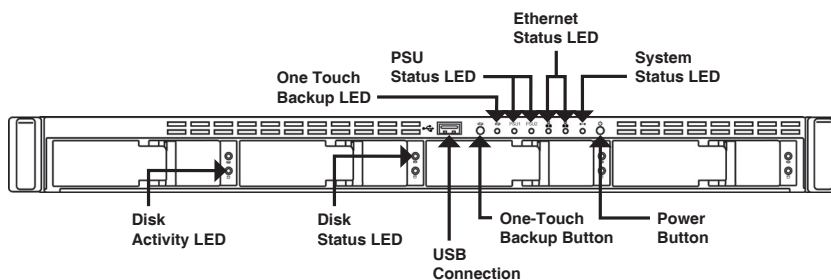
1. Package Contents

- D-Link DNS-1550-04
- CD-ROM with Manual and Software
- Quick Installation Guide
- Power Cord
- Ethernet Cable
- Screws for Disk Drive installation
- Rack Kit and Screws

If any of the above items are missing, please contact your reseller.

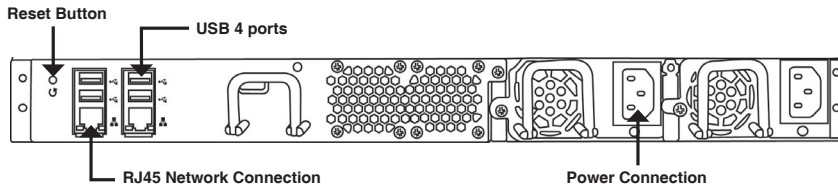
2. Hardware Overview

Front Panel



Item	Function Description
Ethernet Status LED	LED – Orange: Network active in 100 MB/s Green: Network active in 1000 MB/s
Disk Status LED	<ul style="list-style-type: none"> • Drive is healthy: green • Disk error: red • Disk rebuilding: orange • Physical drive locate: flashing green
Disk Activity LED	Disk access status
System Status LED	<ul style="list-style-type: none"> • Power on: flashing green -> orange -> red • System ready: green • Disk array degrade: orange • Disk array offline/ Enclosure error: red
One-Touch Backup Button	Enable one-touch backup. Flashing green while backup is processing
Power Button	Power on/off the NAS

Rear Panel



Item	Description
USB Connection	For USB printer and flash drive backup
RJ45 Network Connection	For Ethernet cable connection
Reset Button	Reset system configuration
Power Connection	Redundant power supply

3. Hardware Installation

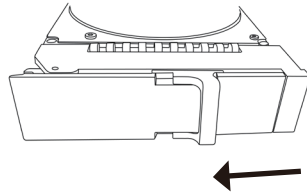
Open the shipping carton for the DNS-1550-04 and carefully remove and unwrap its contents.

To install DNS-1550-04 on your local network, refer to the steps below:

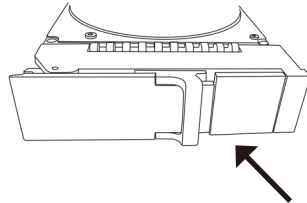
3.1 Installing Disk Drives

To install disk drives:

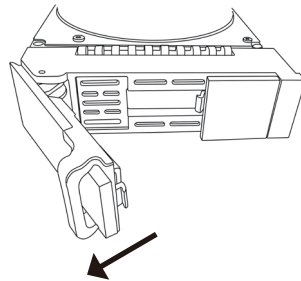
1. Remove the disk tray from the device by the following steps:
 - a. Slide the latch towards the left.



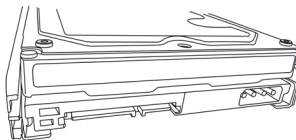
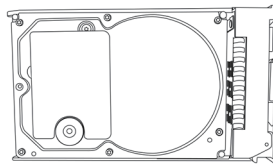
- b. Press the button next to the latch.



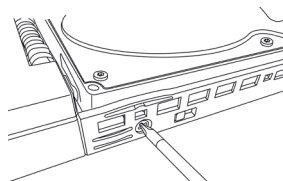
- c. Pull the latch to open the disk tray door and then remove the disk tray from the enclosure.



-
2. Carefully lay the disk drive into the drive tray, so that the screw holes on the sides of the carrier align with the screw holes in the drive.



-
-
3. Insert the screws through the holes in the drive carrier and into the sides of the disk drive.
 - Install only the counter-sunk screws supplied with the DNS-1550-04.
 - Install four screws per drive.
 - Snug each screw. Be careful not to over-tighten.



-
-
-
4. Reinstall the drive tray into the DNS-1550-04 enclosure.

Tip: Repeat steps 1 through 4 until all of your disk drives are installed.

3.2 Connecting the Ethernet Cable

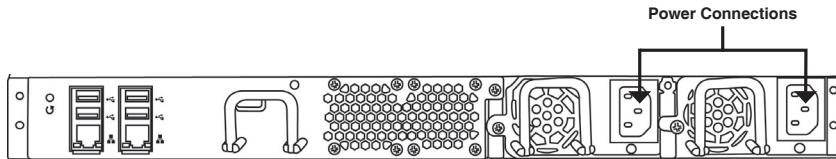
To connect the DNS-1550-04 to your network:

1. Attach one end of the network cable to the RJ45 network connection. (Please refer to Figure of DNS-1550-04 Rear View).
2. Attach the other end of the network cable to your Ethernet hub or switch.

3.3 Connecting the Power

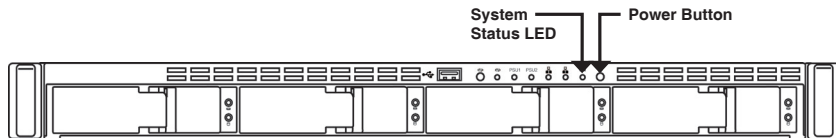
To power on the DNS-1550-04:

1. Attach the power cord on the back of the DNS-1550-04 enclosure and plug the other end into the power source.



2. On the front of the DNS-1550-04, press the power button. It takes about a minute to boot up. When fully booted:

- The System Status LED turns blue.
- The buzzer beeps one time.



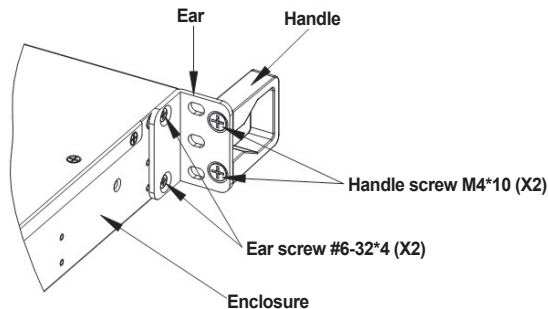
To shut down the DNS-1550-04, press and hold the power button until the System status LED indicator turns red then goes dark.

To restart the DNS-1550-04, press the power button again.

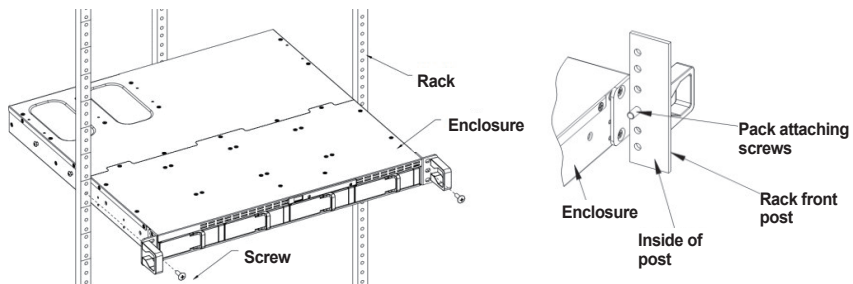
3.4 Installing the DNS-1550-04 in a Rack Enclosure

To install the DNS-1550-04 in a rack enclosure:

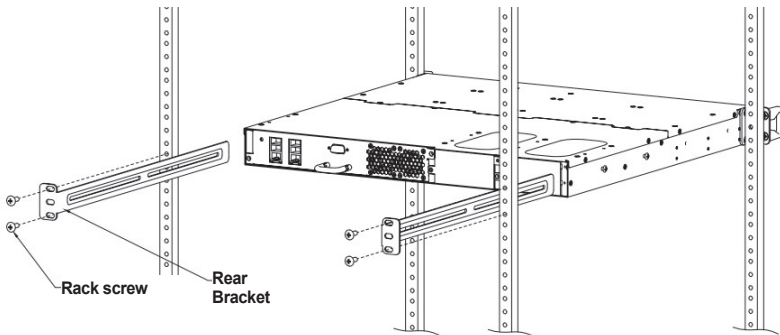
1. Assemble the two front mounting ears by using two M4 handle screws on the left and right sides of the chassis as shown in the figure below. Affix the right and left ears to the enclosure using two ear screws.



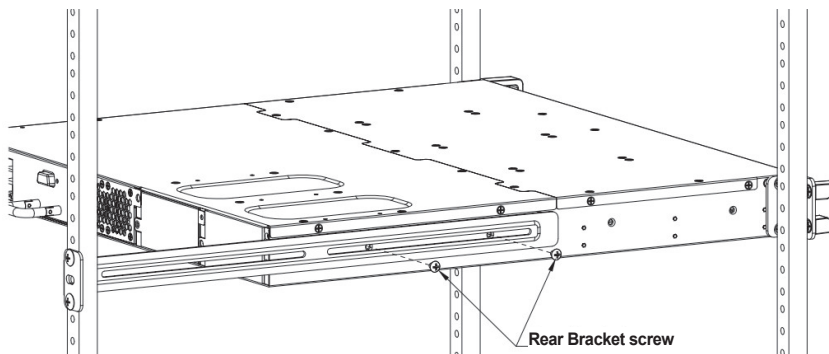
2. Position the DNS-1550-04 in the rack enclosure. Use the rack attaching screws provided by the rack's manufacturer to attach the two front DNS-1550-04 mounting ears to the rack enclosure as shown in the figure below.



3. Attach the rear rails provided with the DNS-1550-04 to the rack using the rack attaching screws provided by the rack's manufacturer. Fasten the left and right rails to the left and right rack support beams respectively as shown in the figure below.

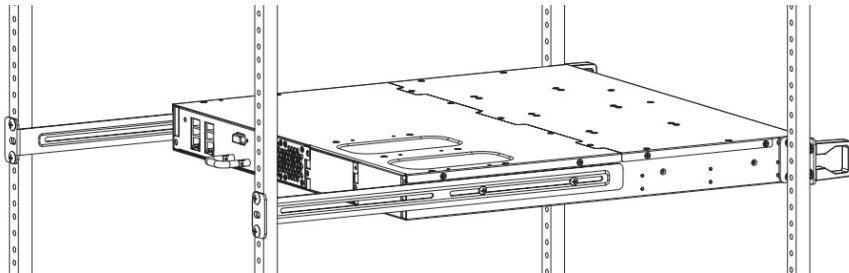


4. Align the long adjustment slots of the left rear rail to the screw holes found on the left of the DNS-1550-04 chassis as shown in the diagram below. Affix the rail to the chassis with the provided M5 screws.



5. Repeat Step 4 and affix the right side rail to the enclosure.

6. The installation is now complete.



4. Configuration with Wizard

Quick Setup by Setup Wizard on your Web Browser

The system's Setup Wizard lets you configure your disk array(s) quickly and easily. The Wizard will guide you through the required settings step-by-step. You can choose to configure it automatically by using **One-Click Setup**, or manually by using **Advanced Setup**.

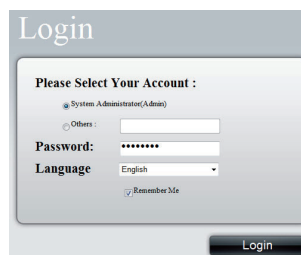
Connecting to Web-based Configuration Manager

Following steps below to log in Web-based configuration manager :

1. Start your browser (IE7 or above, FireFox 3 or above, Google Chrome).
2. On the URL address bar, type in the default IP address `http://192.168.0.32`

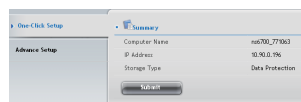
The login screen will appear:

3. Select "Admin" and type default password "password".
4. Choose preferred language by clicking the **Language** menu.



How to use the One-Click Setup Wizard?

- Click **NAS** tab > **Wizard**.
- Click the One-Click Setup button. The Automatic Configuration box then displays:



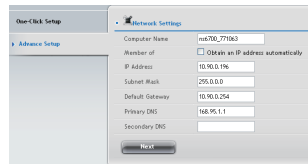
- The Summary window displays the general information of the system, including Computer Name, IP Address and Storage Type.

- To accept the proposed configuration, click the Submit button. Your DNS-1550-04 setup is complete.

If you like to modify IP address and storage type, click the **Advanced Setup** button to proceed additional configuration setup.

Using Advanced Setup Wizard

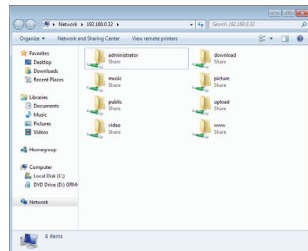
- Click **NAS** tab > **Wizard**.
- Click the Advanced Setup button. The Advanced Configuration box displays:
- Complete the required settings in the Network Settings window, click the **Next** button.
- Select Storage Type: Data Protection (RAID5) or Maximum Capacity (RAID0), and then click the **Next** button.
- The Summary window displays the general information of the system, including Computer Name, IP Address and Storage Type.



To accept the proposed configuration, click the **Submit** button. Your DNS-1550-04 setup is now complete.

Connecting Share Folders from Windows

- Open Explorer and type \\IP address (\\192.168.0.32 by default)
- A login screen will appear, type username and password. (default username: administrator; password: password)
- Available share folders are shown on right windows, double-click icons to start access files.



Technical Support

United Kingdom (Mon-Fri) website: <http://www.dlink.co.uk> FTP: <ftp://ftp.dlink.co.uk>
Home Wireless/Broadband 0871 873 3000 (9.00am–06.00pm, Sat 10.00am-02.00pm)
Managed, Smart, & Wireless Switches, or Firewalls 0871 873 0909 (09.00am- 05.30pm)
(BT 10ppm, other carriers may vary.)

Ireland (Mon-Fri)

All Products 1890 886 899 (09.00am-06.00pm, Sat 10.00am-02.00pm)
Phone rates: €0.05ppm peak, €0.045ppm off peak times

DNS-1550-04 Installationsanleitung

Diese Installationsanleitung bietet Ihnen grundlegende Anleitungen zur Installation des DNS-1550-04 in Ihrem Netzwerk. Zusätzliche Informationen zur Verwendung des DNS-1550-04 finden Sie im Benutzerhandbuch, das Ihnen auf der CD, die diesem Paket beiliegt, oder über die D-Link Support-Website zur Verfügung steht.

Installationsschritte

1. Prüfen Sie den Packungsinhalt, ob er mit den auf der Liste unten aufgeführten Artikeln übereinstimmt.
2. Hardware-Überblick
3. Hardware-Installation
4. Konfiguration mithilfe des Assistenten

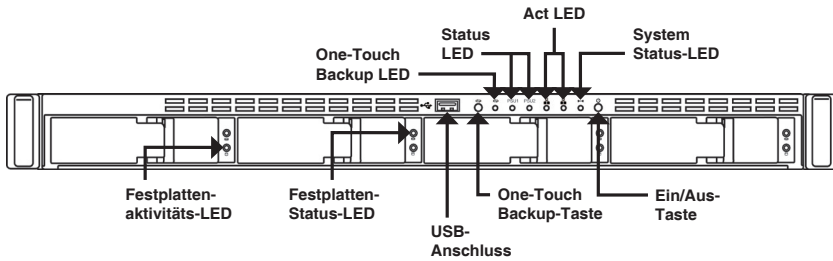
1. Packungsinhalt

- D-Link DNS-1550-04
- CD-ROM mit Handbuch und Software
- Installationsanleitung
- Netzkabel
- Ethernetkabel
- Schrauben für die Festplattenlaufwerkinstallation
- Rack-Kit und Schrauben

Sollte einer der oben aufgeführten Artikel fehlen, wenden Sie sich bitte an Ihren Fachhändler.

2. Hardware-Überblick

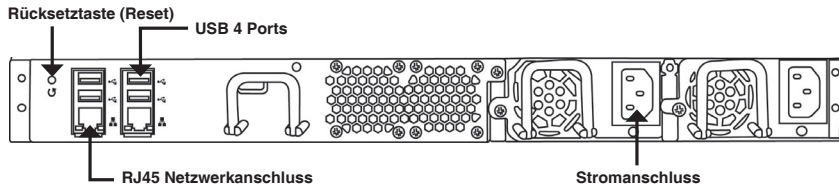
Vorderseite



DEUTSCH

Element	Funktionsbeschreibung
Ethernet-Status-LED	LED – Orange: Netzwerk mit 100 MB/s aktiv Grün: Netzwerk mit 1000 MB/s aktiv
Festplattenstatus-LED	<ul style="list-style-type: none"> • Laufwerk ohne Probleme: Grün • Festplattenfehler: Rot • Festplatten-Wiederherstellung: Orange • Physische Laufwerkssuche: Blinkt Grün
Festplattenaktivitäts-LED	Festplatten-Zugriffstatus
Systemstatus-LED	<ul style="list-style-type: none"> • Strom ein: Blinkt Grün -> orange -> rot • System betriebsbereit: Grün • Festplatten-Array Leistungsabfall: Orange • Festplatten-Array offline/ Gehäusefehler: Rot
One-Touch Backup Taste	One-Touch Backup aktivieren. Blinkt Grün während Backup-Vorgang
Ein-/Aus-Taste	NAS-Gerät ein-/ausschalten

Rückseite



Element	Beschreibung
USB-Anschluss	Für USB-Drucker und Flash-Laufwerk-Backup
RJ45 Netzwerkanschluss	Für Ethernet-Kabelanschluss
Rücksetztaste (Reset)	Systemkonfiguration zurücksetzen
Stromanschluss	Redundante Stromversorgung

3. Hardware-Installation

Öffnen Sie den Versandkarton, in dem sich Ihr DNS-1550-04 befindet. Nehmen Sie das Gerät vorsichtig heraus und entpacken Sie es.

Führen Sie zum Installieren des DNS-1550-04 in Ihrem lokalen Netzwerk die folgenden Schritte aus:

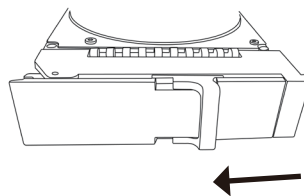
DEUTSCH

3.1 Installation der Festplattenlaufwerke

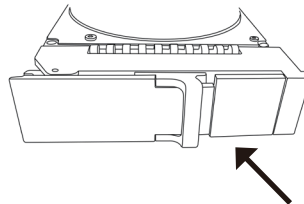
So installieren Sie Festplattenlaufwerke:

1. Entnehmen Sie das Festplattenfach wie folgt aus dem Gerät:

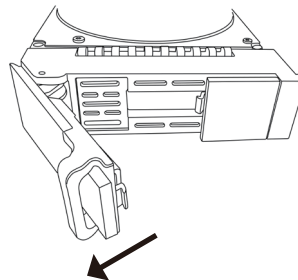
a. Schieben Sie die Verriegelung nach links.



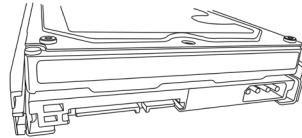
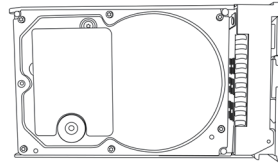
b. Drücken Sie die Taste neben der Schiebeverriegelung.



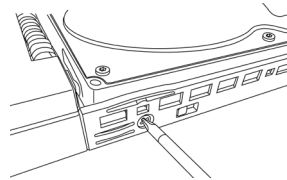
c. Öffnen Sie die Verriegelungstür und nehmen Sie das Fach aus dem Gehäuse.



- Legen Sie das Festplattenlaufwerk mit der nötigen Sorgfalt in das Festplatteneinschubfach, so dass die Schraubenlöcher an den Seiten des Laufwerkträgers an denen im Laufwerk ausgerichtet sind.



- Setzen Sie die Schrauben durch die Löcher des Laufwerkträgers und in die Seiten des Festplattenlaufwerk ein.
 - Verwenden Sie ausschließlich die im Lieferumfang des DNS-1550-04 enthaltenen Senkkopfschrauben.
 - Verwenden Sie vier Schrauben pro Laufwerk.
 - Ziehen Sie jede Schraube gut an, aber achten Sie darauf, dass Sie sie nicht überdrehen.



- Setzen Sie das Laufwerkfach wieder in das DNS-1550-04 Gehäuse ein.

Tipp: Wiederholen Sie die Schritte 1 bis 4, bis alle Festplattenlaufwerke installiert sind.

3.2 Das Ethernetkabel anschließen

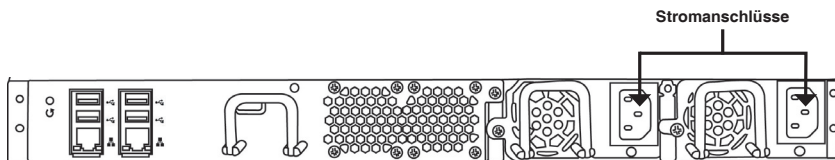
So verbinden Sie das DNS-1550-04 mit Ihrem Netzwerk:

- Schließen Sie das eine Ende des Netzkabels an den RJ45 Netzwerkanschluss an. (Siehe Abbildung der Rückansicht des DNS-1550-04).
- Schließen Sie das andere Ende des Netzkabels an Ihr Ethernet-Hub oder Switch an.

3.3 Stromanschluss

So schließen Sie das DNS-1550-04 an das Stromnetz an:

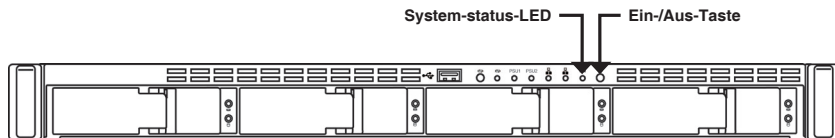
1. Bringen Sie das Netzkabel auf der Rückseite des DNS-1550-04 Gehäuses an und schließen Sie das andere Ende an eine Stromquelle an.



DEUTSCH

2. Drücken Sie auf die Ein-/Aus-Taste auf der Vorderseite des DNS-1550-04. Der Hochfahrvorgang dauert etwa eine Minute. Nach Abschluss des Vorgangs:

- leuchtet die Systemstatus-LED blau auf.
- ertönt ein einmaliger Signalton zur Anzeige der Betriebsbereitschaft.



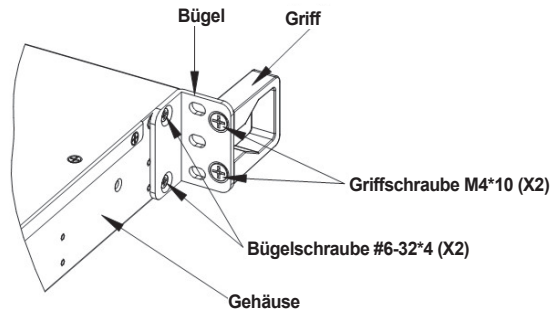
Um das DNS-1550-04 herunterzufahren, drücken Sie auf die Ein-/Aus-Taste und halten Sie sie so lange gedrückt, bis die Systemstatus-LED rot aufleuchtet und dann erlischt.

Um einen Neustart des DNS-1550-04 durchzuführen, drücken Sie wieder auf die Ein-/Aus-Taste.

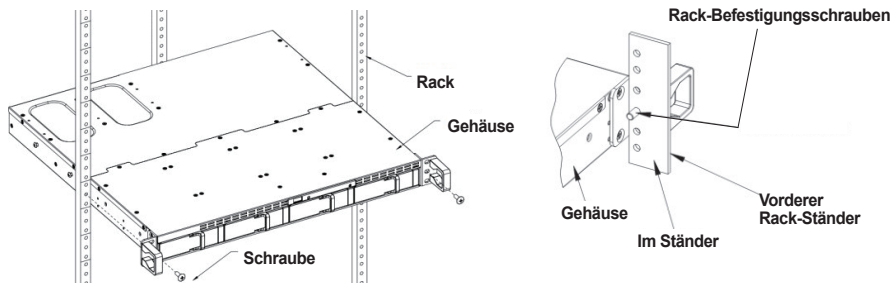
3.4 Einbau des DNS-1550-04 in ein Rack-Gehäuse

So bauen Sie den DNS-1550-04 in ein Rack-Gehäuse ein:

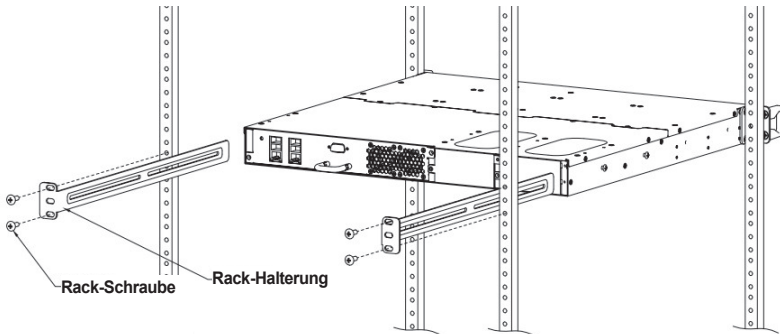
1. Befestigen Sie die zwei vorderen Montagebügel mithilfe von zwei M4-Griffschrauben an der linken und rechten Seite der Chassis, wie unten abgebildet. Befestigen Sie den rechten und linken Bügel mithilfe von zwei Bügelschrauben am Gehäuse.



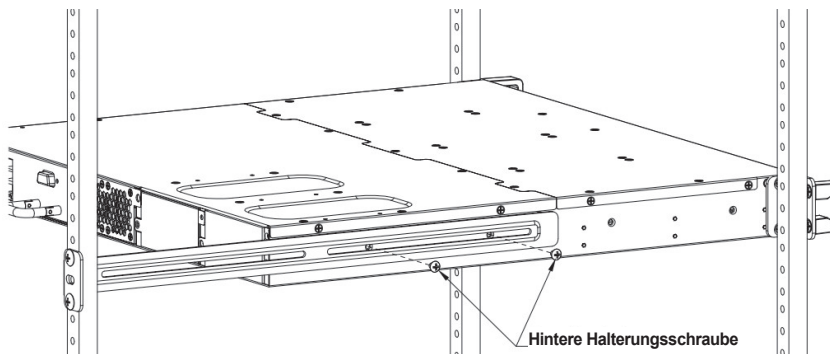
2. Stellen Sie den DNS-1550-04 in das Rack-Gehäuse. Verwenden Sie die vom Hersteller des Racks mitgelieferten Rack-Befestigungsschrauben, um die zwei vorderen DNS-1550-04-Montagebügel am Rack-Gehäuse zu befestigen, wie unten abgebildet.



3. Befestigen Sie die mit dem DNS-1550-04 mitgelieferten hinteren Schienen mithilfe der vom Hersteller des Racks mitgelieferten Befestigungsschrauben am Rack. Befestigen Sie die linke und rechte Schiene am rechten bzw. linken Rack-Stützträger, wie unten abgebildet.

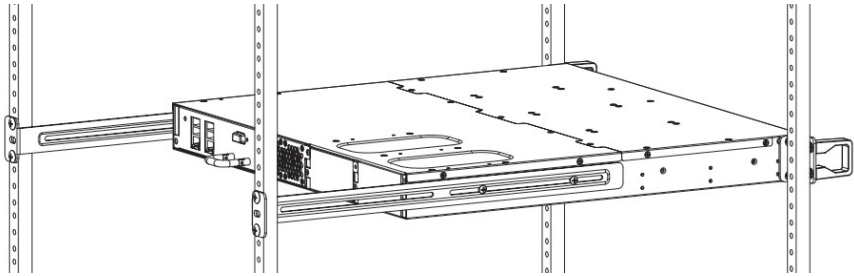


4. Richten Sie die langen Einstellschlitzte der linken hinteren Schiene an den Schraubblöchern aus, die sich links an der DNS-1550-04-Chassis befinden, wie im folgenden Diagramm dargestellt. Befestigen Sie die Schiene mit den mitgelieferten M5-Schrauben an der Chassis.



5. Wiederholen Sie Schritt 4 und befestigen Sie die rechte Schiene am Gehäuse.

6. Der Einbau ist jetzt abgeschlossen.



4. Konfiguration mithilfe des Assistenten

Schnelleinrichtung mithilfe des Setup-Assistenten auf Ihrem Webbrowser

Mithilfe des Setup-Assistenten des Systems können Sie Ihre Festplatten-Arrays schnell und problemlos konfigurieren. Der Assistent führt Sie Schritt für Schritt durch die erforderlichen Einstellungen. Sie können Sie Konfiguration automatisch unter Verwendung der Funktion **One-Click Setup** oder auch manuell mit **Advanced Setup** (Erweitertes Setup) durchführen.

Verbindung zum webbasierten Konfigurationsmanager herstellen



So melden Sie sich im webbasierten Konfigurationsmanager an:

1. Starten Sie Ihren Browser (IE7 oder höher, FireFox 3 oder höher, Google Chrome).
2. Geben Sie auf der URL-Adresszeile die standardmäßige IP-Adresse `http://192.168.0.32` ein.

Der Anmeldebildschirm wird angezeigt:

3. Wählen Sie "Admin" und geben Sie das vorgegebene Kennwort "**password**" ein.
4. Wählen Sie durch Klicken auf das Menü **Language** (Sprache) die von Ihnen bevorzugte Sprache aus.

Die Verwendung des 'One-Click Setup'-Assistenten

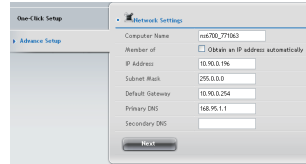
- Klicken Sie auf die Registerkarte **NAS > Wizard** (Assistent).
- 
- Klicken Sie auf 'One-Click Setup' (Einrichtung mit einem Klick). Der automatische Konfigurationsbereich wird angezeigt:
- 
- | Summary | |
|---------------|-----------------|
| Computer Name | nas00_77363 |
| IP Address | 192.168.0.1% |
| Storage Type | Data Protection |
- Im Fenster 'Summary' (Übersicht) werden die allgemeinen Systeminformationen wie z. B. der Computername, die IP-Adresse und der Speichertyp angezeigt.

- Um die vorgeschlagene Konfiguration zu akzeptieren, klicken Sie auf 'Submit' (Senden). Die Grundkonfiguration Ihres DNS-1550-04 ist abgeschlossen.

Wenn Sie die IP-Adresse und den Speichertyp ändern möchten, klicken Sie auf **Advanced Setup** (Erweitertes Setup), um zusätzliche Konfigurationsmaßnahmen vorzunehmen.

Die Verwendung des 'Advanced Setup'-Assistenten

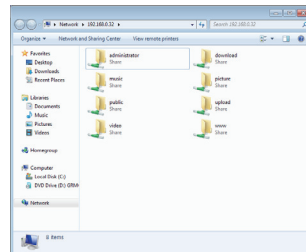
1. Klicken Sie auf die Registerkarte **NAS > Wizard** (Assistent).
2. Klicken Sie auf 'Advanced Setup' (Erweitertes Setup). Der erweiterte Konfigurationsbereich wird angezeigt:
3. Nehmen Sie die erforderlichen Einstellungen im Fenster 'Network Settings' (Netzwerkeinstellungen) vor und klicken Sie auf **Next** (Weiter).
4. Wahl des Speichertyps: Max. Datensicherung (RAID 5) oder maximale Festplattenkapazität (RAID0) - Klicken Sie dann auf **Next** (Weiter).
5. Im Fenster 'Summary' (Übersicht) werden die allgemeinen Systeminformationen wie z. B. der Computername, die IP-Adresse und der Speichertyp angezeigt.



Um die vorgeschlagene Konfiguration zu akzeptieren, klicken Sie auf **Submit** (Senden). Die Grundkonfiguration Ihres DNS-1550-04 ist hiermit abgeschlossen.

Verbindung zu Freigabeordnern von Windows herstellen

1. Öffnen Sie Ihren Windows Explorer und geben Sie die \\IP-Adresse ein (standardmäßig: \\192.168.0.32)
2. Es erscheint ein Anmeldefenster. Geben Sie den Benutzernamen und das Kennwort ein. (Standard-Benutzername: administrator; Kennwort: password)
3. Die verfügbaren freigegebenen Ordner werden rechts im Fenster angezeigt. Doppelklicken Sie auf die Symbole, um auf die Dateien zuzugreifen.



Technische Unterstützung

Deutschland: Web: <http://www.dlink.de>

Telefon: +49(0)1805 2787 0,14 € pro Minute Zeiten: Mo. –Fr. 09:00 – 17:30 Uhr

Österreich: Web: <http://www.dlink.at>

Telefon: +43(0)820 480084 0,116 € pro Minute Zeiten: Mo. –Fr. 09:00 – 17:30 Uhr

Schweiz: Web: <http://www.dlink.ch>

Telefon: +41(0)848 331100 0,08 CHF pro Minute Zeiten: Mo. –Fr. 09:00 – 17:30 Uhr

* Gebühren aus Mobilnetzen und von anderen Providern können abweichen.

DEUTSCH

Guide d'installation rapide du DNS-1550-04

Ce guide d'installation fournit des instructions élémentaires qui vous aideront à installer le DNS-1550-04 sur votre réseau. Pour obtenir des informations complémentaires sur l'utilisation du DNS-1550-04, consultez le Manuel d'utilisation, disponible sur le CD joint à ce coffret, ou sur le site Web d'assistance D-Link.

FRANÇAIS

Procédure d'installation

1. Vérifiez le contenu de la boîte par rapport à la liste ci-dessous.
2. Description du matériel
3. Installation du matériel
4. Configuration à l'aide de l'assistant

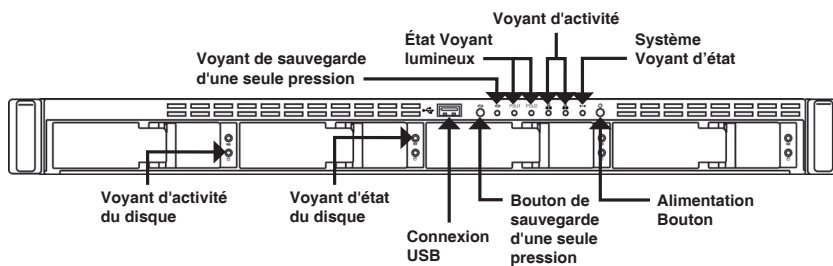
1. Contenu de la boîte

- DNS-1550-04 D-Link
- CD-ROM avec manuel et logiciel
- Guide d'installation rapide
- Un cordon d'alimentation
- Câble Ethernet
- Vis pour l'installation des disques
- Kit de montage en rack et vis

Contactez votre revendeur s'il manque l'un des éléments ci-dessus.

2. Description du matériel

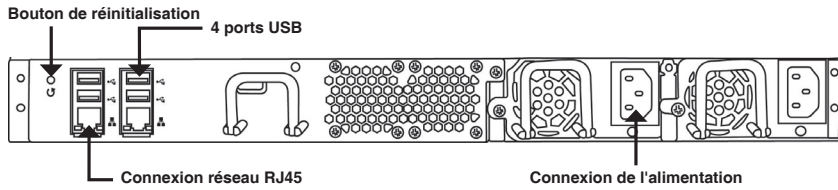
Façade



FRANÇAIS

Élément	Description des fonctions
Voyant d'état Ethernet	Voyant – orange : Réseau actif à 100 Mo/s Vert : Réseau actif à 1 000 Mo/s
Voyant d'état du disque	<ul style="list-style-type: none"> • Disque fonctionnant correctement : vert • Erreur liée au disque : rouge • Reconstruction du disque : orange • Localisation physique du disque : clignotement vert
Voyant d'activité du disque	État d'accès au disque
Voyant d'état du système	<ul style="list-style-type: none"> • Mise sous tension : clignotement vert -> orange -> rouge • Système prêt : vert • Matrice de disques dégradée : orange • Matrice de disques hors ligne/Erreur liée au boîtier : rouge
Sauvegarde d'une seule pression Bouton	Permet d'activer la sauvegarde d'une seule pression. Clignotement vert pendant la sauvegarde
Bouton de mise sous tension	Mise sous/hors tension du NAS

Panneau arrière



FRANÇAIS

Élément	Description
Connexion USB	Pour imprimante USB et sauvegarde de mémoire flash
Connexion réseau RJ45	Pour connexion du câble Ethernet
Bouton de réinitialisation	Réinitialiser la configuration système
Connexion de l'alimentation	Alimentation redondante

3. Installation du matériel

Ouvrez le carton d'emballage du DNS-1550-04, puis déballez soigneusement son contenu.

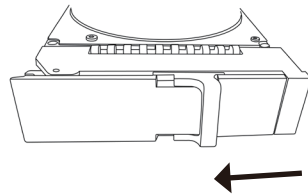
Pour installer le DNS-1550-04 sur votre réseau local, procédez comme suit :

3.1 Installation des disques

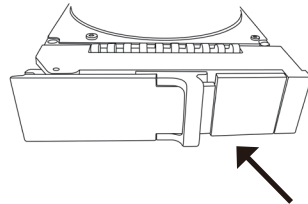
Pour installer des disques :

1. Retirez la baie de disques du périphérique en procédant comme suit :

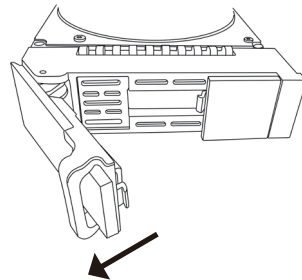
a. Faites glisser le loquet vers la gauche.



b. Appuyez sur le bouton en regard du loquet.

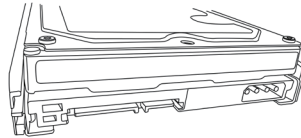
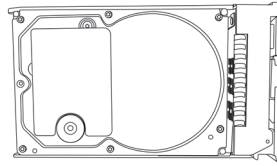


c. Tirez sur le loquet pour ouvrir la porte de la baie de disques, puis retirez cette baie du boîtier.

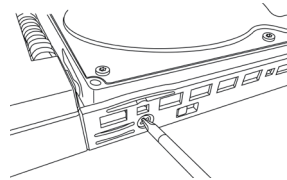


FRANÇAIS

2. Placez le disque délicatement dans la baie, de façon à ce que les trous destinés aux vis, situés sur les côtés du support, soient alignés avec ceux du disque.



3. Insérez les vis à travers les trous du support de disque et sur les côtés du disque.
 - Utilisez uniquement les vis à tête fraisée fournies avec le DNS-1550-04.
 - Installez quatre vis par disque.
 - Serrez chaque vis, mais pas trop.
4. Réinstallez la baie de disques dans le boîtier DNS-1550-04.



Conseil : Répétez les étapes 1 à 4 jusqu'à ce que tous vos disques soient installés.

3.2 Connexion du câble Ethernet

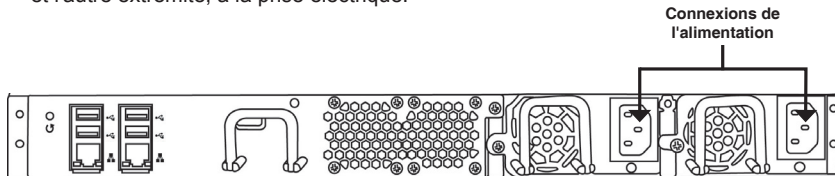
Pour connecter le DNS-1550-04 à votre réseau :

1. Connectez une extrémité du câble réseau à la connexion réseau RJ45 (reportez-vous à l'illustration de la vue arrière du DNS-1550-04).
2. Connectez l'autre extrémité du câble réseau à votre concentrateur ou commutateur Ethernet.

3.3 Connexion de l'alimentation

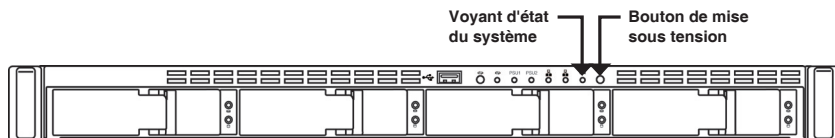
Pour mettre le DNS-1550-04 sous tension :

1. Connectez une extrémité du cordon d'alimentation à l'arrière du boîtier DNS-1550-04 et l'autre extrémité, à la prise électrique.



2. Sur la façade du DNS-1550-04, appuyez sur le bouton Marche/Arrêt. Le périphérique redémarre en une minute environ. Lorsqu'il a entièrement redémarré :

- Le voyant d'état du système devient bleu.
- La sonnerie retentit une fois.



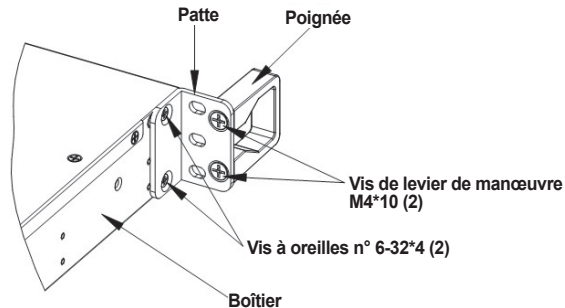
Pour arrêter le DNS-1550-04, appuyez sur le bouton Marche/Arrêt jusqu'à ce que le voyant d'état du système devienne rouge, puis s'éteigne.

Pour redémarrer le DNS-1550-04, appuyez de nouveau sur le bouton Marche/Arrêt.

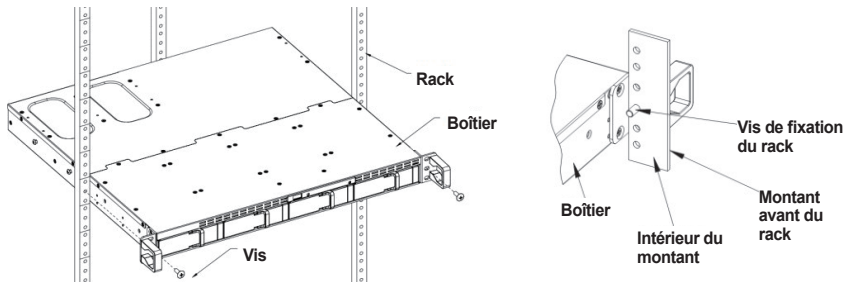
3.4 Installation du DNS-1550-04 dans un boîtier en rack

Pour installer le DNS-1550-04 dans un boîtier en rack:

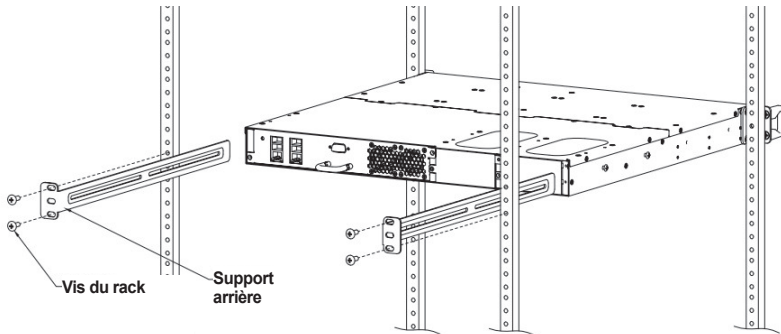
1. Assemblez les deux pattes de montage avant en serrant les deux vis de levier de manœuvre M4 à gauche et à droite du châssis, comme illustré dans la figure ci-dessous. Fixez les pattes de droite et de gauche sur le boîtier à l'aide des deux vis à oreilles.



2. Placez le DNS-1550-04 dans le boîtier en rack. Utilisez les vis de fixation du rack fournies par le fabricant de racks pour fixer les deux pattes de montage avant du DNS-1550-4 sur le boîtier en rack, comme illustré dans la figure ci-dessous.

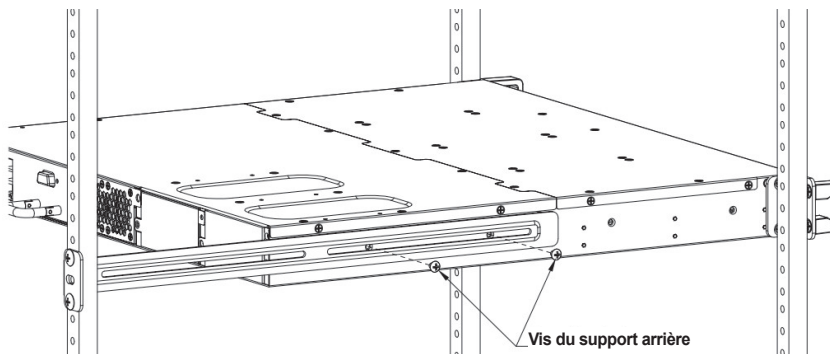


- Fixez les rails arrière fournis avec le DNS-1550-04 sur le rack à l'aide des vis de fixation prévues à cet effet, fournies par le fabricant de racks. Serrez les rails de gauche et de droite sur les colonnes correspondantes du rack, comme illustré dans la figure ci-dessous.



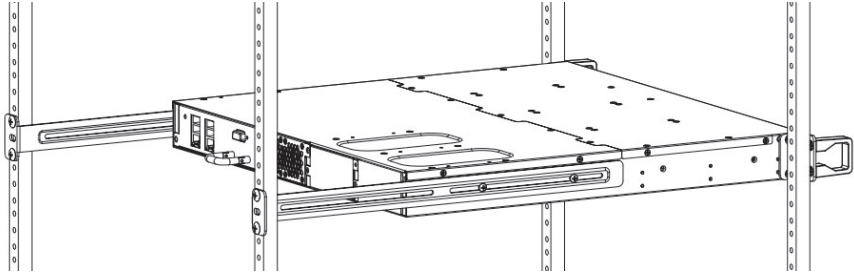
FRANÇAIS

- Alignez les fentes d'ajustement longues du rail arrière gauche sur les trous de vis se trouvant à gauche du châssis du DNS-1550-04, comme illustré sur le schéma ci-dessous. Fixez le rail sur le châssis à l'aide des vis M5 fournies.



- Recommencez l'étape 4 et fixez le rail droit sur le boîtier.

6. L'installation est maintenant terminée.



FRANÇAIS

4. Configuration à l'aide de l'assistant

Configuration rapide avec l'assistant de configuration sur votre navigateur Web

L'assistant de configuration du système vous permet de configurer les matrices de disques rapidement et en toute simplicité. Il vous guidera tout au long des étapes de configuration requises. Vous pouvez choisir de les configurer automatiquement, en utilisant **One-Click Setup** (Configuration en un clic) ou manuellement, via **Advanced Setup** (Configuration avancée).

Connexion au gestionnaire de configuration Web

Procédez comme suit pour vous connecter au gestionnaire de configuration Web :

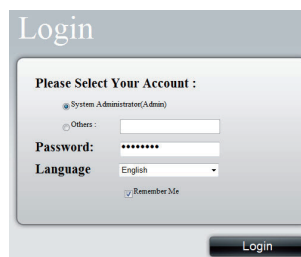
1. Lancez votre navigateur (IE7 ou toute version supérieure, FireFox 3 ou toute version supérieure, Google Chrome).

2. Dans la barre d'adresse, saisissez l'adresse IP par défaut (http://192.168.0.32).

L'écran d'ouverture de session s'ouvre :

3. Sélectionnez « Admin », puis saisissez le mot de passe par défaut « **password** ».

4. Choisissez la langue souhaitée en cliquant sur le menu **Language** (Langue).

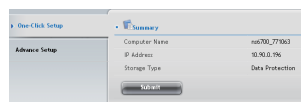


Comment utiliser l'assistant de configuration en un clic ?

- Cliquez sur l'onglet **NAS > Wizard** (Assistant).



- Cliquez sur le bouton **One-Click Setup** (Configuration en un clic). La boîte de dialogue **Automatic Configuration** (Configuration automatique) s'ouvre alors :



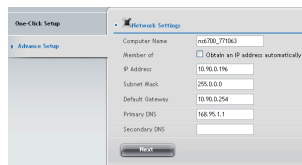
- La fenêtre **Summary** (Récapitulatif) affiche les informations générales du système, notamment le **Computer Name** (Nom de l'ordinateur), l'**IP Address** (Adresse IP) et le **Storage Type** (Type de stockage).

- Pour accepter la configuration proposée, cliquez sur le bouton Submit (Envoyer). La configuration du DNS-1550-04 est terminée.

Pour modifier l'adresse IP et le type de stockage, cliquez sur le bouton **Advanced Setup** (Configuration avancée) et configurez des paramètres supplémentaires.

Utilisation de l'assistant de configuration avancée

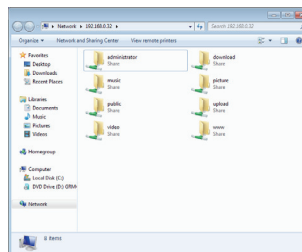
1. Cliquez sur l'onglet **NAS > Wizard** (Assistant).
2. Cliquez sur le bouton **Advanced Setup** (Configuration avancée). La boîte de dialogue **Advanced Configuration** (Configuration avancée) apparaît :
3. Configurez les paramètres requis dans la fenêtre **Network Settings** (Paramètres réseau), puis cliquez sur le bouton **Next** (Suivant).
4. Sélectionnez un type de stockage : **Data Protection** ([Protection des données] RAID5) ou **Maximum Capacity** ([Capacité maximale] RAID0), puis cliquez sur le bouton **Next**.
5. La fenêtre **Summary** (Récapitulatif) affiche les informations générales du système, notamment le **Computer Name** (Nom de l'ordinateur), l'**IP Address** (Adresse IP) et le **Storage Type** (Type de stockage).



Pour accepter la configuration proposée, cliquez sur le bouton **Submit** (Envoyer). La configuration du DNS-1550-04 est maintenant terminée.

Connexion aux dossiers partagés à partir des fenêtres

1. Ouvrez l'explorateur, puis saisissez l'adresse IP (\192.168.0.32 par défaut)
2. Un écran de connexion apparaît ; saisissez votre nom d'utilisateur et votre mot de passe (nom d'utilisateur par défaut : administrator ; mot de passe : password (Mot de passe) :
3. Les dossiers partagés disponibles apparaissent dans les fenêtres de droite ; double-cliquez sur les icônes pour y accéder.



Assistance Technique

Assistance technique D-Link sur internet : <http://www.dlink.fr>

Assistance technique D-Link par téléphone : 01 76 54 84 17

Du lundi au vendredi de 9h à 19h (hors jours fériés)

FRANÇAIS

Guía rápida de instalación de DNS-1550-04

Esta guía de instalación proporciona instrucciones básicas para la instalación de DNS-1550-04 en su red. Para obtener información adicional acerca de cómo utilizar el DNS-1550-04, consulte el Manual del usuario disponible en el CD incluido en el paquete o en el sitio web de asistencia de D-Link.

Pasos para la instalación

1. Verifique el contenido de la caja con la lista que aparece a continuación.
2. Descripción general del hardware
3. Instalación del hardware
4. Configuración con el asistente

ESPAÑOL

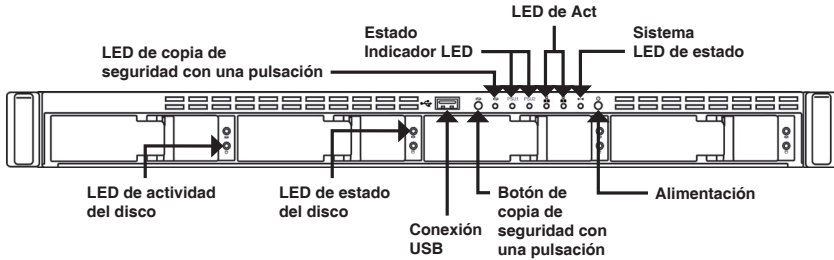
1. ¿Qué contiene la caja?

- D-Link DNS-1550-04
- CD-ROM con manual y software
- Guía de instalación rápida
- Cable de alimentación
- Cable Ethernet
- Tornillos para la instalación de la unidad de disco
- Kit para estante y tornillos

Si falta cualquiera de los componentes anteriores, póngase en contacto con el proveedor.

2. Descripción general del hardware

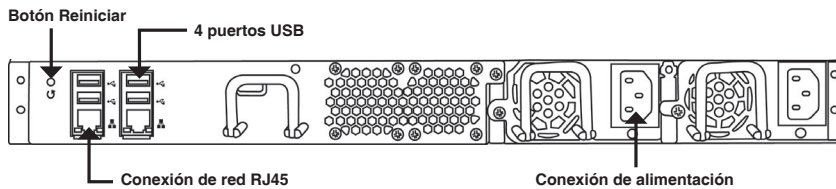
Panel frontal



Elemento	Descripción de la función
LED de estado de Ethernet	LED – Naranja: red activa en 100 MB/s Verde: red activa en 1.000 MB/s
LED de estado del disco	<ul style="list-style-type: none"> • Unidad en buenas condiciones: verde • Error de disco: rojo • Reconstruyendo el disco: naranja • Localizando la unidad física: parpadeo verde
LED de actividad del disco	Estado de acceso al disco
LED de estado del sistema	<ul style="list-style-type: none"> • Encendido: parpadeo verde -> naranja -> rojo • Sistema preparado: verde • Degradación de la matriz de disco: naranja • Matriz de disco sin conexión/ Error en la carcasa: rojo
Botón de copia de seguridad Alimentación	Activar la copia de seguridad con una pulsación. Parpadeo verde mientras se procesa la copia de seguridad
Botón Alimentación	Encendido/apagado del NAS

ESPAÑOL

Panel posterior



Elemento	Descripción
Conexión USB	Para copia de seguridad de impresora y unidad flash USB
Conexión de red RJ45	Para conexión del cable Ethernet
Botón Reiniciar	Reinicie la configuración del sistema
Conexión de alimentación	Fuente de alimentación redundante

3. Instalación del hardware

Abra la caja de envío del DNS-1550-04 y desempaquete y desenvuelva su contenido con cuidado.

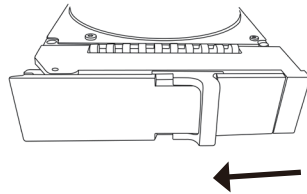
Para instalar el DNS-1550-04 en su red local, consulte los pasos siguientes:

3.1 Instalación de las unidades de disco

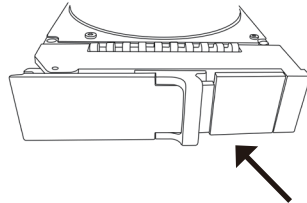
Para instalar las unidades de disco:

1. Extraiga la bandeja del disco del dispositivo mediante los pasos siguientes:

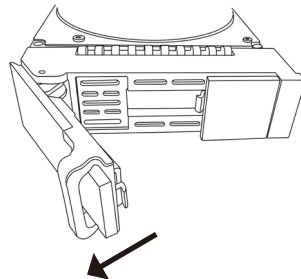
a. Deslice el pestillo hacia la izquierda.



b. Pulse el botón situado junto al pestillo.

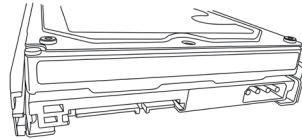
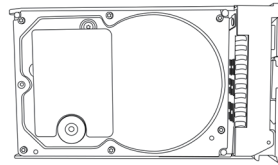


c. Tire del pestillo para abrir la puerta de la bandeja del disco y, a continuación, extraiga la bandeja del disco de la carcasa.

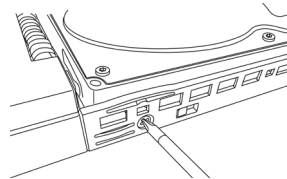


ESPAÑOL

2. Coloque suavemente la unidad de disco en la bandeja del disco, de modo que los orificios para los tornillos de los laterales del portador se alineen con los orificios para los tornillos de la unidad.



3. Introduzca los tornillos a través de los orificios en el portador de la unidad y en los laterales de la unidad de disco.
 - Instale únicamente los tornillos de cabeza fresada suministrados con el DNS-1550-04.
 - Instale cuatro tornillos por unidad.
 - Ajuste cada tornillo. Tenga cuidado de no apretarlos demasiado.



4. Vuelva a instalar la bandeja del disco en la carcasa del DNS-1550-04.

Sugerencia: repita los pasos 1 a 4 hasta que estén instaladas todas las unidades de disco.

3.2 Conexión del cable Ethernet

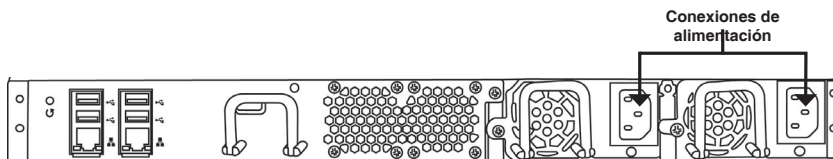
Para conectar el DNS-1550-04 a su red:

1. Conecte un extremo del cable de red a la conexión de red RJ45. (Consulte la figura de la vista posterior del DNS-1550-04).
2. Conecte el otro extremo del cable de red al concentrador o conmutador Ethernet.

3.3 Conexión de la alimentación

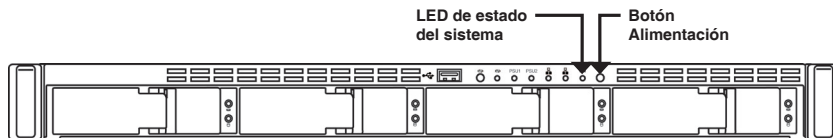
Para encender el DNS-1550-04:

1. Conecte el cable de alimentación a la parte posterior de la carcasa del DNS-1550-04 y enchufe el otro extremo en la fuente de alimentación.



2. En la parte frontal del DNS-1550-04, pulse el botón de alimentación. Tarda aproximadamente un minuto en iniciarse. Cuando se inicie completamente:

- El LED de estado del sistema cambia a azul.
- El timbre sonará una vez.



ESPAÑOL

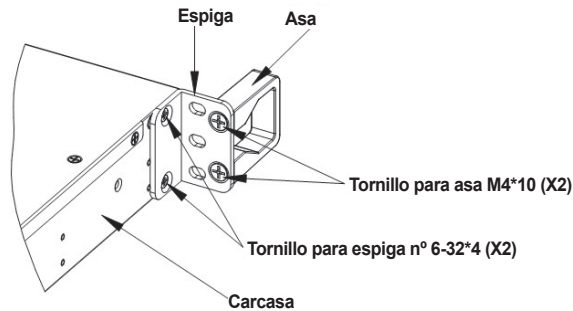
Para apagar el DNS-1550-04, pulse y mantenga pulsado el botón de alimentación hasta que el indicador LED de estado del sistema cambia a rojo y después se oscurece.

Para reiniciar el DNS-1550-04, pulse de nuevo el botón de alimentación.

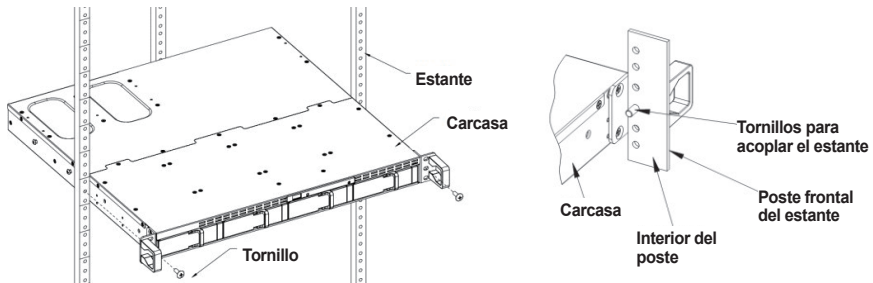
3.4 Instalación del DNS-1550-04 en una carcasa para estante

Para instalar el DNS-1550-04 en una carcasa para estante:

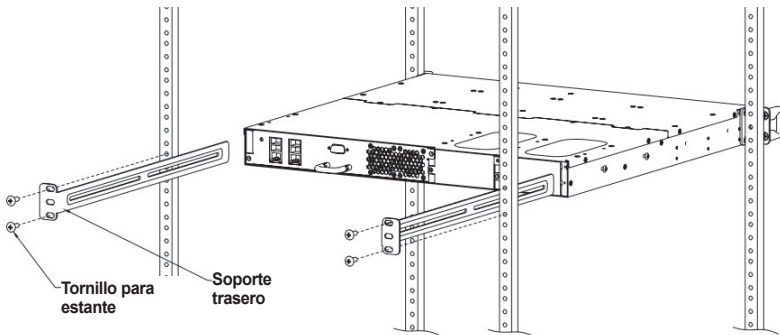
1. Monte las dos espigas de montaje frontal utilizando dos tornillos para el asa M4 en los lados izquierdo y derecho del chasis como se muestra en la figura siguiente. Sujete las espigas izquierda y derecha a la carcasa utilizando dos tornillos para espiga.



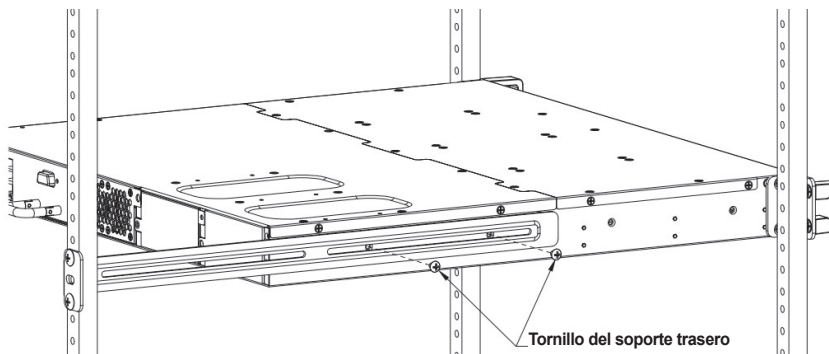
2. Coloque el DNS-1550-04 en la carcasa para estante. Utilice los tornillos para acoplar el estante suministrados por el fabricante para acoplar las dos espigas delanteras de montaje del DNS-1550-04 a la carcasa, como se muestra en la figura siguiente.



3. Acople los rieles posteriores suministrados con el DNS-1550-04 al estante utilizando los tornillos para acoplar el estante suministrados por el fabricante. Apriete los rieles izquierdo y derecho a las vigas de apoyo del estante izquierdo y derecho respectivamente, como se muestra en la figura siguiente.

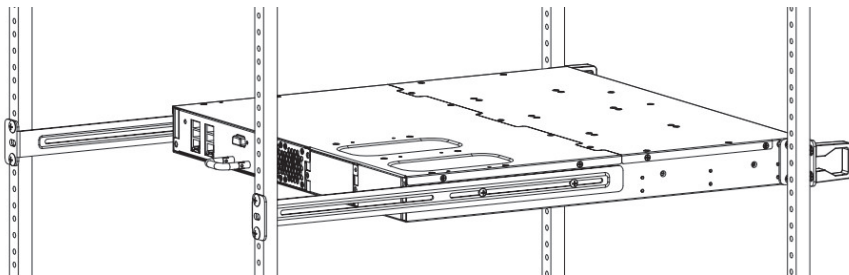


4. Alinee las ranuras de ajuste largas del riel posterior izquierdo con los orificios para tornillos que se encuentran a la izquierda del chasis del DNS-1550-04, como se muestra en el diagrama siguiente. Sujete el riel al chasis con los tornillos M5 suministrados.



5. Repita el paso 4 y sujete el riel del lado derecho a la carcasa.

6. Se ha completado la instalación.



4. Configuración con el asistente

Configuración rápida mediante el asistente de configuración en el explorador de web

El asistente de configuración del sistema le permite configurar las matrices de disco de forma rápida y sencilla. El asistente le guiará paso a paso a través de los ajustes necesarios. Puede elegir configurarlo automáticamente utilizando la **Configuración con un clic**, o bien manualmente utilizando la **Configuración avanzada**.

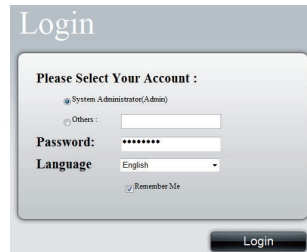
Conexión al gestor de configuración disponible en la web

Siga los pasos indicados a continuación para iniciar sesión en el gestor de configuración disponible en la web:

1. Inicie el explorador (IE7 o superior, FireFox 3 o superior, Google Chrome).
2. En la barra de direcciones de la URL, escriba la dirección IP predeterminada `http://192.168.0.32`

Aparecerá la pantalla de inicio de sesión:

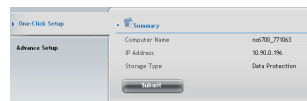
3. Seleccione "Admin" y escriba la contraseña predeterminada "**contraseña**"
4. Elija el idioma que prefiera haciendo clic en el menú **Idioma**.



ESPAÑOL

Forma de utilizar el asistente de configuración con un clic

- Haga clic en la ficha **NAS > Asistente**.
- Haga clic en el botón Configuración con un clic. Aparece a continuación el cuadro Configuración automática:
- La pantalla Resumen muestra la información general del sistema, incluido Nombre del ordenador, Dirección IP y Tipo de almacenamiento.

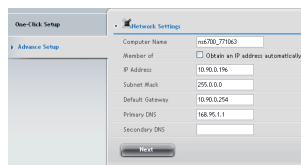


- Para aceptar la configuración propuesta, haga clic en el botón Enviar. Se ha completado la configuración del DNS-1550-04.

Si desea modificar la dirección IP y el tipo de almacenamiento, haga clic en el botón **Configuración avanzada** para seguir llevando a cabo la configuración adicional.

Utilización del asistente de configuración avanzada

1. Haga clic en la ficha **NAS > Asistente**.
2. Haga clic en el botón Configuración avanzada. Aparece el cuadro Configuración avanzada:
3. Rellene los parámetros necesarios en la ventana Parámetros de red y haga clic en el botón **Siguiente**.
4. Seleccione el tipo de almacenamiento: Protección de datos (RAID5) o Capacidad máxima (RAID0) y, a continuación, haga clic en el botón **Siguiente**.
5. La pantalla Resumen muestra la información general del sistema, incluido Nombre del ordenador, Dirección IP y Tipo de almacenamiento.

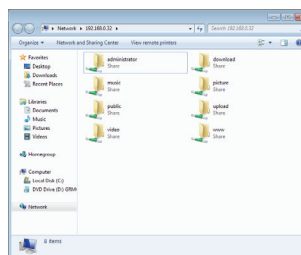


ESPAÑOL

Para aceptar la configuración propuesta, haga clic en el botón **Enviar**. Se ha completado la configuración del DNS-1550-04.

Conexión a las carpetas compartidas desde Windows

1. Abra Internet Explorer y escriba \\Dirección IP (\192.168.0.32 de forma predeterminada)
2. Aparecerá una pantalla de inicio de sesión, escriba el nombre de usuario y la contraseña. (nombre de usuario predeterminado: administrador; contraseña: contraseña)
3. Las carpetas para compartir disponibles se muestran en las ventanas de la derecha, haga doble clic en los iconos para empezar a acceder a los archivos.



Asistencia Técnica

<http://www.dlink.es>

Asistencia Técnica Telefónica de D-Link: +34 902 30 45 45 0,067 €/min

De Lunes a Viernes de 9:00 a 19:00

ESPAÑOL

Guida di installazione rapida di DNS-1550-04

In questa guida di installazione sono riportate le istruzioni di base per installare il dispositivo DNS-1550-04 in rete. Per ulteriori informazioni sull'utilizzo del dispositivo DNS-1550-04, consultare il manuale utente disponibile sul CD incluso nella confezione o scaricabile dal sito Web di supporto di D-Link.

Procedura di installazione

1. Verificare il contenuto della confezione in base all'elenco seguente.
2. Panoramica hardware
3. Installazione dell'hardware
4. Procedura guidata di configurazione

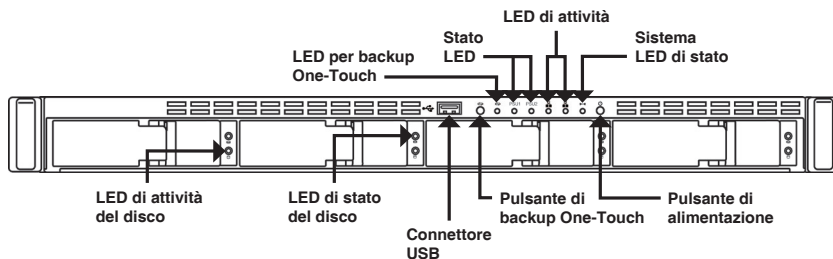
1. Contenuto della confezione

- D-Link DNS-1550-04
- CD-ROM con manuale e software
- Guida di installazione rapida
- Cavo di alimentazione
- Cavo Ethernet
- Viti per l'installazione dell'unità disco
- Kit e viti per montaggio in rack

Se uno o più degli articoli sopra elencati risultano mancanti, rivolgersi al rivenditore.

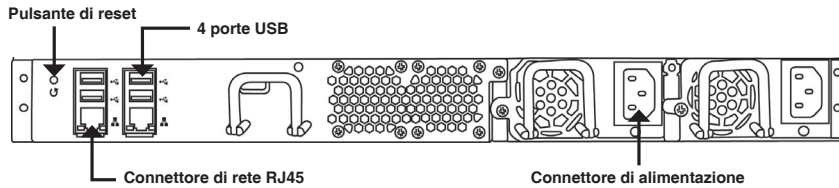
2. Panoramica hardware

Pannello frontale



Elem.	Descrizione delle funzioni
LED di stato Ethernet	LED – Arancione: rete attiva a 100 MB/s Verde: rete attiva a 1000 MB/s
LED di stato del disco	<ul style="list-style-type: none"> • Unità correttamente funzionante: verde • Errore disco: rosso • Ricostruzione disco in corso: arancione • Individuazione disco fisico: verde lampeggiante
LED di attività del disco	Stato di accesso al disco
LED di stato del sistema	<ul style="list-style-type: none"> • Accensione: verde lampeggiante -> arancione -> rosso • Sistema pronto: verde • Prestazioni array disco ridotte: arancione • Array disco offline/Errore enclosure: rosso
Pulsante di backup One-Touch	Abilita il backup One-Touch. Verde lampeggiante durante il backup
Pulsante di alimentazione	Consente di accendere/spengere il NAS

Pannello posteriore



Elem.	Descrizione
Connettore USB	Per la stampante USB e il backup su unità flash
Connettore di rete RJ45	Per il collegamento del cavo Ethernet
Pulsante di reset	Ripristino della configurazione di sistema
Connettore di alimentazione	Alimentatore ridondante

3. Installazione dell'hardware

Aprire la confezione in cui viene fornito il dispositivo DNS-1550-04, quindi estrarne e disimballarne il contenuto prestando particolare attenzione.

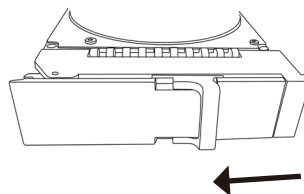
Per installare il dispositivo DNS-1550-04 nella rete locale, eseguire le operazioni seguenti:

3.1 Installazione delle unità disco

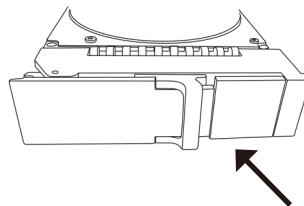
Per installare le unità disco:

1. Rimuovere il cassetto delle unità disco dal dispositivo attenendosi alla seguente procedura:

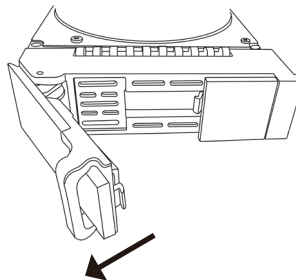
- a. Far scorrere il meccanismo di blocco verso sinistra.



- b. Premere il pulsante accanto al meccanismo di blocco.

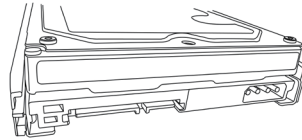
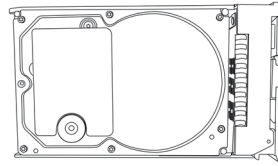


- c. Tirare il meccanismo di blocco per aprire lo sportello del cassetto, quindi rimuovere il cassetto dall'enclosure.

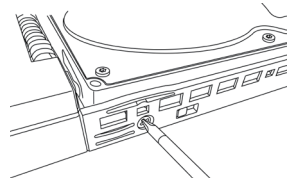


ITALIANO

2. Adagiare delicatamente l'unità disco nel cassetto, in modo che i fori per le viti sui lati del supporto siano allineati con quelli sull'unità.



3. Inserire le viti nei fori presenti sul supporto dell'unità e ai lati dell'unità disco.
 - Installare solo le viti a testa conica fornite con il dispositivo DNS-1550-04.
 - Installare quattro viti per ogni unità.
 - Serrare le singole viti, prestando attenzione a non stringere troppo.



4. Reinstallare il cassetto nell'enclosure DNS-1550-04.

Suggerimento: ripetere i passi da 1 a 4 per installare tutte le unità disco.

3.2 Collegamento del cavo Ethernet

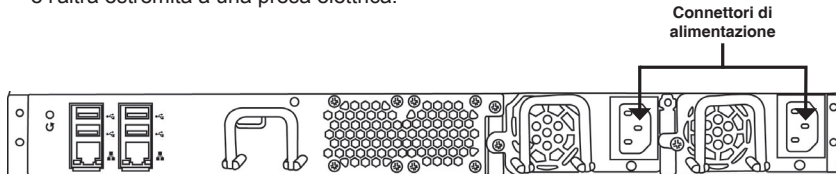
Per collegare il dispositivo DNS-1550-04 alla rete:

1. Collegare un'estremità del cavo di rete al connettore di rete RJ45. Fare riferimento alla figura relativa alla vista posteriore del dispositivo DNS-1550-04.
2. Collegare l'altra estremità del cavo di rete all'hub o allo switch Ethernet.

3.3 Collegamento del cavo di alimentazione

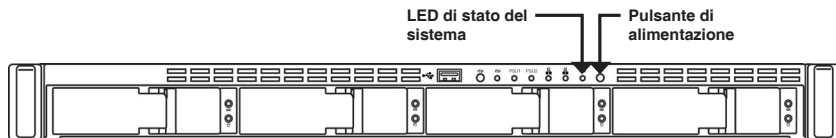
Per accendere il dispositivo DNS-1550-04:

1. Collegare un'estremità del cavo di alimentazione al retro dell'enclosure DNS-1550-04 e l'altra estremità a una presa elettrica.



2. Nella parte anteriore del dispositivo DNS-1550-04, premere il pulsante di alimentazione. L'avvio del dispositivo richiede circa un minuto. Al termine dell'operazione di avvio:

- Il LED di stato del sistema diventa di colore blu.
- Viene emesso un segnale acustico.



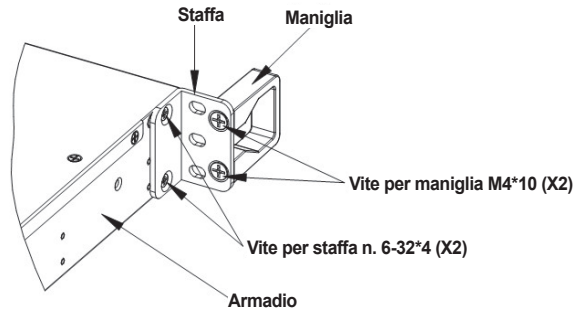
Per arrestare il dispositivo DNS-1550-04, premere e tenere premuto il pulsante di alimentazione finché il LED di stato del sistema diventa prima rosso e quindi si spegne.

Per riavviare il dispositivo DNS-1550-04, premere di nuovo il pulsante di alimentazione.

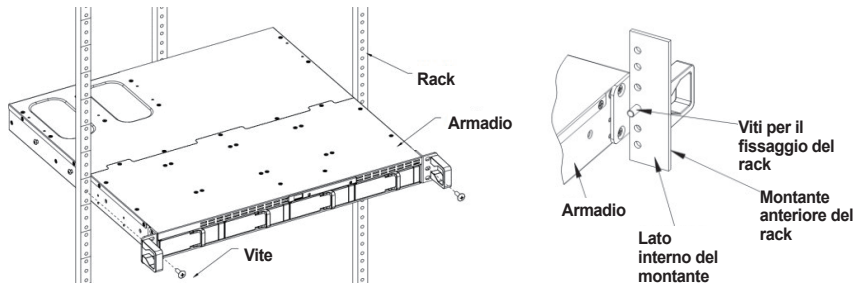
3.4 Installazione del dispositivo DNS-1550-04 in un armadio rack

Per installare il dispositivo DNS-1550-04 in un armadio rack:

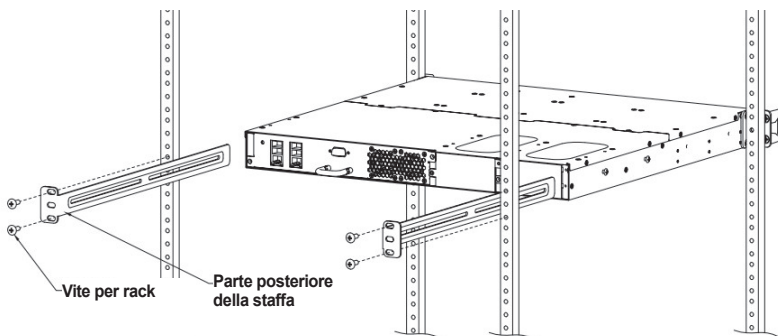
1. Assemblare le due staffe di montaggio anteriori utilizzando per ciascuna due viti M4 per maniglia sui lati sinistro e destro dello chassis come illustrato nella figura seguente. Fissare le staffe sinistra e destra all'armadio utilizzando per ciascuna due viti per staffa.



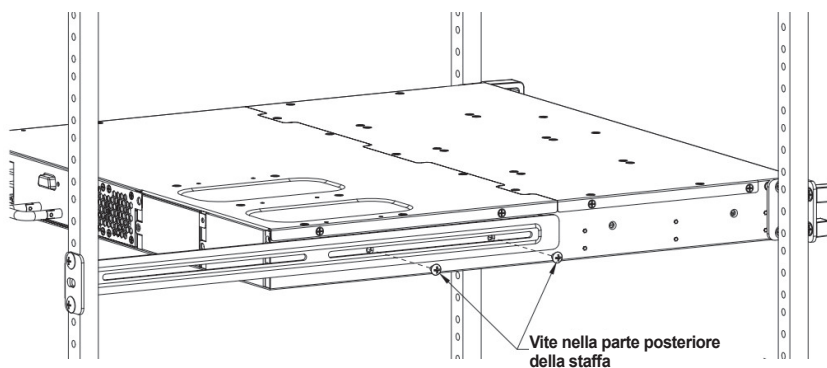
2. Posizionare il dispositivo DNS-1550-04 nell'armadio rack. Utilizzare le viti di fissaggio rack fornite dal produttore del rack per fissare le due staffe di montaggio anteriori del dispositivo DNS-1550-04 all'armadio rack come illustrato nella figura seguente.



3. Fissare le guide posteriori fornite con il dispositivo DNS-1550-04 al rack utilizzando le apposite viti fornite dal produttore del rack. Fissare le guide sinistra e destra rispettivamente ai montanti sinistro e destro come illustrato nella figura seguente.

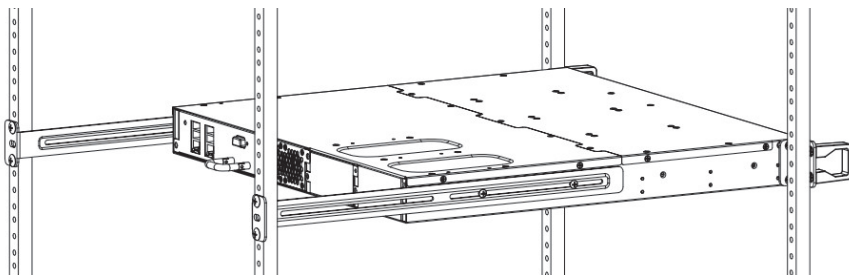


4. Allineare le fessure di regolazione della guida posteriore sinistra ai fori delle viti presenti sul lato sinistro dello chassis del dispositivo DNS-1550-04 come illustrato nella figura seguente. Fissare la guida allo chassis utilizzando le viti M5 in dotazione.



5. Ripetere l'operazione descritta al punto 4 e fissare la guida sul lato destro dell'armadio.

6. L'installazione è stata completata.



4. Procedura guidata di configurazione

Configurazione rapida tramite Configurazione guidata nel browser Web

La Configurazione guidata del sistema consente di configurare gli array disco in modo semplice e rapido. Questa procedura guidata assiste l'utente nelle varie fasi in cui viene richiesto di specificare le impostazioni obbligatorie. È possibile scegliere di eseguire la configurazione automatica, tramite **One-Click Setup (Configurazione semplificata)**, o manuale, tramite **Advanced Setup (Configurazione avanzata)**.

Collegamento al programma di gestione della configurazione basato su Web

Attenersi alla procedura seguente per accedere al programma di gestione della configurazione basato su Web:

1. Avviare il browser (IE7 o versione successiva, FireFox 3 o versione successiva, Google Chrome).
2. Sulla barra degli indirizzi URL digitare l'indirizzo IP predefinito, ovvero `http://192.168.0.32`

Verrà visualizzata la schermata di accesso:

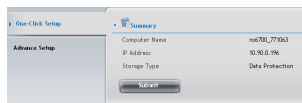
3. Selezionare "Admin" e digitare la password predefinita "**password**"
4. Selezionare la lingua preferita facendo clic sul menu **Language (Lingua)**.



ITALIANO

Utilizzo della configurazione guidata semplificata

- Fare clic sulla scheda **NAS > Wizard (Configurazione guidata)**.
- Fare clic sul pulsante **One-Click Setup (Configurazione semplificata)**. Viene visualizzata la finestra di dialogo **Automatic Configuration (Configurazione automatica)**:
- Nella finestra di riepilogo sono visualizzate informazioni generali sul sistema, inclusi nome del computer, indirizzo IP e tipo di archiviazione.

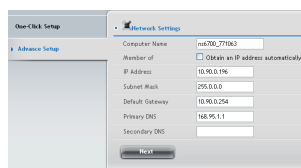


- Per accettare la configurazione proposta, fare clic sul pulsante Submit (Invia). La configurazione del dispositivo DNS-1550-04 è stata completata.

Se si desidera modificare l'indirizzo IP e il tipo di archiviazione, fare clic sul pulsante **Advanced Setup (Configurazione avanzata)** per accedere ad altri passi di configurazione.

Utilizzo della configurazione guidata avanzata

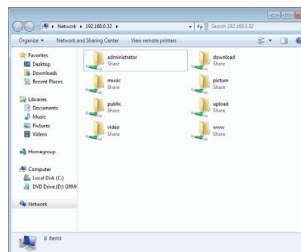
1. Fare clic sulla scheda **NAS > Wizard (Configurazione guidata)**.
2. Fare clic sul pulsante Advanced Setup (Configurazione avanzata). Viene visualizzata la finestra di dialogo Advanced Configuration (Configurazione avanzata):
3. Immettere le impostazioni obbligatorie nella finestra Network Settings (Impostazioni di rete), quindi fare clic sul pulsante **Next (Avanti)**.
4. Selezionare il tipo di archiviazione: Data Protection (RAID5) (Protezione dati (RAID5)) o Maximum Capacity (RAID0) (Massima capacità (RAID0)), quindi fare clic sul pulsante **Next (Avanti)**.
5. Nella finestra di riepilogo sono visualizzate informazioni generali sul sistema, inclusi nome del computer, indirizzo IP e tipo di archiviazione.



Per accettare la configurazione proposta, fare clic sul pulsante **Submit (Invia)**. La configurazione del dispositivo DNS-1550-04 è stata completata.

Connessione alle cartelle di condivisione da Windows

1. Aprire Esplora risorse e digitare \\indirizzo IP (per impostazione predefinita \\192.168.0.32)
2. Viene visualizzata una schermata di accesso in cui digitare nome utente e password (nome utente predefinito: administrator; password: password).
3. Le cartelle di condivisione disponibili sono visualizzate nelle finestre di destra. Fare doppio clic sulle icone per accedere ai file.



Supporto Tecnico

<http://www.dlink.it/support>

Supporto Tecnico dal lunedì al venerdì dalle ore 9.00 alle ore 19.00 con orario continuato

Telefono: 02 87366396

ITALIANO

NOTES

NOTES

D-Link®



Ver. 1.10(EU)
2012/04/06
G6102VA8110M000