



## Highlights

### High Definition

Ein hochauflösender Megapixel-Sensor mit Echtzeit-Bildrate bietet HD-Stand- und Videobilder im Format 1280x720p, damit Ihnen kein Detail entgeht

### Anzeigefenster und ePTZ

Hervorhebung interessanter Bildbereiche durch Auswahl und Vergrößerung von Bildausschnitten

### Fernüberwachung

Überwachung von Geschäften und Büros per Fernzugriff, jederzeit und von jedem Standort aus

### Videofeeds in hoher Qualität

Echtzeit-Videokompression mit den Codecs H.264, MPEG-4 und MJPEG zum Verteilen und Aufzeichnen von Videobildern in hoher Auflösung

## DCS-3010

# Feststehende HD-Boxkamera mit PoE

## Leistungsmerkmale

### Kamera

- 1/4" Megapixel-CMOS-Sensor
- Integriertes Festobjektiv mit 4,0 mm, f1,5
- ePTZ für virtuelle PTZ-Funktion
- Bewegungs- und Manipulationserkennung
- Zwei-Wege-Audio-Unterstützung (Halbduplex)
- Eingebautes Mikrofon
- Erweiterte Ereignisverwaltung
- Unterstützung für 802.1x, QoS, CoS und SNMP v1/v2/v3
- HTTPS-gesichertes Streaming
- Mobile Überwachung über 3GPP

### Anschlüsse

- 10/100 Fast Ethernet-Anschluss mit PoE
- microSD/SDHC-Kartensteckplatz zur lokalen Speicherung
- Blendenanschluss für DC-Blende
- Audio-Ein-/Ausgang für Zwei-Wege-Audio

### Bild und Video

- IPv4/IPv6-Unterstützung<sup>1</sup>
- HD-Auflösung (1280 x 720), bis zu 1 Megapixel (1280 x 800)
- H.264-, MPEG-4- und Motion JPEG-Kompression
- ePTZ für virtuelle PTZ-Funktion
- Unterstützung für mehrere Streams
- Datenschutzmaske
- Bewegungserkennung
- Integrierter Samba-Client für NAS

Die DCS-3010 ist eine voll ausgestattete, feststehende HD-Boxkamera der Einsteigerklasse mit PoE, die über einen 1/4" Megapixel-CMOS-Sensor mit progressiver Abtastung und ein 4-mm-Festblendenobjektiv verfügt. Die Kamera kann HD-Videobilder mit einer Auflösung von bis zu 1280 x 800 bei einer Bildrate von bis zu 30 fps aufzeichnen. Schnappschüsse und Videos können auf einem Netzlaufwerk oder mithilfe des integrierten SD-Kartensteckplatzes auf einem lokalen Speichermedium abgelegt werden.

## HD-Überwachung

Die Kamera verfügt über einen Megapixel-Bildsensor, der HD-Schnappschüsse und -Videos mit einer maximalen HD-Auflösung von 720p liefert.

Mit der ePTZ-Funktion können Sie den Bildausschnitt verschieben, vergrößern und verkleinern, um leichter einen größeren Bereich zu überwachen.

Dank PoE-Anschluss (Power over Ethernet) kann die Kamera über ein einziges Kabel an das Netzwerk angeschlossen und mit Strom versorgt werden. Eine Steckdose ist dann nicht mehr erforderlich.

## Mehrere Videostreams

Die DCS-3010 unterstützt das gleichzeitige Streaming von Videosignalen in den Formaten H.264, MPEG-4 und MJPEG. Damit stehen sowohl Formate von hoher Qualität als auch solche mit bandbreitensparender Kompression zur Verfügung. Benutzer haben die Möglichkeit, einen Stream anhand einer Multicast-IP-Adresse im Netzwerk zu wählen.

### Eine komplette, erweiterbare Überwachungslösung

Die DCS-3010 ist eine eigenständige Überwachungslösung, die Schnappschüsse und Videos auf einer microSD-Karte speichern kann, ohne einen PC oder Netzwerkspeicher zu benötigen. Wenn Sie Ihre Überwachungsmöglichkeiten erweitern möchten, steht Ihnen die im Lieferumfang enthaltene Verwaltungssoftware D-ViewCam zur Verfügung. Hiermit können Sie bis zu 32 Kameras mit verschiedenen Funktionen verwalten, darunter mehrere Kameraansichten und automatische E-Mail-Warnungen, die sie auf ungewöhnliche und verdächtige Vorfälle aufmerksam machen.

Da die Kamera über Funktionen zur Fernüberwachung und Bewegungserkennung verfügt, erfüllt sie alle Anforderungen an eine komplette Sicherheitslösung.

### Die Qualität von H.264

Videobilder in H.264-Qualität zeichnen sich durch eine hohe Datenkompression aus, die mehr Prozessorleistung bei Kompression und Dekompression erfordert.

Die folgenden Bilder zeigen ein mit derselben Bitrate komprimiertes Videobild.



**MJPEG**  
(Bitrate jeweils 512k)



**MPEG4**  
(Bitrate jeweils 512k)

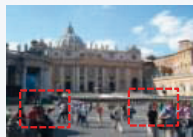


**H.264**  
(Bitrate jeweils 512k)

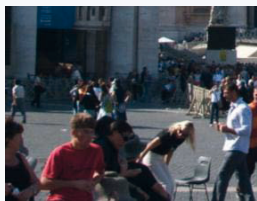
\* Bildquelle: Vcodex-Whitepaper: „An Overview of H.264“

### ePTZ

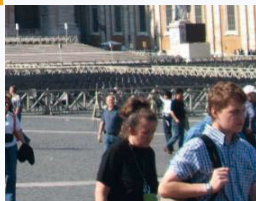
Mit der ePTZ-Funktion können Sie den Bildausschnitt verschieben, vergrößern und verkleinern, um leichter einen größeren Bereich zu überwachen.



Vollansicht  
des Videobildes



Mit ePTZ nach links  
unten schwenken und den  
Bildausschnitt vergrößern



Mit ePTZ nach rechts  
unten schwenken und den  
Bildausschnitt vergrößern

## Technische Daten

### Kamera

Hardwareausstattung der Kamera	<ul style="list-style-type: none"> <li>• 1/4"-CMOS-Sensor, 1 Megapixel</li> <li>• 256 MB SDRAM</li> <li>• 32 MB Flash-Speicher</li> <li>• 4-mm-Festobjektiv</li> </ul>	<ul style="list-style-type: none"> <li>• Blende f1,5</li> <li>• Blickwinkel: <ul style="list-style-type: none"> <li>• (H) 56,9°</li> <li>• (V) 35,9°</li> </ul> </li> </ul>
Bildfunktionen	<ul style="list-style-type: none"> <li>• Bildgröße, Qualität, Bild- und Bitrate konfigurierbar</li> <li>• Zeitstempel und Texteinblendungen</li> <li>• 3 konfigurierbare Bewegungserkennungsfenster</li> </ul>	<ul style="list-style-type: none"> <li>• 5 konfigurierbare Privatsphären-Maskierungsbereiche</li> <li>• Helligkeit, Sättigung, Kontrast und Schärfe konfigurierbar</li> </ul>
Videokompression	<ul style="list-style-type: none"> <li>• Simultane Kompression in den Formaten H.264/MPEG-4/MJPEG</li> <li>• H.264/MPEG-4-Multicast-Streaming</li> </ul>	<ul style="list-style-type: none"> <li>• JPEG für Standbilder</li> </ul>
Videoauflösung	<ul style="list-style-type: none"> <li>• 16:9 – 1280 × 800, 1280 × 720, 800 × 450, 640 × 360, 480 × 270, 320 × 176, 176 × 144, Aufzeichnung mit bis zu 30 fps<sup>1</sup></li> </ul>	<ul style="list-style-type: none"> <li>• 4:3 – 1024 × 768, 800 × 600, 640 × 480, 480 × 360, 320 × 240, 176 × 144, 176 × 144, Aufzeichnung mit bis zu 30 fps<sup>1</sup></li> </ul>
Audio-Unterstützung	<ul style="list-style-type: none"> <li>• GSM-AMR-Sprachkodierung, Bitrate: 4,75 kbit/s bis 12,2 kbit/s</li> <li>• G.711-Audiokodierung, Bitrate: 8 kbit/s bis 64 kbit/s</li> </ul>	<ul style="list-style-type: none"> <li>• MPEG-4 AAC-Audiokodierung, Bitrate: 16 kbit/s bis 128 kbit/s</li> </ul>
Externe Geräteschnittstellen	<ul style="list-style-type: none"> <li>• 10/100 BASE-TX Fast-Ethernet-Anschluss</li> <li>• Unterstützt PoE gemäß 802.3af</li> </ul>	<ul style="list-style-type: none"> <li>• microSD/SDHC-Kartensteckplatz</li> <li>• Externer Audio-Ein-/Ausgang</li> </ul>

### Netzwerk

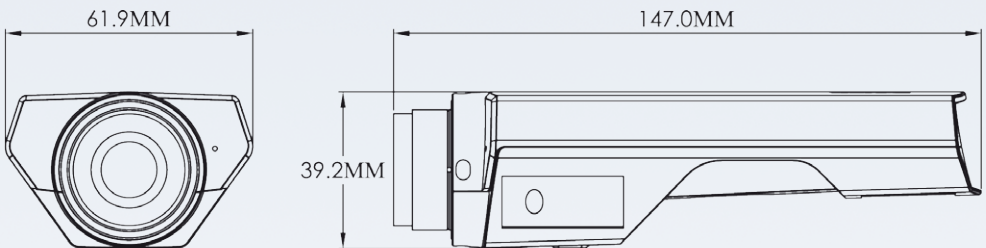
Netzwerkprotokolle	<ul style="list-style-type: none"> <li>• IPv4</li> <li>• TCP/IP</li> <li>• UDP</li> <li>• ICMP</li> <li>• DHCP-Client</li> <li>• NTP-Client (D-Link)</li> <li>• DNS-Client</li> <li>• DDNS-Client (D-Link)</li> <li>• SMTP-Client</li> <li>• FTP-Client</li> <li>• HTTP/HTTPS</li> </ul>	<ul style="list-style-type: none"> <li>• Samba-Client</li> <li>• PPPoE</li> <li>• UPnP-Portweiterleitung</li> <li>• RTP/RTSP/RTCP</li> <li>• IP-Filterung</li> <li>• QoS</li> <li>• CoS</li> <li>• Multicast</li> <li>• IGMP</li> <li>• ONVIF-konform</li> </ul>
Sicherheit	<ul style="list-style-type: none"> <li>• Administrator- und Benutzergruppenschutz</li> <li>• Kennwortauthentifizierung</li> <li>• HTTPS-Streaming</li> </ul>	<ul style="list-style-type: none"> <li>• HTTP- und RTSP-Digest-Verschlüsselung</li> <li>• Zugangskontrolle für Fernzugriff</li> </ul>

### Systemverwaltung

Systemanforderungen für Weboberfläche	<ul style="list-style-type: none"> <li>• Browser: Internet Explorer, Firefox, Chrome</li> </ul>	
Ereignisverwaltung	<ul style="list-style-type: none"> <li>• Bewegungserkennung</li> <li>• Ereignisbenachrichtigung und Übermitteln von Schnappschüssen/Videoclips per E-Mail oder FTP</li> </ul>	<ul style="list-style-type: none"> <li>• Unterstützung für mehrere SMTP- und FTP-Server</li> <li>• Mehrere Ereignisbenachrichtigungen</li> <li>• Mehrere Aufnahmemethoden für einfaches Backup</li> </ul>
Fernverwaltung	<ul style="list-style-type: none"> <li>• Schnappschüsse und Videoclips aufnehmen und mithilfe des Webbrowsers auf der lokalen Festplatte oder einem NAS-Gerät speichern</li> </ul>	<ul style="list-style-type: none"> <li>• Zugriff auf Konfiguration über Webbrowser</li> </ul>
Mobilunterstützung	<ul style="list-style-type: none"> <li>• Windows 7/Vista/XP, Pocket PC und Mobiltelefone</li> </ul>	<ul style="list-style-type: none"> <li>• mydlink™-App für iOS- und Android™-Mobilgeräte</li> </ul>
Systemvoraussetzungen für D-ViewCam™	<ul style="list-style-type: none"> <li>• Betriebssystem: Microsoft Windows 7/Vista/XP</li> <li>• Webbrowser: Internet Explorer 7 oder höher</li> </ul>	<ul style="list-style-type: none"> <li>• Protokoll: TCP/IP</li> </ul>
Softwarefunktionen von D-ViewCam™	<ul style="list-style-type: none"> <li>• Fernverwaltung/-steuerung von bis zu 32 Kameras</li> <li>• Überwachung von bis zu 32 Kameras auf einem Bildschirm</li> <li>• Durch Bewegung ausgelöste oder manuelle Aufnahmen</li> </ul>	<ul style="list-style-type: none"> <li>• Unterstützung aller Verwaltungsfunktionen der Weboberfläche</li> </ul>

# DCS-3010 Feststehende HD-Boxkamera mit PoE

## Geräteeigenschaften

Gewicht	• 165 g	
Stromversorgung	• 12 V DC, 0,5 A, PoE gemäß 802.3af	
Leistungsaufnahme	• 4,6 W (12 V DC), 6,6 W (PoE)	
Temperatur	• Betrieb: 0 bis 40 °C	• Lagerung: -20 bis 70 °C
Luftfeuchtigkeit	• Betrieb: 20 bis 80 % (nicht kondensierend)	• Lagerung: 5 bis 95 % (nicht kondensierend)
Zertifizierungen	• CE • CE LVD	• FCC • C-Tick
Abmessungen	 <p>61.9MM</p> <p>147.0MM</p> <p>39.2MM</p>	



Weitere Informationen: [www.dlink.de](http://www.dlink.de)

D-Link (Deutschland) GmbH - Schwalbacher Straße 74, 65760 Eschborn, Deutschland.  
Änderungen vorbehalten. D-Link ist eine eingetragene Marke der D-Link Corporation und ihrer Tochtergesellschaften. Alle sonstigen Marken sind Eigentum ihrer jeweiligen Besitzer.  
©2012 D-Link Corporation. Alle Rechte vorbehalten. Stand: 11. Juli 2012

**D-Link**<sup>®</sup>  
Building Networks for People