

## 2,4GHz WLAN-Antenne

Die ANT24-1500 kann zur Verbesserung der Übertragungsraten und zur Erweiterung der Reichweite des WLANs im Frequenzband 2,4GHz eingesetzt werden. Sie kann an jedes WLAN-Gerät mit N-Type-Stecker angeschlossen werden.

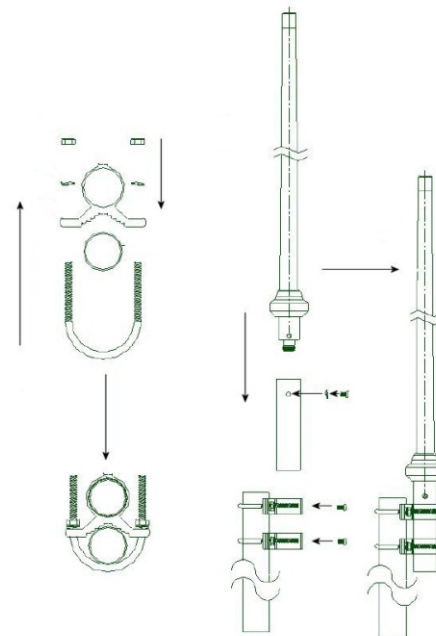
Die Antenne mit einem Leistungsgewinn von 15 dBi vergrößert die Funk-abdeckung Ihres WLANs sehr. Für die gewünschte Reichweite und hohe Übertragungsraten sollten Sie sowohl beim Sender als auch beim Empfänger entsprechend leistungsfähige (15 dBi) Antennen installieren. Die Entfernung für eine Übertragung kann durch die Übertragungsgeschwindigkeit variieren.

### Merkmale

- Frequenzband: 2,4 bis 2,5GHz
- Antennentyp: omni-direktional
- Leistungszugewinn: 15 dBi (H360/V5)
- Steckertyp: N-Type (weiblich)
- VSWR: kleiner gleich 1,5
- Impedanz: 50 Ohm +/- 5 Ohm
- Zugelassene Leistung: max. 50 W
- Gewicht: 750g
- Länge: 1600mm
- Überspannungsschutz im Lieferumfang enthalten

### PACKUNGSIHALT

- ANT24-1500
- DHF-Anschlußkabel, 3m, N (männlich/RP-SMA)
- Montageteile
- Wasserdichtes Band
- Schnellinstallationsanleitung



|                           |                  |
|---------------------------|------------------|
| Frequenzband              | 2,4 bis 2,5GHz   |
| Leistungszugewinn         | 15 dBi           |
| VSWR                      | max. 1,5         |
| Polarisierung             | Vertikal         |
| Abstrahlwinkel horizontal | 360°             |
| Abstrahlwinkel vertikal   | 5°               |
| Impedanz                  | 50 Ohm +/- 5 Ohm |
| Abmessungen               | Länge: 165 cm    |
| Gewicht                   | 2,7kg +/- 10 g   |



RECYCLABLE

## Bestellinformationen

ANT24-1500